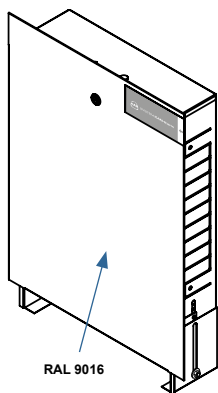


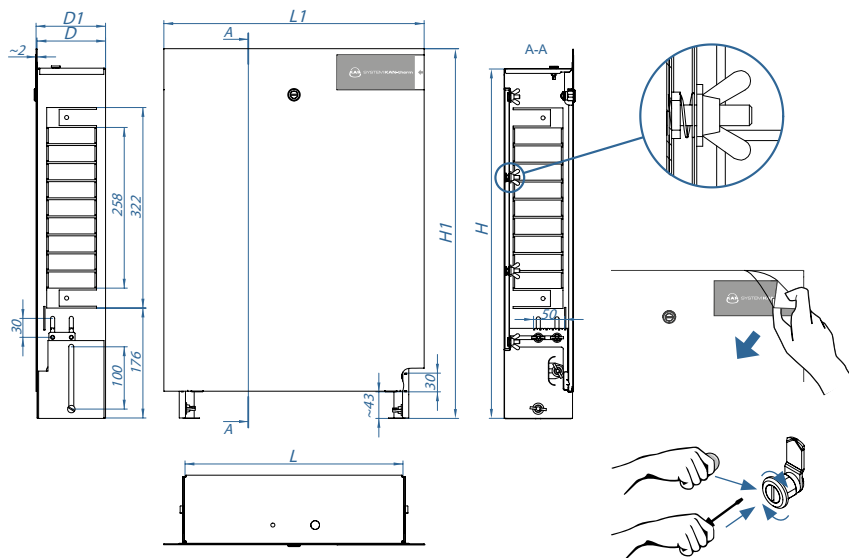


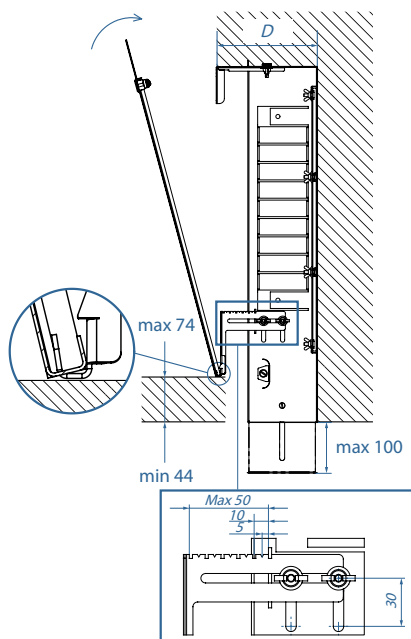
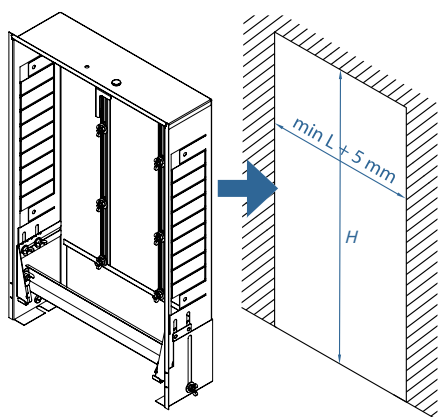
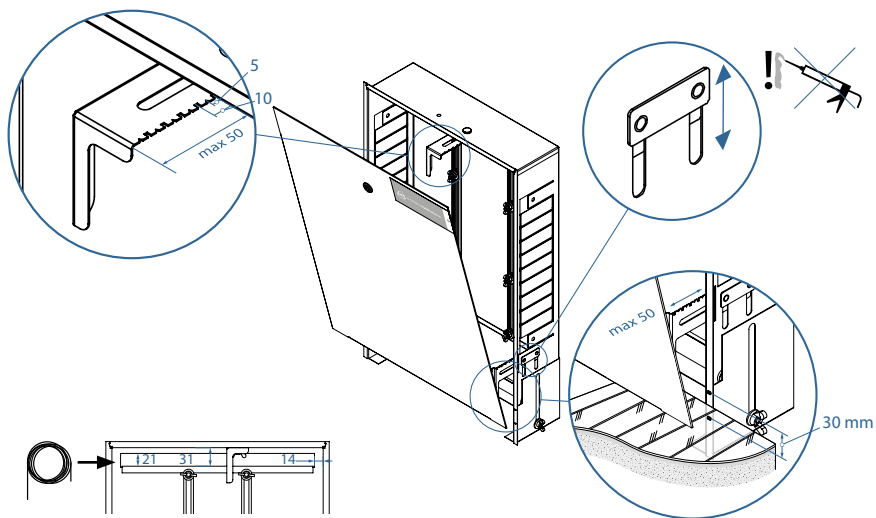
Szafka podtynkowa Slim
 Slim recess mounted cabinet
 Unterputz-Verteilerschrank Slim
 Шкафчик Slim встраиваемый

Install your **future**



Type	Code	L	L1	H	H1	D	D1
Slim-1	1445117036	350	418	560 - 660	595 - 725	110 - 160	112 - 162
Slim-2	1445117037	450	518				
Slim-3	1445117038	580	648				
Slim-4	1445117039	780	848				
Slim-5	1445117040	930	998				





Szafki KAN-therm mogą być instalowane i eksploatowane w pomieszczeniach wewnętrznych, suchych, o wilgotności nie przekraczającej 65%.

KAN-therm cabinets can be installed and operated indoors, dry, with a humidity not exceeding 65%. Die KAN-therm-Schränke können in trockenen Räumen mit einer Luftfeuchtigkeit von höchstens 65% aufgestellt und betrieben werden.

Шкафы KAN-therm можно устанавливать и эксплуатировать во внутренних сухих помещениях с влажностью не более 65%.