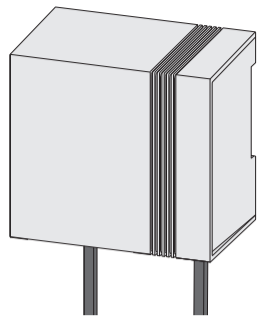
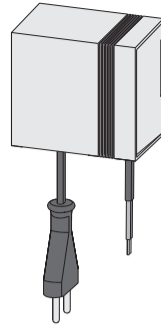


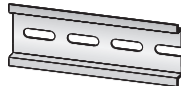
ST 20402



1x



1x



DEU Der Sicherheitstransformator ST 20402 nach DIN EN 61558-2-6 dient der Spannungsversorgung eines elektrischen Verbrauchers mit einer Betriebsspannung von 24 V AC. Für eine nicht bestimmungsgemäße Verwendung, haftet der Hersteller nicht.

- Die Elektroinstallation ist nach den aktuellen nationalen Bestimmungen sowie den Vorschriften des örtlichen EVU von einer autorisierten Fachkraft im spannungsfreien Zustand auszuführen.
- Das Gerät nur in technisch einwandfreiem Zustand verwenden.
- Bei einem Defekt an einer der Anschlussleitungen den Transformator vom Netz trennen und austauschen.

ENG The safety transformer ST 20402 according to DIN EN 61558-2-6 serves for the supply of 24 V AC operating voltage to an electrical consumer. The manufacturer cannot be held liable for improper use.

- The electrical installations must be performed according to the current national VDE regulations as well as according to the regulations of your local electric power utility company, by an authorised and trained electrician, and in de-energised state.
- Only use the device if it is in flawless state.
- In case of a defect at one of the connection lines, remove the transformer from the mains and replace.

FRA Le transformateur de sécurité ST 20402 conforme à la norme DIN EN 61558-2-6 sert à l'alimentation électrique d'un consommateur électrique avec une tension d'exploitation de 24 V AC. Le fabricant décline toute responsabilité en cas d'utilisation non conforme.

- L'installation électrique doit être réalisée conformément aux dispositions nationales actuelles ainsi qu'aux règlements du distributeur d'énergie local par un spécialiste lorsque l'appareil est hors tension.
- Utiliser l'appareil uniquement s'il est en parfait état technique.
- En cas de défaut sur un des câbles d'alimentation, débrancher le transformateur et le remplacer le cas échéant.

NDL De veiligheidstransformator ST 20402 volgens DIN EN 61558-2-6 dient voor de stroomvoorziening van een elektrische verbruiker met een bedrijfsspanning van 24 V AC. Voor een niet doelgericht gebruik aanvaardt de fabrikant geen aansprakelijkheid.

- De elektrische installatie dient volgens de huidige nationale bepalingen alsook de voorschriften van de plaatselijke EVU door een gemachtigde vakman in spanningsvrije toestand uitgevoerd te worden.
- Het toestel enkel in technisch rimpelloze toestand gebruiken.
- Bij een defect aan één van de aansluitleidingen de transformator van het stroomnet scheiden en vervangen.

ITA Il trasformatore di sicurezza ST 20402, conforme alla norma DIN EN 61558-2-6, serve per l'alimentazione a un apparecchio utente elettrico di una tensione d'esercizio di 24 V AC. Responsabile per un uso non conforme è il costruttore stesso.

- In conformità con le disposizioni nazionali in vigore e con i requisiti dell'azienda erogatrice di energia elettrica locale, l'installazione elettrica deve essere effettuata da personale autorizzato in assenza di tensione elettrica.
- L'apparecchio deve essere utilizzato solo se in condizioni tecnicamente perfette.
- In caso di guasto a una delle linee di collegamento, isolare il trasformatore dalla rete e sostituire la parte difettosa.

ESP El transformador de seguridad ST 20402 conforme a la norma DIN EN 61558-2-6 sirve como secundario de la fuente de alimentación de una carga eléctrica con una tensión de trabajo de 24 V CA. El fabricante no se responsabiliza por el uso inapropiado del producto.

- La instalación eléctrica se tiene que realizar conforme a las disposiciones nacionales actuales así como la reglamentación del EVU local de un técnico autorizado en estado sin tensión.
- Usar el equipo exclusivamente en el estado técnicamente impecable.
- En caso de defecto en algunos de los cables de conexión desconecte el transformador de la red y cámbielo.

DAN Sikkerhedstransformatoren ST 20402 iht. DIN EN 61558-2-6 tjener på sekundærsiden for spændingsforsyningen af en elektrisk forbruger med driftsspændingen 24 V AC. Producenten er ikke ansvarlig for en ikke bestemmelsesmæssig brug.

- Elinstallationen skal udføres af en autoriseret faglært person i spændingsfri tilstand ifølge de aktuelle nationale bestemmelser og det lokale forsyningsregulativ.
- Enheden må kun bruges i teknisk perfekt stand.
- Ved en defekt ved en af tilslutningsledninger skal transformatoren tages af nettet og skiftes ud.

FIN Standardin EN 61558-2-6 mukainen turvamuuntaja ST 20402 antaa sähkölaitteille 24 V AC käyttöjännitteen. Valmistaja ei vastaa vahingoista, joiden syynä oli laitteen määrätysten vastainen käyttö.

- Sähköasennus tulee suorittaa valtuutetun ammattisähkömiehen toimesta ja paikallisten sekä kansallisten määräysten mukaisesti laitteen ollessa jännitteetön.
- Käytä laitetta vain sen ollessa moitteettomassa kunnossa.
- Jos kytkentäjohtoissa havaitaan vika, muuntaja on kytkettävä irti verkosta ja vaihdettava ehjään.

SWE Säkerhetstransformatorn ST 20402 enligt DIN EN 61558-2-6 syftar sekundärt till spänningsförsörjning av elektrisk förbrukare med en driftsspänning av 24 V AC. Tillverkaren ansvarar inte för en icke ändamålsenlig användning.

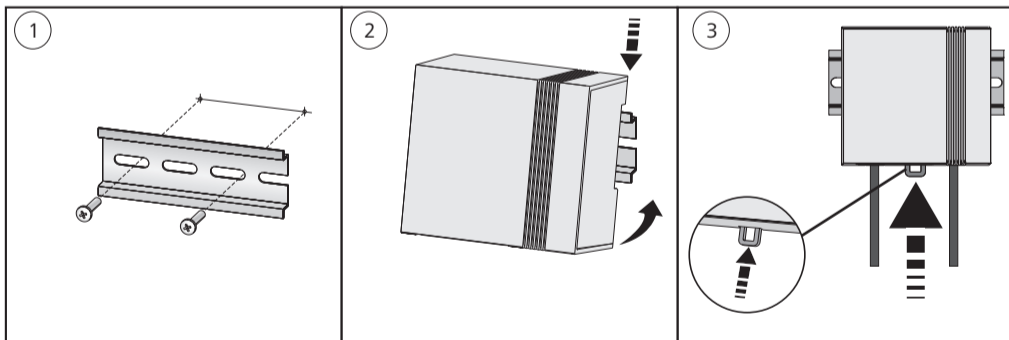
- Den elektriska installationen skall utföras enligt nationella bestämmelser samt den lokala nätoperatörens föreskrifter av auktoriserad personal i spänningsfritt tillstånd.
- Apparaten får endast användas i tekniskt felfritt skick.
- Vid fel på en anslutningsledning koppla bort transformatorn och byt ut.

POL Transformator zabezpieczający ST 20402 według DIN EN 61558-2-6 służy do zasilania odbiornika elektrycznego w napięcie robocze o wartości 24 V AC. Producent nie przejmuje odpowiedzialności w przypadku użytkowania urządzenia w sposób niezgodny z przeznaczeniem.

- Instalacja elektryczna winna być wykonana według aktualnie obowiązujących postanowień prawa krajowego oraz lokalnie obowiązujących przepisów bezpieczeństwa przez autoryzowany personel, podczas prac urządzenie winno być odłączone od zasilania.
- Urządzenie należy użytkować jedynie w nienagannym stanie technicznym.
- W przypadku stwierdzenia wady przewodów przyłączowych należy odłączyć transformator od sieci i wymienić.

RUS Предохранительный трансформатор ST 20402 согласно DIN EN 61558-2-6 предназначен для запитки электрического потребителя с рабочим напряжением 24 В пер. тока. При использовании не по назначению производитель ответственности не несет.

- Электромонтаж осуществляют авторизованные специалисты, в обесточенном состоянии, согласно действующим национальным нормам и предписаниям местного предприятия энергоснабжения.
- Разрешается использовать только технически исправное устройство.
- При неисправности на одном из присоединительных проводов отсоединить трансформатор от сети и произвести замену.



DEU 1. Den Anschluss zu dem elektrischen Verbraucher herstellen. Dafür die Anleitung des elektrischen Verbrauchers beachten.
2. Den Sicherheitstransformator mit Netzspannung versorgen.

ENG 1. Establish the connection to the electrical consumer. Observe the instructions of the electrical consumer for this.
2. Supply mains voltage to the safety transformer.

FRA 1. Réaliser le raccordement avec le consommateur électrique. Pour cela, respecter le manuel d'utilisation du consommateur électrique.
2. Alimenter le transformateur de sécurité avec la tension du réseau.

NDL 1. De aansluiting naar de elektrische verbruiker maken. Daarvoor de handleiding van de elektrische verbruiker naleven.
2. De veiligheidstransformator voorzien van stroomnetspanning.

ITA 1. Realizzare il collegamento con l'apparecchio utente elettrico. Nel far ciò attenersi alle istruzioni fornite con l'apparecchio utente elettrico.
2. Alimentare tensione di rete al trasformatore di sicurezza.

ESP 1. Prepare la conexión con la carga eléctrica. Para ello observe las instrucciones de la carga eléctrica.
2. Conecte el transformador de seguridad al voltaje de red.

DAN 1. Opret tilslutningen til den elektriske forbruger. Bemærk i den forbindelse vejledningerne vedrørende den elektriske forbruger.
2. Forsyn sikkerhedstransformatoren med netspænding.

FIN 1. Kytke laite sähkölaitteeseen. Huomioi sähkölaitteen käyttöoppaan ohjeet.
2. Kytke turvamuuntaja sähköverkkoon.

SWE 1. Skapa kontakten till den elektriska förbrukaren. Observera instruktionen för den elektriska förbrukaren.
2. Koppla nätspänningen till säkerhetstransformatorn.

POL 1. Wykonać przyłącze odbiornika elektrycznego. Podczas tych prac należy stosować się do instrukcji odbiornika elektrycznego.
2. Doprowadzić napięcie sieciowe do transformatora zabezpieczającego.

RUS 1. Подключить электрический потребитель. При этом учитывать информацию, изложенную в руководстве к электрическому потребителю.
2. Подать напряжение на предохранительный трансформатор.

DEU **Demontage**
1. Den Sicherheitstransformator von der Netzspannung trennen.
2. Die Verkabelung lösen
3. Den Sicherheitstransformator demontieren und ggf. ordnungsgemäß entsorgen.

ENG **Dismantling**
1. Separate the transformer from the mains voltage.
2. Remove the wiring.
3. Take off the transformer and dispose it of properly.

FRA **Démontage**
1. Couper le transformateur de sécurité de la tension réseau.
2. Desserrer le câblage
3. Démonter le transformateur de sécurité et l'éliminer conformément le cas échéant.

NDL **Demontage**
1. De veiligheidstransformator van de stroomnetspanning scheiden.
2. De bekabeling losmaken
3. De veiligheidstransformator demonteren en ev. op reglementaire wijze als afval verwerken.

ITA **Smontaggio**
1. Isolare il trasformatore di sicurezza dalla tensione di rete.
2. Scollegare i cablingi.
3. Smontare il trasformatore di sicurezza e, ove necessario, smaltirlo secondo le disposizioni locali.

ESP **Desmontaje**
1. Desconecte el transformador de seguridad de la tensión de red.
2. Aflojar el cableado
3. Desmonte el transformador de seguridad y, dado el caso, elimínelo debidamente.

DAN **Afmontering**
1. Skil sikkerhedstransformatoren fra netspændingen.
2. Få ledningsføringen løsnet
3. Afmontér sikkerhedstransformatoren og evt. bortskaf forsvarligt.

FIN **Purkaminen**
1. Kytke turvamuuntaja irti verkosta.
2. Irrota kaapelointi.
3. Irrota turvamuuntaja ja toimita se tarvittaessa hävitettäväksi ohjeiden mukaan.

SWE **Demontering**
1. Koppla bort säkerhetstransformatorn från nätspänningen.
2. Lossa kablarna
3. Demontera säkerhetstransformatorn och kassera vid behov enligt gällande föreskrifter.

POL **Demontaż**
1. Odłączyć zasilanie sieciowe od transformatora
2. Zdjąć okablowanie
3. Rozmontować transformator i ewentualnie poddać utylizacji zgodnie z przepisami.

RUS **Демонтаж**
1. Отсоединить предохранительный трансформатор от сети.
2. Отсоединить кабели.
3. Снять предохранительный трансформатор, при необходимости утилизировать в установленном порядке.



DEU Reinigung
Zum Reinigen nur ein trockenes, Lösungsmittel-freies, weiches Tuch verwenden.

ENG Cleaning
Only use a dry and solvent-free, soft cloth for cleaning.

FRA Nettoyage
Utiliser uniquement un chiffon doux, sec et sans solvant pour le nettoyage.

NDL Reiniging
Voor het reinigen enkel een droog, oplosmiddelvrij, zacht doek gebruiken.

ITA Pulizia
Per la pulizia utilizzare un panno morbido asciutto, senza solventi.

ESP Limpieza
Use un trapo suave, seco y sin solventes para la limpieza.

DAN Rengøring
Til rengøringen må der kun bruges en tør, blød klud uden opløsningsmidler.

FIN Puhdistus
Käytä laitteiden puhdistukseen ainoastaan kuivaa ja pehmeää liinaa, jossa ei ole liuotinta.

SWE Rengöring
Använd endast en torr, mjuk trasa som är fri från lösningsmedel för rengöring.

POL Czyszczenie
Do czyszczenia stosować tylko suchą, miękką ściereczkę, niezawierającą rozpuszczalnika.

RUS Чистка
Использовать для чистки только сухую и не смоченную растворителем мягкую ветошь.

DEU Technische Daten

Typ:	ST 20402
Primärspannung:	230 V
Frequenz:	50/60 Hz
Sekundärspannung:	24 V
Sekundärstrom:	1,5 A
Leistung:	36 VA
Leistungsaufnahme im Leerlauf:	< 0,5 W
Anschlussleitung Primär	
Querschnitt:	2 x 0,75 mm ²
Länge:	900 ±30 mm
Anschluss:	Eurostecker
Anschlussleitung Sekundär	
Querschnitt:	2 x 0,75 mm ²
Länge:	240 ±20 mm
Anschluss:	Litze mit Aderendhülse
Umgebungstemperatur:	0 ... 50 °C
Lagertemperatur:	-20 bis +70 °C
Umgebungsfeuchtigkeit:	80 % nicht kondensierend
Befestigung:	Tragschiene TS 35/7,5
Schutzklasse:	II
Schutzart:	IP 20
Abmessungen (B x H x T):	80 x 84 x 53 mm
Gewicht:	695 g
Normen und Vorschriften:	DIN EN 61558-2-6

ENG Technical data

Type:	ST 20402
Primary voltage:	230 V
Frequency:	50/60 Hz
Secondary voltage:	24 V
Secondary current:	1.5 A
Power:	36 VA
Power consumption in idle operation:	< 0.5 W
Primary connection line	
Section:	2 x 0.75 mm ²
Length:	900 ±30 mm
Connection:	Euro connector
Secondary connection line	
Section:	2 x 0.75 mm ²
Length:	240 ±20 mm
Connection:	Stranded wire with end sleeves
Ambient temperature:	0 ... 50 °C
Storage temperature:	-20 to +70 °C
Ambient humidity:	80%, not condensing
Fixing:	Mounting bracket TS 35/7,5
Protection class:	II
Protection type:	IP 20
Dimensions (W x H x D):	80 x 84 x 53 mm
Weight:	695 g
Standards and regulations:	DIN EN 61558-2-6

FRA Caractéristiques techniques

Type :	ST 20402
Tension primaire :	230 V
Fréquence :	50/60 Hz
Tension secondaire :	24 V
Courant secondaire :	1,5 A
Puissance :	36 VA
Puissance absorbée en marche à vide :	< 0,5 W
Câble de raccordement primaire	
Coupe transversale :	2 x 0,75 mm ²
Longueur :	900 ±30 mm
Raccordement :	fiche européenne
Câble de raccordement secondaire	
Coupe transversale :	2 x 0,75 mm ²
Longueur :	240 ±20 mm
Raccordement :	toron avec embouts
Température ambiante :	0 ... 50 °C
Température de stockage :	de -20 à +70° C
Humidité ambiante :	80 % sans condensation
Fixation :	rail porteur TS 35/7,5
Classe de protection :	II
Type de protection :	IP 20
Dimensions (l x H x P):	80 x 84 x 53 mm
Poids :	695 g
Normes et règlements :	DIN EN 61558-2-6

NDL Technische gegevens

Type:	ST 20402
Primaire spanning:	230 V
Frequentie:	50/60 Hz
Secundaire spanning:	24 V
Secundaire stroom:	1,5 A
Vermogen:	36 VA
Vermogensopname in vrijloop:	< 0,5 W
Aansluitleiding primair	
Doorsnede:	2 x 0,75 mm ²
Lengte:	900 ±30 mm
Aansluiting:	Eurostekker
Aansluitleiding secundair	
Doorsnede:	2 x 0,75 mm ²
Lengte:	240 ±20 mm
Aansluiting:	Tres met adereindhulzen
Omgevingstemperatuur:	0 ... 50 °C
Opslagtemperatuur:	-20 tot +70 °C
Omgevingsvochtigheid:	80 % niet condenserend
Bevestiging:	draagrail TS 35/7,5
Beschermingsklasse:	II
Beschermingsaard:	IP 20
Afmetingen (B x H x D):	80 x 84 x 53 mm
Gewicht:	695 g
Normen en voorschriften:	DIN EN 61558-2-6

ITA Specifiche tecniche

Tipo:	ST 20402
Tensione primaria:	230 V
Frequenza:	50/60 Hz
Tensione secondaria:	24 V
Corrente secondaria:	1,5 A
Potenza:	36 VA
Potenza assorbita durante l'inattività:	< 0,5 W
Linea di collegamento primaria	
Sezione:	2 x 0,75 mm ²
Lunghezza:	900 ±30 mm
Collegamento:	connettore euro
Linea di collegamento secondaria	
Sezione:	2 x 0,75 mm ²
Lunghezza:	240 ±20 mm
Collegamento:	cavetto con manicotti terminali
Temperatura ambientale:	0 ... 50 °C
Temperatura di conservazione:	da -20 a +70 °C
Umidità ambientale:	80% non condensante
Fissaggio:	barra di supporto TS 35/7,5
Classe di protezione:	II
Tipo di protezione:	IP 20
Misure (W x H x D):	80 x 84 x 53 mm
Peso:	695 g
Norme e disposizioni:	DIN EN 61558-2-6

ESP Datos técnicos

Modelo:	ST 20402
Tensión del primario:	230 V
Frecuencia:	50/60 Hz
Tensión del secundario:	24 V
Corriente del secundario:	1,5 A
Potencia:	36 VA
consumo de potencia sin carga:	< 0,5 W
Cable de conexión primario	
Sección transversal:	2 x 0,75 mm ²
Longitud:	900 ±30 mm
Conexión:	conector europeo
Cable de conexión secundario	
Sección transversal:	2 x 0,75 mm ²
Longitud:	240 ±20 mm
Conexión:	cable trenzado con terminales
Temperatura ambiente:	0 ... 50 °C
Temperatura de almacenamiento:	-20 hasta +70 °C
Humedad ambiente:	80 % no condensando
Fijación:	riel de montaje TS 35/7,5
Clase de protección:	II
Tipo de protección:	IP 20
Dimensiones (An x Al x Pr):	80 x 84 x 53 mm
Peso:	695 g
Normas y reglamentos:	DIN EN 61558-2-6

DAN Tekniske data

Type:	ST 20402
Primærspænding:	230 V
Frekvens:	50/60 Hz
Sekundærspænding:	24 V
Sekundærstrøm:	1,5 A
Effekt:	36 VA
Effektforbrug i tomgang:	< 0,5 W
Tilslutningsledning primær	
Tværsnit:	2 x 0,75 mm ²
Længde:	900 ±30 mm
Tilslutning:	eurostik
Tilslutningsledning sekundær	
Tværsnit:	2 x 0,75 mm ²
Længde:	240 ±20 mm
Tilslutning:	lidse med kabeltyller
Omgevingstemperatur:	0 ... 50 °C
Opbevaringstemperatur:	-20 til +70 °C
Omgivelsesfugt:	80 % ikke kondenserende
Fastgørelse:	Bæreskinne TS 35/7,5
Kapslingsklasse:	II
Kapslingstype:	IP 20
Mål (B x H x D):	80 x 84 x 53 mm
Vægt:	695 g
Standarder og forskrifter:	DIN EN 61558-2-6

FIN Tekniset Tiedot

Tyyppi:	ST 20402
Tulojännite:	230 V
Taajuus:	50/60 Hz
Lähtöjännite:	24 V
Lähtövirta:	1,5 A
Teho:	36 VA
Tyhjäkäynnin ottoteho:	< 0,5 W
Tulojohto	
Poikkipinta-ala:	2 x 0,75 mm ²
Pituus:	900 ±30 mm
Liitäntä:	europistoke
Lähtöjohto	
Poikkipinta-ala:	2 x 0,75 mm ²
Pituus:	240 ±20 mm
Liitäntä:	johdin, jossa päätyholkit
Ympäristön lämpötila:	0 ... 50 °C
Varastointilämpötila:	-20 ... +70 °C
Ympäristön kosteus:	80 % ei tiivistyvä
Kiinnitys:	Kantokisko TS 35/7,5
Suojausluokka:	II
Suojaustapa:	IP 20
Mitat (l x k x s):	80 x 84 x 53 mm
Paino:	695 g
Standardit ja määräykset:	EN 61558-2-6

SWE Tekniska data

Typ:	ST 20402
Primärspänning:	230 V
Frekvens:	50/60 Hz
Sekundärspänning:	24 V
Sekundärström:	1,5 A
Effekt:	36 VA
Effektupptagning på tomgång:	< 0,5 W
Anslutning primär	
Diameter:	2 x 0,75 mm ²
Längd:	900 ±30 mm
Anslutning:	Eurokontakt
Anslutning sekundär	
Diameter:	2 x 0,75 mm ²
Längd:	240 ±20 mm
Anslutning:	Tråd med ändhylsor
Ogivningstemperatur:	0 ... 50 °C
Förvaringstemperatur:	-20 till +70 °C
Omgivningsfuktighet:	80 % icke kondenserande
Fäste:	Bärskena TS 35/7,5
Skyddsklass:	II
Skyddstyp:	IP 20
Mått (B x H x D):	80 x 84 x 53 mm
Vikt:	695 g
Normer och föreskrifter:	DIN EN 61558-2-6

POL Dane techniczne

Typ:	ST 20402
Napięcie obwodu pierwotnego:	230 V
Częstotliwość:	50/60 Hz
Napięcie obwodu wtórnego:	24 V
Natężenie prądu w obwodzie wtórnym:	1,5 A
Moc:	36 VA
Pobór mocy przy biegu jałowym:	< 0,5 W
Przewód przyłączowy obwodu pierwotnego	
Przekrój:	2 x 0,75 mm ²
Długość:	900 ±30 mm
Przyłącze:	Wtyk typu euro
Przewód przyłączowy obwodu wtórnego	
Przekrój:	2 x 0,75 mm ²
Długość:	240 ±20 mm
Przyłącze:	Przewód pleciony z końcówkami kablowymi
Temperatura otoczenia:	0 ... 50 °C
Temperatura przechowywania:	-20 do +70 °C
Wilgotność otoczenia:	80% przy braku skroplin
Zamocowanie:	szyna nośna TS 35/7,5
Klasa ochrony:	II
Stopień ochrony:	IP 20
Wymiary (Szer. x Wys. x Głęb.):	80 x 84 x 53 mm
Masa:	695 g
Normy i przepisy:	DIN EN 61558-2-6

RUS Технические характеристики

Тип:	ST 20402
Первичное напряжение:	230 В
Частота:	50/60 Гц
Вторичное напряжение:	24 В
Вторичный ток:	1,5 А
Мощность:	36 В/А
Потребл. мощн. на холост. ходу:	< 0,5 Вт
Первичный соединит. провод	
Поперечное сечение:	2 x 0,75 мм ²
Длина:	900 ±30 мм
Подключение:	евровилка
Вторичный соединит. провод	
Поперечное сечение:	2 x 0,75 мм ²
Длина:	240 ±20 мм
Подключение:	гибкий провод с кабельными зажимами
Температура окружающей среды:	0 ... 50 °C
Температура хранения:	от -20 до +70
Влажность окружающей среды:	80 % для моделей без отвода конденсата
Крепление:	несущая рейка TS 35/7,5
Вид защиты:	II
Степень защиты:	IP 20
Размеры (Ш x В x Г):	80 x 84 x 53 мм
Вес:	695 г
Стандарты и предписания:	DIN EN 61558-2-6



Regular Production
Surveillance
Safety
Type Approved

www.tuv.com
ID 1111209064

