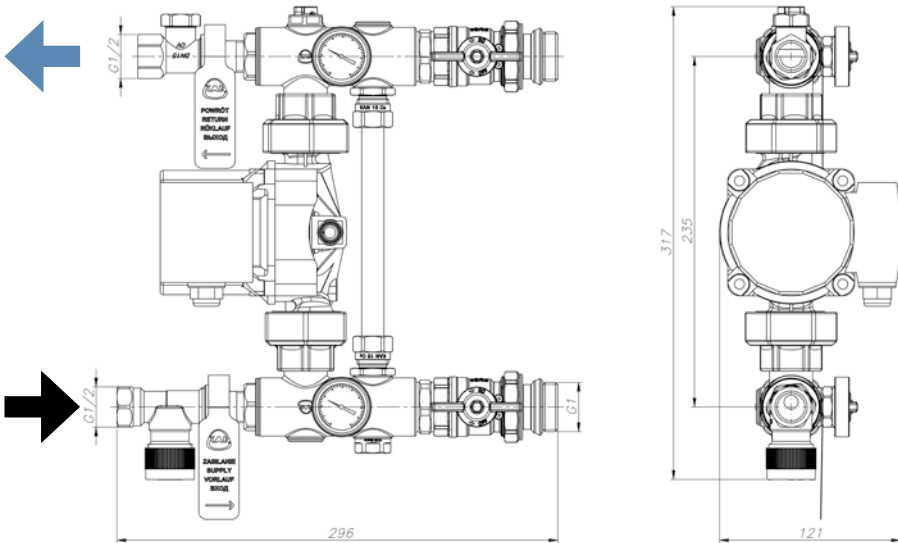
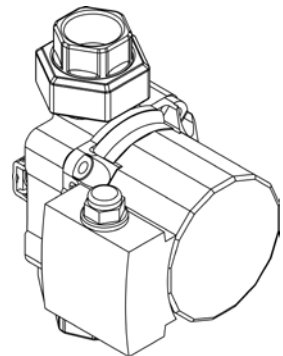


**1346000000, 1346001000,
 1346103000**

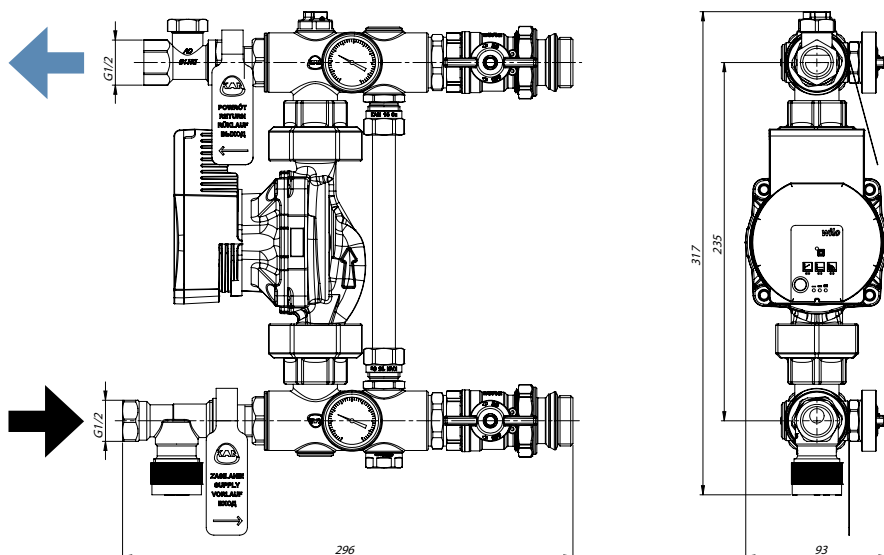
Typ/Тип/Type A – Wilo Star RS 25/6 | 25/4



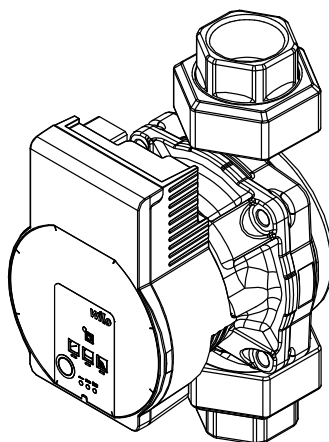
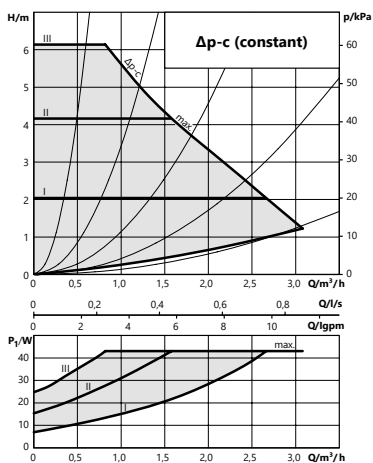
Code	1346000000 - 25/4	1346001000 - 25/6
L [mm]	296	296
M [kg]	6,5	6,5

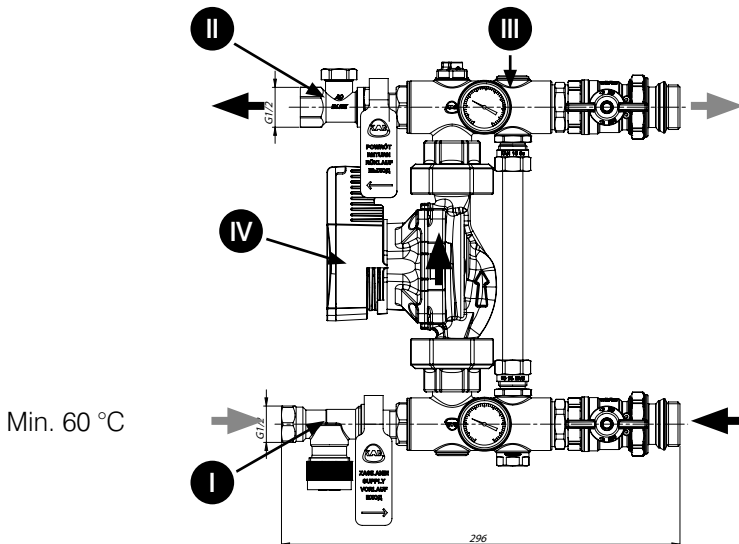


Typ/Тип/Type E – WILO-Para 25/6



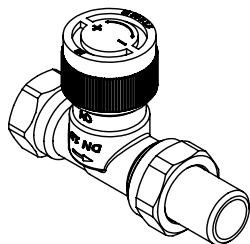
Code	1346103000 - 25/6
L [mm]	296
M [kg]	4,1





Min. 60 °C

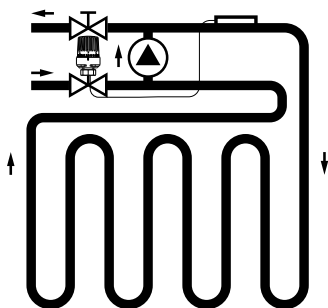
I



Zawór termostatyczny
Термостатический вентиль
Thermostatic valve

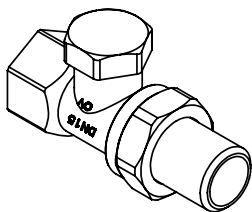
Kvs = 1,1

Stosuj z głowicą termostatyczną M30x1,5 z czujnikiem przyglowym na belce zasilającej rozdzielacza celem zabezpieczenia układu przed przegrzaniem. Głowicę należy dokompletować samodzielnie.



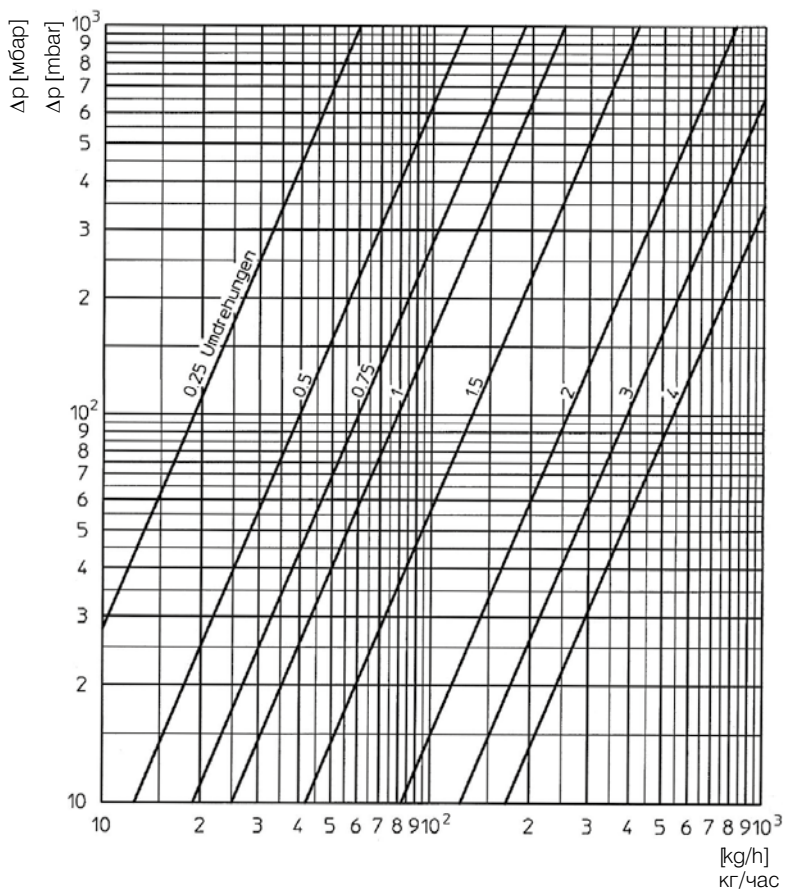
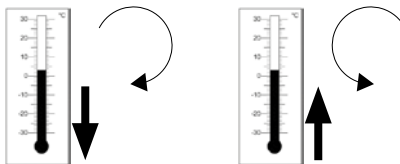
Используйте термостатическую головку M30x1,5 с накладным датчиком на подающем коллекторе для защиты системы от перегрева. Головкой следует доукомплектовать самостоятельно.

Equip with thermostatic head M30x1,5 with remote sensor at supply manifold beam for protection against overheating the system. Thermostatic head is sold separately.



Zawór powrotny regulacji temperatury
Обратный вентиль регулирования температуры
Temperature adjustment return valve

$K_v = 1,7$ Hex 6 mm





Zawór By-pass

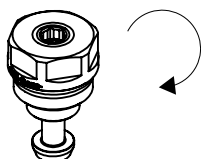
Вентиль байпасный By-pass

By-pass valve

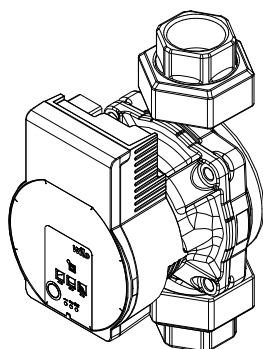
W przypadku stosowania automatyki sterującej, ustaw zawór na $\frac{1}{4}$ całkowitego otwarcia celem zabezpieczenia pompy przed tłoczeniem wody na zamkniętą instalację.

В случае применения управляющей автоматики, установите вентиль на $\frac{1}{4}$ полного открытия с целью защиты насоса от нагнетания воды в закрытую систему.

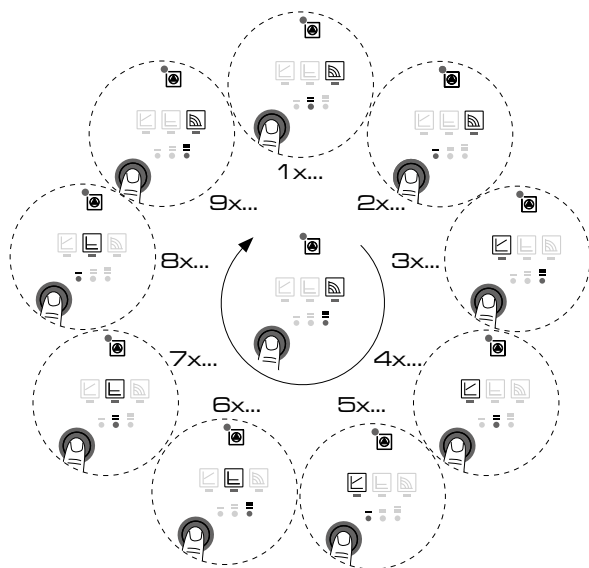
In case of mounting servomotors on upper beam, set by-pass valve for $\frac{1}{4}$ of full opening to protect pump against pushing water onto closed system.



Kvs = 2,4
Hex 5 mm



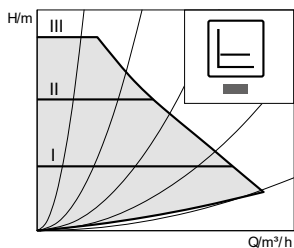
T _{max} =	90 °C
P _{max} =	10 bar
H ₂ O	100%
Glycol	max 50%



Ustawienia pompy / Pump modes setting / Настройки насоса

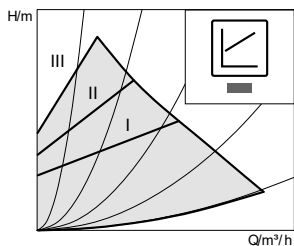


Stać różnica ciśnienia Constant differential pressure $\Delta p-c$ Постоянный перепад давления $\Delta p-c$



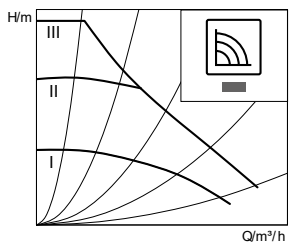
Ustawienie zalecane
Установка рекомендуется
Recommended setting

Proporcjonalna różnica ciśnienia $\Delta p-v$ Differential pressure variable $\Delta p-v$ Пропорциональный перепад давления $\Delta p-v$

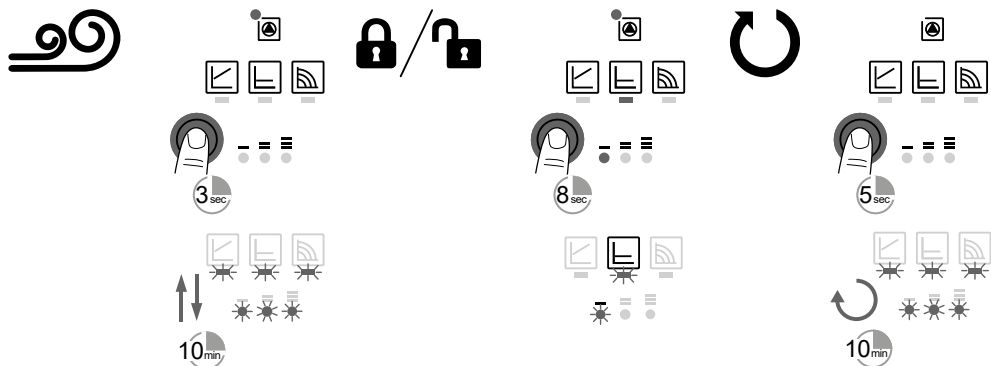


Ustawienie niezalecane
Setting not recommended
установка не рекомендуется


Stać prędkość Constant speed Постоянная скорость



Ustawienie niezalecane
Setting not recommended
установка не рекомендуется




Montaż i uruchomienie

1. Zamocować układ w szafce rozdzielaczowej i przyłączyć do instalacji.
2. Napędzić układ czynnikiem grzewczym.
3. Odpowietrzyć instalację przy pomocy zaworów odpowietrzająco spustowych (V). Uwaga! Środkowe położenie przełącznika pompy WILLO-Para służy jedynie odpowietrzeniu wirnika pompy!
4. Podać czynnik ze źródła ciepła
– minimalna wymagana temperatura zasilania 60 °C.
5. Podłączyć pompę do instalacji elektrycznej i ustawić żądaną wysokość podnoszenia w trybie .
6. Wyregulować zawór powrotny do momentu uzyskania żądanej temperatury zmieszania poprzez obserwację dolnego termometru.
7. Przeprowadzić regulację hydrauliczną pętli grzewczych przy pomocy zaworów lub przepływomierzy regulacyjnych.
8. Dokonać końcowej regulacji temperatury zmieszania zaworem powrotnym.
9. Na zaworze termostatycznym wlotowym zamocować głowicę termostatyczną z czujnikiem przylgowym. Czujnik przylgowy zamocować do dolnej (zasilającej) belki rozdzielacza. Na głowicy ustawić temperaturę zabezpieczenia układu (nie wyższą niż 55 °C).
10. W przypadku montażu siłowników elektrycznych na wszystkich zaworach belki górnej należy otworzyć zawór by-pass na ¼ pełnego otwarcia.

Монтаж и запуск

1. Закрепить распределитель в монтажном шкафчике и подключить к системе.
2. Заполнить систему теплоносителем.
3. Удалить воздух из системы при помощи спускных – воздуховыпускных клапанов. Внимание! Среднее положение переключателя насоса WILLO-Para служит только для удаления воздуха из полости ротора насоса!
4. Подать теплоноситель из источника тепла – минимальная требуемая температура подачи 60 °С.
5. Подключить насос к электросети и установить требуемый напор в режим .
6. Отрегулировать обратный клапан до момента получения требуемой температуры смешения путем наблюдения за показаниями на нижнем термометре.
7. Выполнить гидравлическую регулировку греющих контуров при помощи клапанов или регулирующих расходомеров.
8. Осуществить окончательную регулировку температуры смешения обратным клапаном.
9. На термостатическом впускном клапане установить термостатическую головку с накладным датчиком. Накладной датчик закрепить на нижнем (подающем) коллекторе распределителя. На головке установить температуру защиты системы (не выше 55 °С).
10. В случае монтажа сервоприводов на всех клапанах верхнего коллектора следует открыть байпасный клапан на ¼ полного открытия.

Assembly and first operation

1. Place the manifold inside installation cabinet and connect to the pipeline.
2. Fill up with heating agent.
3. Vent the system utilizing manual drain and air-vent valves. Caution! Middle setting of WILLO-Para pump is intended to vent pump rotor only!
4. Turn on the heating source – minimal required temperature should be not lower than 60 °C.
5. Connect the pump to the electricity and set required pressure in  mode.
6. Adjust return valve until reaching demanded mixing temperature – observe lower thermometer.
7. Perform hydraulic adjustment of radiant system loops utilizing valves or flowmeters.
8. Perform final adjustment of mixed water temperature by return valve.
9. Place thermostatic head with remote sensor on inlet valve. Sensor must be placed on supply (lower) beam of the manifold. On the thermostatic head set protection temperature (not higher than 55 °C).
10. In case of placing electric servomotors on all of the upper beam valves, open by-pass valve for ¼ of its full opening.