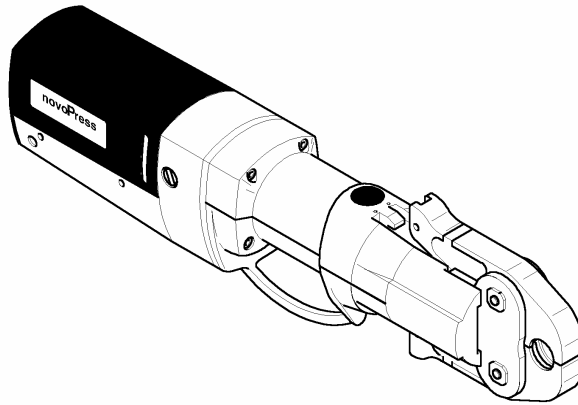




novopress



ECO 301

Betriebsanleitung
Instruction manual
Notice de l'utilisateur
Instrucciones de servicio
Istruzioni per l'uso
Gebruiksaanwijzing
Driftsanvisning
Käyttöohje
Bruksanvisning
Instruções de serviço
Brugsanvisning
Инструкция по эксплуатации
Instrukcja obsługi

CE - KONFORMITÄTSERKLÄRUNG

entsprechend EG-Richtlinien
73/23/EWG
89/336/EWG
98/37/EG

Novopress GmbH & Co KG
Scharnhorststr. 1
D-41460 Neuss

Pressgerät
ECO 301

Ser-nr:

1. EN 294, EN 349, EN 55014-1, EN 55014-2, EN 60745, EN ISO 12100-1, EN ISO 12100-2
2. VDE 0100, VDE0106

Hiermit erklären wir, daß die nachfolgend bezeichnete Maschine aufgrund Ihrer Konzipierung und Bauart sowie der von uns in Verkehr gebrachten Ausführung den einschlägigen grundlegenden Sicherheits- und Gesundheitsanforderungen entspricht. Bei einer nicht bestimmungsgemäßen Anwendung der Maschine oder bei einer nicht mit uns abgestimmten Änderung der Maschine verliert diese Erklärung ihre Gültigkeit.

Angewandte harmonisierte Normen, insbesondere:
siehe Punkt 1
Angewandte nationale Normen, insbesondere:
siehe Punkt 2

We hereby declare that with respect to its design and construction the machine stated below and the model thereof which we have brought into circulation conform with the applicable basic requirements on health and safety. Any use of the machine other than that for which it is intended and any modification made thereto without our consent shall render this declaration null and void.

Applied harmonized standards, in particular:
see Item 1 above
Applied national standards, in particular:
see Item 2 above

Nous déclarons par la présente que par sa conception et son type ainsi que par l'exécution que nous avons mise sur le marché, la machine désignée ci-après répond aux exigences de sécurité et de prévention de la santé applicables. La présente déclaration perd sa validité si la machine n'est pas utilisée conformément aux instructions ou dans le cas d'une modification de la machine à laquelle nous n'avons pas donné notre accord.

Normes harmonisées utilisées, en particulier :
voir point 1
Normes nationales utilisées, en particulier :
voir point 2

Hiermede verklaren wij, dat de hierna genoemde machine op grond van haar constructie en type alsmede de door ons in de handel gebrachte uitvoering aan de desbetreffende fundamentele eisen ten aanzien van de veiligheid en de gezondheid voldoet. Wordt de machine niet overeenkomstig haar bestemming gebruikt of worden hieraan niet met ons overeengekomen wijzigingen aangebracht, dan verliest deze verklaring haar geldigheid.

Toegepaste geharmoniseerde normen, in het bijzonder:
zie punt 1
Toegepaste nationale normen, in het bijzonder:
zie punt 2

16846

Datum / Herstellerunterschrift: 29.04.05
Angaben zum Unterzeichner:



Geschäftsführer

Con la presente declaramos que la máquina denominada a continuación, por su concepto y por su construcción, cumple con los requisitos fundamentales de seguridad y sanidad en vigor. Lo dicho aplica exclusivamente a la máquina en su versión original, tal y cual ha sido fabricada por nosotros.

El empleo inapropiado de la misma, así como cualquier modificación ejecutada sin nuestra intervención hace que esta declaración pierda su validez.

Normas armonizadas aplicadas, en particular:

véase bajo el punto 1

Normas nacionales aplicadas, en particular:

véase bajo el punto 2.

Si dichiara che la macchina appresso descritta soddisfa, per concetto, tipo e modello messo in commercio, le esigenze di base di sicurezza e sanità relative a tali apparecchiature.

In caso di uso non appropriato della macchina o in caso di una sua modifica eseguita senza il nostro accordo, questa dichiarazione non ha più effetto.

Norme armonizzate applicate, in particolare

vedi punto 1

Norme nazionali applicate, in particolare

vedi punto 2

Härmed försäkrar vi att nedan nämnd maskin motsvarar de tillämpliga och principiella säkerhets- och hälsoföreskrifterna både gällande koncipieringen och konstruktionen samt gällande den av oss sålda modellen.

Används denna maskin inte enligt anvisningarna eller förändras maskinen på ett sätt som vi inte har godkänt, gäller denna försäkran ej.

Tillämpade harmoniserade normer, i synnerhet:

se punkt 1

Tillämpade nationella normer, i synnerhet:

se punkt 2

Täten vakuutamme, että seuraavassa nimetty kone vastaa suunnittelunsa, rakenteensa sekä meidän taholtamme liikenteeseen päästetyn mallinsa puolesta asiaankuuluvia perustavaa laatua olevia turvallisuus- ja terveystämääräyksiä.

Jos konetta ei käytetä määrysten mukaisesti tai jos koneeseen tehdään muutos ilman meidän suostumustamme ei tämä selvitys enää päde.

Käytetyt harmonisoidut standardit, varsinkin:

katso Kohta 1

Käytetyt kansalliset standardit, varsinkin:

katso Kohta 2

Herved erklærer vi at den i det følgende betegnede maskinen på grunn av dens konsipering og konstruksjon samt utførelsen som vi har brakt på markedet tilsvarende de respektive grunnleggende krav til sikkerhet og helse.

Ved en bruk av maskinen som ikke er formålstjenlig eller ved en endring av maskinen som ikke er avstemt med oss mister denne erklæringen sin gyldighet.

Benyttede harmoniserte standarder, særlig:

se punkt 1

Benyttede nasjonale standarder, særlig:

se punkt 2

Declaramos pelo presente, que a máquina a seguir designada, na sua planificação e construção, assim como no modelo por nós comercializado, obedece às respectivas exigências fundamentais de segurança e de saúde.

A presente declaração perde a validade em caso de uso impróprio da máquina ou em caso de modificações na máquina, que não tenham sido acordadas antecipadamente conosco.

Normas harmonizadas aplicadas, especialmente:

vide parágrafo 1

Normas nacionais aplicadas, especialmente:

vide parágrafo 2

Hermed erklærer vi, at nedenstående maskine på grund af sin udformning og konstruktion i den udførelse, i hvilken den sælges af os, overholder de relevante, grundlæggende sikkerheds- og sundhedsmæssige krav.

Hvis maskinen anvendes på uformålstjenlig måde eller ændres uden aftale med os, mister denne attest sin gyldighed.

Anvendte harmoniserede standarder, især:

se punkt 1

Anvendte nationale standarder, især:

se punkt 2

Με το παρόν δηλώνουμε ότι το μηχάνημα που περιγράφεται παρακάτω ανταποκρίνεται βάσει του σχεδιασμού και της κατασκευής του, καθώς και της έκδοσης κυκλοφορίας του στις ρητές θεμελιακές απαιτήσεις για την ασφάλεια και την υγεία.

Σε περίπτωση αντικανονικής χρήσης του μηχανήματος ή τροποποίησης που δεν έχει συμφωνηθεί με την πλευρά μας παύει η ισχύς της παρούσας δήλωσης.

Εφαρμοζόμενα πρότυπα εναρμόνισης, ειδικότερα:

βλέπε παράγραφο 1

Εφαρμοζόμενα εθνικά πρότυπα, ειδικότερα:

βλέπε παράγραφο 2

Настоящим мы заявляем, что разработка, конструкция, а также исполнение указанной здесь машины удовлетворяют основным требованиям техники безопасности и требованиям по охране здоровья.

При применении машины не по назначению или при модификации, несогласованной с нами, данная декларация утрачивает свою силу.

Применяемые согласованные нормы, в особенности:

см. пункт 1

Применяемые национальные нормы, в особенности:

см. пункт 2

Tímto prohlašujeme, že níže uvedený stroj, na základě jeho sestavy a konstrukce jakož i provedení, ve kterém jsme jej dali do oběhu, odpovídá požadavkům na bezpečnost a zdraví. Při jiném použití stroje než použití k určenému účelu nebo při změně stroje, která s námi nebyla dohodnuta, pozbývá toto prohlášení platnosti.

Použití harmonizační normy, obzvláště:

viz bod 1

Použití národní normy, obzvláště:

viz bod 2

Käesolevaga kuulutame, et allpool nimetatud masin ja selle meie poolt ringlusse lastud mudel vastab disaini ja konstruktsiooni poolest kehtivatele tervise- ja ohutusnõuetele.

Nimetatud masina kasutamise kasutamise mingil muul otstarbel ja selle igasugune modifitseerimine muudab käesoleva deklaratsiooni kehtetuks.

Rakendatud harmoneeritud standardid, täpsemalt:

vaata punkt 1

Rakendatud riiklikud standardid, täpsemalt:

vaata punkt 2

Šiuo (raštu) mes pareiškiame, kad žemiau aprašytosios mašinos koncepcija bei konstrukcija ir mūsu į rinką išleistas modelis atitinka galiojančius esminius saugumo ir sveikatos sričių reikalavimus. Jeigu ši mašina naudojama ne pagal paskirtį arba koks nors mašinos pakeitimas padaromas prieš tai ji su mumis nesuderinus, tuomet šis pareiškimas netenka galios.

Taikomi suderintieji standartai, būtent:

Žr. 1 punktą.

Taikomi šalies standartai, būtent:

Žr. 2 punktą.

Aħna b'dan niddikjaraw li f'dak li jirrigwarda d-disinn u l-konstruzzjoni tagħha, il-magna ddiġjarata hawn taħt u l-mudell tagħha li aħna  ccirkolajna jikkonformaw mal-kundizzjonijiet bażiċi applikabbli dwar is-saħħa u s-sigurt .

Kull użu ta' din il-magna barra dak li hi intenzjonata għalih u kull modifikazzjoni magħmula lilha mingħajr il-kunsens tagħna jagħmel din id-dikjarazzjoni nulla u invalida.

Standards applikati armonizzati, b'mod partikolari:

ara Entrata 1 hawn fuq

Standards applikati armonizzati, b'mod partikolari:

ara Entrata 2 hawn fuq

Týmto vyhlasujeme, že ďalej opísané zariadenie zodpoved  na z klade svojho n vrhu, konštrukčného riešenia a vyhotovenia, ktoré sme uviedli do prev dzky, pr slušným z kladn m bezpe nostn m a zdravotn m poţiadavk m.

Pri pouţit  stroja na in y neţ ur en y   el, alebo v pr pade s nami neods hlasenej zmeny stroja str ca toto vyhl senie svojo platnosť.

Applikované harmonizované normy, najm :

viď bod 1

Applikované n rodn  normy, najm :

viď bod 2

Kijelentj k, hogy a k vetkez kben le rt g p, annak tervezése  s fel pítésének m dja, valamint az  ltalunk forgalomba hozott kivitele alapj n megfelel az ide vonatkoz , alapvet  biztons gi  s egeszs g gyi k vetelm nyeknek.

Nem rendeltet sszer  haszn lat,  s a g pen v grehajtot, vel nk nem egyeztetett v ltoztat sok eset n ez a nyilatkozat  rv ny t veszti.

Alkalmazott harmoniz lt norm k, k l n s tekintettel:

l sd 1. pont

Alkalmazott nemzeti norm k, k l n s tekintettel:

l sd 2. pont

Ar ŝo m s pazi ojam, ka turpm k min t  maŝina, pamatojoties uz t s izstr d šanas koncepciju un konstrukciju, k  ar  uz m su iestr d to izpild jumu, atbilst attiec g m pamata droŝibas tehnikas un vesel bas pras b m.

Ja maŝina tiek lietota neatbilstoŝi priekŝrakstiem vai taj  tiek izdar tas ar mums nesaskaņotas izmaiņas, ŝis atbilst bas sertifik ts zaud  savu sp ku.

Izmantojam s harmoniz t s normas, it  paŝi:

sk. 1. punktu

Izmantojam s nacion l s normas, it  paŝi:

sk. 2. punktu

Niniejszym oŝwiadczamy, że poniżej opisana maszyna na podstawie Państwa szkicu oraz konstrukcji, jak r wnieţ wprowadzonej przez nas do handlu wersji odpowiada odnoŝnym zasadniczym wymaganiom dotycz cym bezpiecze stwa i zdrowia.

W przypadku zastosowania niezgodnego z przeznaczeniem maszyny lub przy zmianie w maszynie przez nas nie zaakceptowanej, niniejsze oŝwiadczenie traci swoj  moc obowi zuj c .

Stosowane zharmonizowane normy, w szczeg lnoŝci:

Patrz punkt 1

Stosowane narodowe normy, w szczeg lnoŝci:

Patrz punkt 2

S tem pojasnujemo, da je v nadaljevanju opisani stroj, na podlagi svojega koncepta in na ina izdelave, kakor tudi z naŝe strani v proizvodnjo poslana izvedba ustreza veljavnim osnovnim varnostnim in zdravstvenim zahtevam.

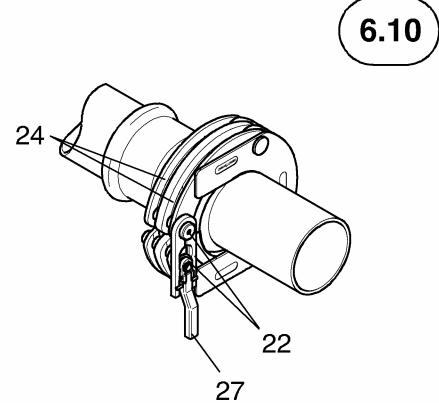
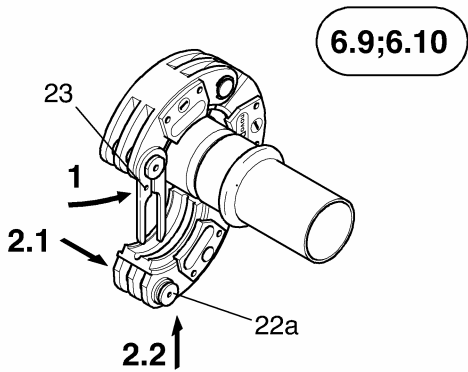
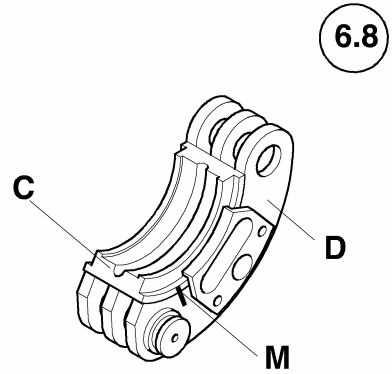
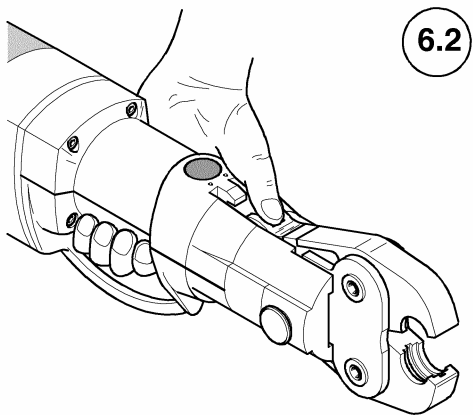
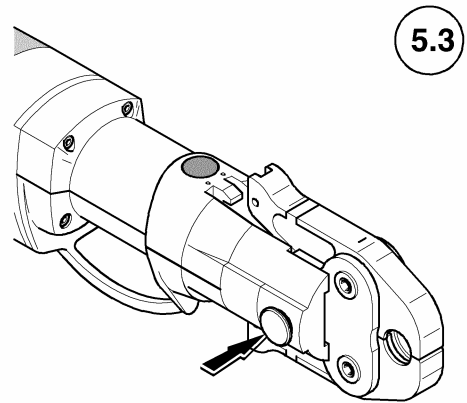
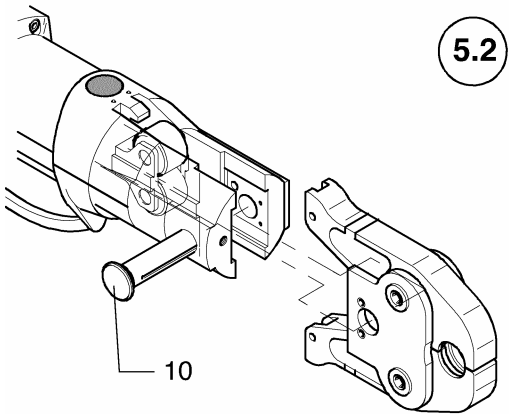
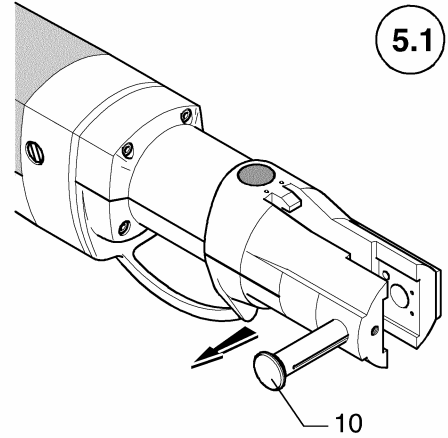
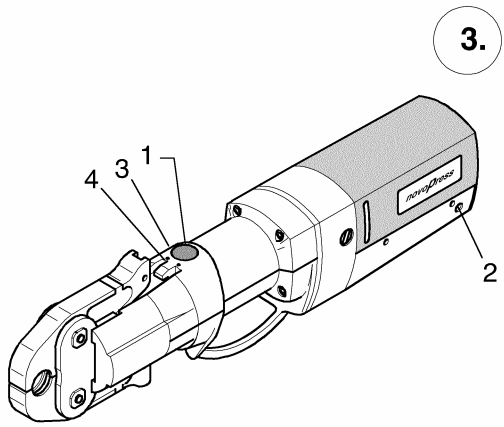
Pri uporabi, ki ni v skladu z dolo ili, ali pri spremembi stroja, ki ni bila pismeno dovoljena z naŝe strani, ta pojasnitev izgubi svojo veljavo.

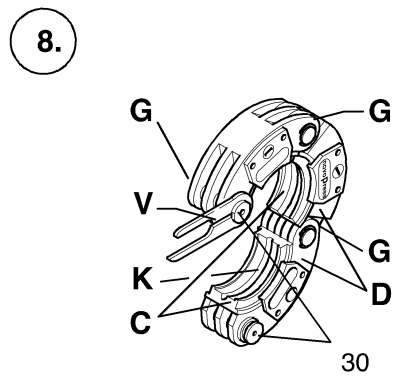
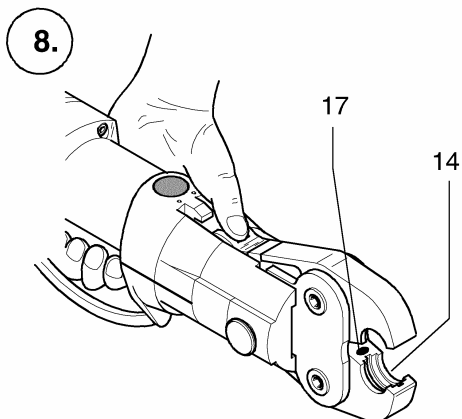
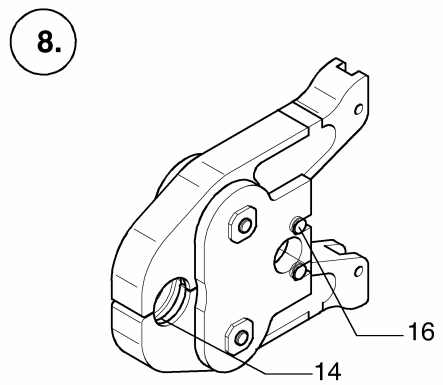
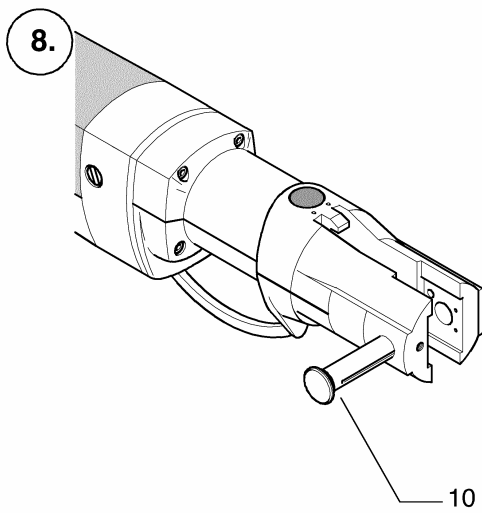
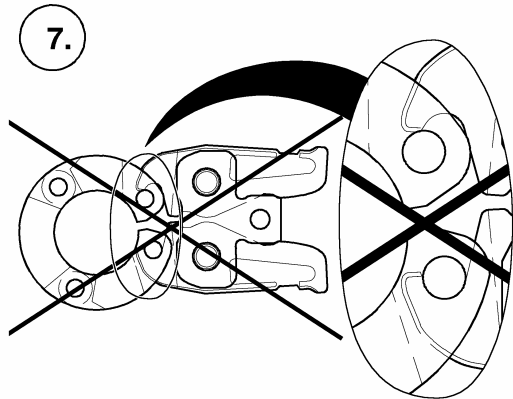
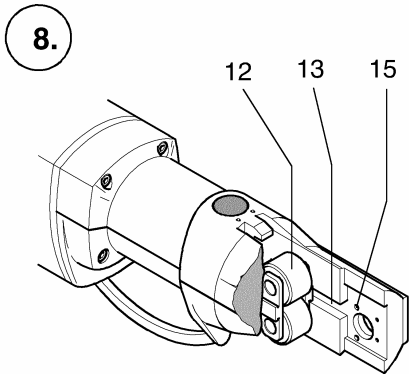
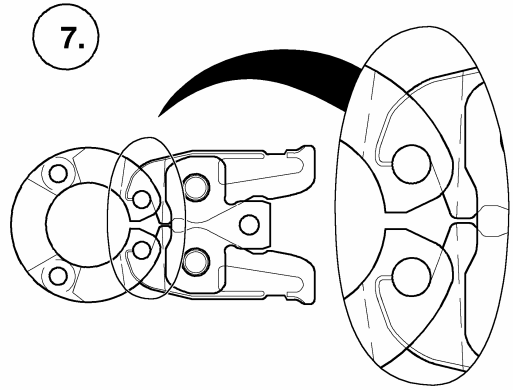
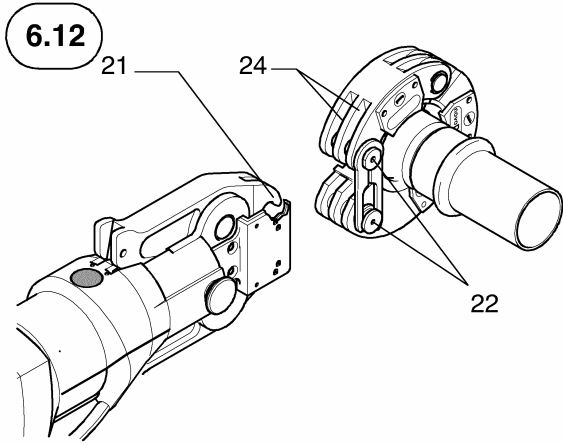
Navedene harmonizirane norme, ŝe posebno:

glej to ko 1

Navedene nacionalne norme, ŝe posebno:

glej to ko 2





Betriebsanleitung sorgfältig lesen!
Die beiliegenden Sicherheitshinweise beachten!

1. Technische Daten

Anschluß: Kabel (l=5m) mit Stecker

Motor:

Anschlußspannung: siehe Typenschild
Leistungsaufnahme: 560 W
Drehzahl: max. 30000 min⁻¹
Betriebsart: S9
Schutzklasse: siehe Typenschild

Maximale Kraft: 45 kN

Höhe: ca. 110 mm / Breite: ca. 85 mm / Länge: ca. 420 mm / Gewicht: ca. 5,0 kg

2. Bestimmungsgemäße Verwendung

Das Pressgerät ist ausschließlich für den Einsatz von Novopress Pressbacken bzw. Zwischenbacken geeignet. Diese Pressbacken/Zwischenbacken werden in der Regel von den Systemanbietern angeboten.

Das Gerät, die Pressbacken und Press-Schlingen dienen ausschließlich dem Verpressen von Rohren und Fittings, für die die entsprechenden Pressbacken und Press-Schlingen ausgelegt sind.

Eine andere oder darüber hinausgehende Benutzung gilt als nicht bestimmungsgemäß.

Für hieraus resultierende Folgen und Schäden haftet Novopress nicht, ebenso nicht für zum Einsatz kommende Pressbacken bzw. Press-Schlingen anderer Hersteller sowie für Schäden, die durch diese verursacht werden.

Zur bestimmungsgemäßen Verwendung gehört auch das Beachten der Betriebsanleitung, die Einhaltung der Inspektions- und Wartungsbedingungen sowie die Beachtung aller einschlägigen Sicherheitsbestimmungen.

3. Kurzbeschreibung des Pressgerätes



Start 2s = Start-Taster 2 Sekunden drücken, damit die Pressautomatik eingeschaltet wird.

1 x OK = ordnungsgemäßer Ablauf der Verpressung

6 x OK = fehlerhafte Verpressung oder Gerätestörung

(1) = Start-Taster

(2) = Stopp-Taster = zum Abschalten eines Pressvorganges z.B. in Gefahrensituationen oder zum Ausschalten einer Störungsanzeige und der erneuten Inbetriebnahme der Pressgerät

(3) = rote LED

(4) = grüne LED = Netz EIN (LED leuchtet)

siehe Kurzbeschreibung LED

4. Funktion

Das Pressgerät arbeitet elektromechanisch.

Signalton

Nach ordnungsgemäßem Ablauf der Verpressung ertönt am Ende einmal ein Signalton. Bei Störungen oder nicht ordnungsgemäßer Verpressung ertönt der Signalton 6mal (siehe Punkt 10).

Haltebolzensicherung

Die elektronische Sicherung überprüft, ob der Haltebolzen (10) bis zum Anschlag eingeschoben wurde. Bei nicht korrekt eingeschobenem Haltebolzen (10) kann die Maschine nicht in Betrieb genommen werden.

Pressautomatik

Das Gerät hat eine Pressautomatik. Diese gewährleistet stets eine vollständige Verpressung. Die Pressautomatik schaltet sich aus Sicherheitsgründen erst bei Erreichen einer bestimmten Presskraft oder eines bestimmten Weges (nach ca. 2 Sekunden) ein. Vorher kann der Pressvorgang jederzeit durch Loslassen des Start-Tasters (1) unterbrochen werden. Läßt man den Start-Taster (1) vor Erreichen der Pressautomatik (Zwag) los, bleibt der Kolben in der erreichten Position stehen. Die rote Lampe blinkt. Zum Zurückfahren des Kolbens den Start-Taster (1) drücken. Zum erneuten Verpressen den Start-Taster (1) ca. 2 Sekunden drücken. Nach Ansprechen der Pressautomatik läuft der Pressvorgang automatisch ab und kann nicht durch Loslassen des Start-Tasters (1) unterbrochen werden. Nur durch Betätigung des Stopp-Tasters (2) ist eine Unterbrechung dieses Ablaufes möglich.

Stopp-Taster

Der Stopp-Taster (2) hat 2 Funktionen:

1. Not-Stopp: Bei Betätigung des Stopp-Tasters (2) wird sofort der Motor abgeschaltet.
2. Reset: Die Störungsanzeige wird gelöscht. Weitere Vorgehensweise, siehe Kurzbeschreibung **10. LED-Anzeige**

Pressbacken ohne Sensor (Backenschließsensor)

In der Pressbacke befindet sich ein Chip, der Schließkraft und Presshub vorgibt. Diese Sollvorgaben werden während der Verpressung vom Gerät überwacht. Werden diese Vorgaben bei der Verpressung erreicht, schaltet das Pressgerät ab. Die Verpressung ist beendet.

Bei Abweichungen, wird der Pressvorgang unterbrochen und das Gerät schaltet ab. Die rote Lampe (3) leuchtet auf. Der Signalton ertönt 6mal. Die Verpressung ist nicht vollendet und kann zu einer undichten Verbindung führen. Weitere Vorgehensweise, siehe Kurzbeschreibung **10. LED-Anzeige**

Pressbacken mit Sensor (Backenschließsensor)

In diesem Fall meldet der Backenschließsensor dem Pressgerät, dass die Pressbacke geschlossen und damit die Verpressung beendet ist. Das Pressgerät schaltet sich aus.

Ist die maximale Presskraft erreicht und der Sensor in der Pressbacke hat kein Signal an die Steuerung abgegeben, bewirkt der Sensor die Unterbrechung des Pressvorganges. Die Pressbacken bleiben in der erreichten Position stehen und die rote Lampe (3) leuchtet auf. Der Signalton ertönt 6mal. Weitere Vorgehensweise, siehe Kurzbeschreibung **10. LED-Anzeige**

5. Inbetriebnahme:

- 5.1. Das Pressgerät an ein Stromnetz anschließen. (Spannung siehe Typenschild). Die grüne Lampe (4) blinkt.
- 5.2. Die Pressbacke bzw. die Zwischenbacke wie folgt in das Pressgerät einsetzen:
- 5.3. Den Haltebolzen (10) herausziehen.
- 5.4. Die Pressbacke / Zwischenbacke in das Pressgerät einsetzen.
- 5.5. Den Haltebolzen (10) bis zum Anschlag hereindrücken

Hinweis *Ist der Haltebolzen (10) nicht bis zum Anschlag hereingedrückt, ist das Gerät nicht funktionsbereit. Die grüne Lampe (4) blinkt.
Bei Backen mit Sensor zeigt die grüne LED (4) erst dann Dauerlicht, wenn die Backe geöffnet oder ein Fitting eingelegt ist.*

6. Verpressen

Pressbacke

- 6.1 Prüfen Sie, ob die Nennweite des Pressfittings mit der Nennweite der Pressbacke übereinstimmt.
- 6.2 Die Pressbacke durch Herunterdrücken eines Backenhebels öffnen.

- 6.3 Die Pressbacke so auf den Pressfitting aufsetzen, dass die Rille der Pressbacke mit der Fittingwulst deckungsgleich ist. Pressbacke durch Loslassen des Backenhebels schließen.

Hinweis!

Darauf achten, dass sich kein Schmutz, Späne usw. in der Presskontur der Pressbacke befinden. Nichtbeachtung führt zu Fehlverpressungen.

- 6.4 Den Start-Taster (1) betätigen und mindestens 2 s halten bis die Pressautomatik anläuft.
 6.5 Die Pressbacke vom Pressfitting durch Herunterdrücken eines Backenhebels lösen.

Press-Schlinge

Wichtiger Hinweis!

Für die Nennweiten 42 und 54 muß die Zwischenbacke ZB 301 oder ZB 302 verwendet werden. Die Zwischenbacke ZB 321 wird für die Nennweiten 76,1; 88,9 und 108,0 verwendet. Die Nennweiten 76,1 und 88,9 werden in einem Arbeitsgang verpresst. Die Nennweite 108,0 wird erst mit der Zwischenbacke ZB 321 vorverpresst. Die Press-Schlinge bleibt in diesem vorverpreßtem Zustand auf dem Pressfitting. Der Verschuß sorgt dafür, dass die Press-Schlinge nicht aus ihrer Position rutscht. Mit der Zwischenbacke ZB 322 wird der Pressfitting zu Ende verpresst.

Zwischenbacke	Nennweite
ZB 301, ZB 302	42 + 54
ZB 321	76,1 + 88,9 + 108,0 (1. Verpressung)
ZB 322	108,0 (2. Verpressung)

- 6.6. Prüfen Sie, ob die Nennweite des Pressfittings mit der Nennweite der Press-Schlinge übereinstimmt.
 6.7. Bolzen (22a) wie dargestellt drücken [2.1] und gleichzeitig durch Auseinanderziehen der Press-Schlinge am Verschuß (23) öffnen.
 6.8. Um die einwandfreie Funktion der Press-Schlingen sicherzustellen, müssen die Gleitsegmente beweglich sein.
 Die Gleitsegmente werden durch Federn stets selbstständig in die richtige Ausgangsposition zurück gedrückt.
 Darauf achten, dass die Markierungsstriche (M) auf den Gleitsegmenten (C) und den Schalen (D) in der Ausgangsposition eine Linie bilden.
 Sollte dies nicht der Fall sein, lassen Sie die Press-Schlinge reparieren.
 6.9. Press-Schlinge so über den Pressfitting legen, dass die Rille der Press-Schlinge mit der Fittingwulst deckungsgleich ist. Darauf achten, dass das Arretierblech über das Rohr greift.
 6.10. Verschuß (23) in Richtung des Bolzens (22a) drehen [1]. Bolzen (22a) wie dargestellt drücken [2.1] und gleichzeitig den Bolzen in den Verschuß (23) hereinschieben bis er einrastet [2.2]. Der Bolzen (22a) muß soweit wie möglich einrasten. Die Press-Schlinge in Pressposition drehen.
 Für Nennweite 108:
 Darauf achten, dass der Hebel (27) in einer Linie mit dem Verschuß (23) liegt. Der Verschuß (23) ist sonst nicht richtig eingerastet.
 6.11. Die Zwischenbacke durch Herunterdrücken eines Backenhebels öffnen.
 6.12. Die Zwischenbacke folgendermaßen an die Press-Schlinge setzen:
 Die Krallen (21) der Zwischenbacke soweit wie möglich in die Nuten (24) der Press-Schlinge hereinschieben.
 Zwischenbacke durch Loslassen des Backenhebels schließen.
Hinweis
Die Krallen (21) der Zwischenbacke müssen um die Bolzen (22) der Press-Schlinge greifen. Bei nicht richtig angesetzter Zwischenbacke ist das Gerät nicht betriebsbereit, die grüne LED (4) blinkt.
 6.13. Den Start-Taster (1) betätigen und halten bis die Pressautomatik anläuft.
 6.14. Die Zwischenbacke durch Herunterdrücken eines Backenhebels lösen.
 6.15. Für Nennweiten 42 bis 88,9: Die Press-Schlinge öffnen.
 6.16. **Achtung!** Nennweite 108 muss mit Zwischenbacke ZB 322 fertig verpresst werden.
 Die Zwischenbacke ZB 322 in das Pressgerät einsetzen.
 6.17. Wiederholen der Punkte 6.10 bis 6.13.
 6.18. Die Press-Schlinge durch Drücken des Hebels (27) öffnen.

7. NACHVERPRESSEN

Ein Nachverpressen ist immer dann erforderlich, wenn eine Verpressung nicht bis zum Ende ausgeführt wurde. Hierbei ergeben sich gegenüber dem Verpressen einige Besonderheiten, die beachtet werden müssen.

Darauf achten, dass die Krallen der Zwischenbacke während des Nachverpressens um die Bolzen der Press-Schlinge greifen. Beim Nachverpressen kann das Gerät, obwohl die Krallen nicht ordnungsgemäß um die Bolzen greifen, gestartet werden. Das Gerät kann durch die jeweilige Vorverpressung des Fittings einen großen Leerhub zurücklegen. Durch falsches Halten und Verändern der Lage, während dieser Phase, könnten die Krallen nicht mehr ordnungsgemäß um die Bolzen der Schlinge greifen .

Achtung!

Die Krallen der Zwischenbacke können dadurch brechen und die Bolzen der Press-Schlinge können beschädigt werden. **Verletzungsgefahr!!!!**

8. Reinigen und Schmieren

ACHTUNG! Vor Reparatur und Wartungsarbeiten Sicherheitshinweise beachten und immer den Netzstecker ziehen

Regelmäßig oder bei Verschmutzung:

Den Rolltrieb (12) und den Haltebolzen (10) des Pressgerätes reinigen. Den Schmutz ausblasen oder auspinseln. Danach den Rolltrieb (12), dessen Führung (13) und den Haltebolzen (10) mit Schmierfett oder Maschinenöl fetten.

Kontakte (15) im Zylinder reinigen.

Backenschließsensor (17) reinigen.

Die Kontakte (15) und der Backenschließsensor (17) müssen frei von Fett und Korrosionsschutz sein

Pressbacke/Zwischenbacke:

Regelmäßig oder bei Verschmutzung:

- Ablagerungen in der Presskontur (K) entfernen.
- Die Presskontur (K) der Pressbacke mit einem Lösungsmittel reinigen.
- Die Bolzen der Pressbacke/Zwischenbacke mit Maschinenöl fetten.
- Die komplette Pressbacke, Zwischenbacke mit einem Rost- und Korrosionsschutz einsprühen.
- Kontakte (16) in der Pressbacke reinigen.
Backenschließsensor (17) reinigen.
Die Kontakte (16) und der Backenschließsensor (17) müssen frei von Fett und Korrosionsschutz sein

Press-Schlingen:

Regelmäßig und bei Verschmutzung:

Die Press-Schlingen sollten mit Druckluft gereinigt werden.

Die Presskontur (K) der Press-Schlingen mit einem Lösungsmittel (z.B: Brennspritus) reinigen.

Die komplette Presskontur (K) mit Schmiermittel versehen.

Die komplette Press-Schlinge mit einem Rost- und Korrosionsschutz einsprühen.

Empfohlener Korrosionsschutz:

- OKS 2101 Spray

Empfohlene Schmiermittel:

- OKS 260 Weisse Montagepaste

- OKS 2501 und OKS 471 Weisse Montage-Pasten-Spray
(OKS Spezialschmierstoffe GmbH, München)

Kontakte (30) reinigen.

Die Kontakte (30) müssen frei von Fett und Korrosionsschutz sein

Nach jeweils 200 Verpressungen:

Die Gelenke (G) der Press-Schlingen mit Graphitöl einsprühen.

Zwischen die Gleitsegmente (C) und die Schalen (D) Graphitöl sprühen.

9. Wartung und Reparatur

ACHTUNG! Vor Reparatur und Wartungsarbeiten Sicherheitshinweise beachten und immer den Netzstecker ziehen

Wir empfehlen unsere autorisierten NOVOPRESS Fachwerkstätten für Wartungs- und Reparaturarbeiten (siehe Serviceanschriften).

Lassen Sie das Gerät **nur vom Fachmann** reparieren.

Auf Pressbacken, Zwischenbacken, Press-Schlingen und Pressgeräten wird der nächste empfohlene Wartungstermin angegeben.

Regelmäßig:

Netzanschlußleitung einschließlich Stecker und Verlängerungskabel mit Steckverbindungen auf äußerlich erkennbare Beschädigungen untersuchen und gegebenenfalls reparieren lassen.

Pressgerät reinigen und schmieren (siehe Kapitel 8 Reinigen und Schmieren).

Alle 6 Monate:

- Pressgerät
Überprüfung nach DIN VDE 0701-1 und DIN VDE 0702 für Elektrowerkzeuge der Schutzklasse I durch eine Elektrofachkraft, eine autorisierte Fachwerkstatt oder Novopress Neuss
- Pressbacken/Zwischenbacken
Schraubverbindungen kontrollieren und gegebenenfalls nachziehen.
Leichtgängigkeit der Backenhebel kontrollieren.
- Press-Schlingen
Prüfung der Leichtgängigkeit von: Gleitsegmenten (C), Verschluß (V) und Schalen (D)

Jedes Jahr:

Überprüfung der Pressbacken, Zwischenbacken, Press-Schlingen und Pressgeräte in einer autorisierten NOVOPRESS-Fachwerkstatt.

(Siehe auch Garantieregelung für Neugeräte)

Verwenden Sie **NUR ORIGINAL NOVOPRESS-ERSATZTEILE** .

10. Kurzbeschreibung der LED- Anzeige

x = LED ist an (Dauerlicht)

b = LED blinkt

- = LED ist aus

Zur Behebung, der nachfolgenden Störungen immer:

1. Stopp-Taster (2) betätigen.
2. Start-Taster (1) betätigen bis der Kolben ganz zurückgefahren ist.

Fehlermeldungen bevor das Pressgerät starten konnte:			
grüne LED	rote LED	Ursache	Behebung
-	-	<ul style="list-style-type: none"> • Netzkabel nicht angeschlossen. • Netzkabel defekt. 	<ul style="list-style-type: none"> • Netzstecker an ein Stromnetz anschließen. • Von einem Elektrofachmann defektes Netzkabel durch ein neues Netzkabel austauschen lassen.
b	-	<ul style="list-style-type: none"> • Haltebolzen nicht richtig eingesteckt • Zwischenbacke nicht richtig an eine Press-Schlinge gesetzt. • Backenschließsensor defekt oder Pressbacke ist geschlossen. • Kontakte (15), (16) oder (30) verschmutzt 	<ul style="list-style-type: none"> • Haltebolzen bis zum Anschlag einstecken. • Zwischenbacke erneut ansetzen. • Pressbacke öffnen. Blinkt die grüne Lampe weiterhin auf, ist der Backenschließ-sensor defekt • Kontakte reinigen.

x	b		•Pressbacken nicht kompatibel zur Steuerung	Nur beiliegende Pressbacken verwenden.
Fehlermeldung bevor das Pressgerät starten konnte:				
HINWEIS DIE LETZTE VERPRESSUNG IST (EVENTUELL) NICHT IN ORDNUNG!				
grüne LED	rote LED	Ton	Ursache	Behebung
-	b	6x	<ul style="list-style-type: none"> •Stopp-Taster wurde gedrückt. •Stromausfall 	Stopp-Taster nicht unbeabsichtigt betätigen. Fitting auf Dichtheit überprüfen und gegebenenfalls nachverpressen.

Fehlermeldungen nachdem das Pressgerät gestartet ist.				
Hinweis DIESE VERPRESSUNGEN SIND NICHT IN ORDNUNG!				
grüne LED	rote LED	Ton	Ursache	Behebung
-	x	6x	Pressgerät defekt.	Pressgerät zur Überprüfung an Novopress schicken.
-	x	6x	<ul style="list-style-type: none"> •Pressgerät ist überlastet. •Zu geringe Netzspannung. •Schmutz bzw. Ablagerungen zwischen den Backenhebeln oder in der Presskontur der Pressbacke. 	<ul style="list-style-type: none"> •Nur zulässige Materialien verwenden (siehe bestimmungsgemäße Verwendung). •Tritt dieser Fehler mehrmals hintereinander auf, das Pressgerät vollständig abkühlen lassen. •Netzspannung überprüfen. •Pressbacke reinigen.

Zur Behebung, der nachfolgenden Störung immer:

- Start-Taster (1) betätigen bis der Kolben ganz zurückgefahren ist.

grüne LED	rote LED	Ursache	Behebung
-	b	Loslassen des Start-Tasters vor Erreichen der Pressautomatik (Zwag)	Start-Taster länger gedrückt halten (ca. 2 Sekunden).

**Read instruction manual carefully.
Observe the enclosed safety warnings.**

1. Technical specifications

Connection: Cable (l=5m) with plug

Motor:

Supply voltage: see type plate
 Power consumption: 560 W
 Max. speed: 30000 rpm
 Operating mode: S9
 Class: see type plate

Maximum force: 45 kN

Height: approx. 110 mm / width: approx. 85 mm / length: approx. 420 mm / weight: approx. 4.7 kg

2. Intended purpose

The press tool is only suitable for use with Novopress press jaws and intermediate jaws. These press jaws/intermediate jaws are normally offered by the system suppliers.

The tool and press jaws are only intended for pressing pipes and fittings for which the particular press jaws are designed.

Any other use above or beyond the scope described above shall be deemed as improper use. Novopress shall not be liable for resultant damage. Risk shall be borne solely by the user. Proper usage shall also include following the instruction manual and observing inspection and servicing conditions.

The press tool must only be operated after the user has received instruction.

3. Brief description of press tool



Start 2s = Press the Start button for 2 seconds to switch on the automatic press facility.

1 x OK = Pressing carried out correctly.

6 x ~~OK~~ = Incorrect pressing or tool fault.

(1) = Start button

(2) = Stop button = to deactivate a pressing process, e.g. in hazardous situations or to cancel a fault indicator and re-start the press tool

(3) = red LED

(4) = green LED = mains ON (LED lit)

see brief description of LED

4. How it works

The press tool operates electromechanically.

Signal tone

After the pressing has been carried out correctly a signal tone sounds once. In the event of faults, or if pressing was not carried out correctly, the signal tone will sound 6 times (see Point 10).

Retaining pin guard

The electronic safety system checks whether retaining pin (10) has been pushed in all the way. The machine cannot be put into operation if retaining pin (10) has not been pushed in correctly.

Automatic press facility

The tool features an automatic pressing facility. This ensures a full pressing at all times. For safety reasons, the automatic pressing facility only switches off after reaching a specific pressing force or travelling a specific distance (after approx. 2 seconds). Until then, the pressing process can be interrupted at any time by releasing the Start button (1). If you release the Start button (1) before tool is ready for automatic pressing (Zwag), the piston will stop at the position it has reached. The red lamp will flash. Press Start button (1) to retract the piston. Press Start button (1) for approx. 2 seconds for a new pressing. Once the automatic pressing facility responds, the pressing process will run through automatically and cannot be interrupted by releasing the Start button (1). This process can only be interrupted by actuating the Stop button (2).

Stop button

Stop button (2) has 2 functions:

1. Emergency stop: Pressing Stop button (2) will immediately shut down the motor.
2. Reset: The fault indicator will be cleared. For further procedure, refer to Section **10. Brief description of LED indicator**

Press jaws without sensor (closed jaw sensor)

The press jaw contains a chip that determines closing force and press stroke. These setpoints are monitored by the tool while pressing is in progress. The press tool switches off when these pressing setpoints are reached. This completes the pressing cycle.

In the event of variation, the pressing cycle will be interrupted and the tool will switch off. The red lamp (3) will light up. The signal tone sounds 6 times. The pressing is not completed and may give rise to connection leakage. For further procedure, refer to Section **10. Brief description of LED indicator**

Press jaws with sensor (closed jaw sensor)

In this case, the closed jaw sensor tells the press tool that the press jaw is closed, i.e. the pressing has been completed. The press tool switches off.

If the sensor in the press jaw fails to send a signal to the control system when maximum pressing force is reached, the sensor will cause the pressing cycle to be interrupted. The press jaws will remain in the position they have reached and the red lamp (3) will light up. The signal tone sounds 6 times. For further procedure, refer to Section **10. Brief description of LED indicator**

5. Starting:

- 5.1. Connect the press tool to a power supply. (See type plate for voltage).
Green lamp (4) will flash.
- 5.2. Fit press jaw or intermediate jaw into press tool as follows:
- 5.3. Pull out retaining pin (10).
- 5.4. Fit press jaw / intermediate jaw into press tool.
- 5.5. Press retaining pin (10) in all the way

Note *The tool will not be ready to start if retaining pin (10) is not pressed in all the way. Green lamp (4) will flash.
In the case of jaws with sensor, green LED (4) will only light up continuously when the jaw is open or a fitting is inserted.*

6. Pressing

Press jaw

- 6.1 Check whether the nominal size of the press fitting matches the nominal size of the press jaw.
- 6.2 Open press jaw by pressing down one jaw lever.
- 6.3 Fit press jaw onto press fitting in such a way that the groove in the press jaw is aligned with the fitting bead. Close press jaw by releasing jaw lever.

Note:

*Make sure that there is no dirt, swarf, etc. in the jaw's press contour.
Failure to do so will result in pressing faults.*

- 6.4 Press and hold down Start button (1) for at least 2 s until the automatic pressing facility starts.
- 6.5 Release press jaw from press fitting by pressing down one jaw lever.

Press collar

Important note!

Intermediate jaw ZB 301 or ZB 302 must be used for nominal sizes 42 and 54. Intermediate jaw ZB 321 is used for nominal sizes 76.1; 88.9 and 108.0.

Nominal sizes 76.1 and 88.9 are pressed in one work operation. Nominal size 108.0 is first pre-pressed with intermediate jaw ZB 321. The press collar remains in this pre-pressed state on the press fitting. The catch prevents the press collar from slipping out of position. The pressing cycle is completed using intermediate jaw ZB 322.

Intermediate jaw	Nominal size
ZB 301, ZB 302	42 + 54
ZB 321	76.1 + 88.9 + 108.0 (1 st pressing)
ZB 322	108.0 (2 nd pressing)

- 6.6 Check whether nominal size of press fitting matches nominal size of the press collar.
- 6.7 While pressing pin (22a) as shown [2.1], pull press collar apart and open at catch (23).
- 6.8 To ensure the press collars function correctly, the sliding segments must be free to move. The sliding segments are always pressed back automatically into the correct starting position by springs. Ensure that the marking lines (M) on the sliding segments (C) and the shells (D) are in alignment in the starting position.
If this is not the case, have the press collars repaired
- 6.9 Position press collar over press fitting in such a way that the groove in the press collar is aligned with the fitting bead. Make sure that the lock plate engages over the pipe.
- 6.10 Turn catch (23) towards pin (22a) [1]. While pressing pin (22a) as shown [2.1], push pin into catch (23) until it engages [2.2]. Pin (22a) must be pushed in as far as possible. Turn press collar to pressing position. For nominal size 108:
Make sure that lever (27) is aligned with catch (23). Catch (23) will otherwise not engage properly.
- 6.11 Open intermediate jaw by pressing down one jaw lever.
- 6.12 Position intermediate jaw against press collar as follows:
Push intermediate jaw claws (21) as far as possible into grooves (24) in press collar.
Close intermediate jaw by releasing jaw lever.
Note
*Intermediate jaw claws (21) must enclose press collar pins (22).
If intermediate jaw is not correctly positioned, the tool will not be ready for operation and green LED (4) will flash.*
- 6.13 Press and hold down Start button (1) until automatic pressing facility starts to operate.
- 6.14 Release intermediate jaw by pressing down one jaw lever.
- 6.15 For nominal sizes 42 to 88.9: Open press collar.
- 6.16 **Attention:** Nominal size 108 must be fully pressed with intermediate jaw ZB 322.
Insert intermediate jaw ZB 322 into press tool.
- 6.17 Repeat steps 6.10 to 6.13.
- 6.18 Open press collar by pressing lever (27).

7. RE-PRESSING

Re-pressing is always necessary if pressing has not been fully completed. There are a few peculiarities that must be observed for re-pressing, in contrast to pressing.

Ensure that the claws of the intermediate jaw enclasp the press collar pins during the re-pressing process. During the re-pressing, the tool can be started, even though the claws are not encircling the pins properly. The tool is able to travel a large idle stroke as a result of the respective pre-pressing of the fitting.

Because the tool is not correctly secured and a change in position occurs during this phase, the claws may no longer encircle the collar pins properly.

Note!

The claws of the intermediate jaw may break as a result and the press-collar pins may become damaged.
Injury hazard!!!!

8. Cleaning and lubrication

WARNING! Before carrying out any repair or maintenance work observe safety warnings and always disconnect mains plug

Regularly or when soiled:

Clean roller drive (12) and retaining pin (10) of press tool. Remove dirt with brush or blow air. Now lubricate roller drive (12), its guide (13) and retaining pin (10) with grease or machine oil.

Clean the contacts (15) in the cylinder.

Clean the closed jaw sensor (17).

The contacts (15) and the jaw-closing sensor (17) must be free of grease and corrosion-protection agents.

Press jaw/intermediate jaw:

Regularly or when soiled:

- Remove deposits from pressing contour (K).
- Clean pressing contour (K) of press jaw using a solvent.
- Lubricate pins in press jaw/intermediate jaw with machine oil.
- Coat press jaw, intermediate jaw all over with a rust-inhibiting and anti-corrosion spray.
- Clean contacts (16) in press jaw.
Clean closed jaw sensor (17).
- The contacts (16) and the jaw-closing sensor (17) must be free of grease and corrosion-protection agents.

Press collars:

Regularly and when soiled:

Press collars should be cleaned with compressed air.

Clean pressing contour (K) of press collars with a solvent (e.g. methylated spirit).

Coat pressing contour (K) all over with lubricant.

Apply rust and corrosion-inhibiting spray all over press collar.

Recommended anti-corrosion product:

- OKS 2101 spray

Recommended lubricants:

- OKS 260 - white assembly paste

- OKS 2501 and OKS 471 - white assembly paste spray

(OKS Spezialschmierstoffe GmbH, Munich)

Clean contacts (30).

The contacts (30) must be free of grease and corrosion-protection agents.

After every 200 pressings:

Spray press collar joints (G) with graphite oil.

Spray graphite oil between moving segments (C) and curved sections (D).

9. Maintenance and repair

WARNING! Before carrying out any repair or maintenance work observe safety warnings and always disconnect mains plug

We recommend our authorised NOVOPRESS workshops for maintenance and repair work (see Service addresses).

The tool must be serviced **by a qualified technician only**.

The next recommended date for servicing is shown on press jaws, intermediate jaws, press collars and press tools.

Regularly:

Check mains connection lead, including plug and extension cable, for signs of external damage and have them repaired if necessary.

Clean and lubricate press tool (see Section 8 Cleaning and lubrication).

Every 6 months:

- Press tool
Inspection to DIN VDE 0701-1 and DIN VDE 0702 for Class I electric power tools by a qualified electrician, an authorised workshop or Novopress Neuss
- Press jaws/intermediate jaws
Check screw joints and tighten if necessary.
Check jaw levers for ease of action.
- Press collars
Check moving segments (C), catch (V) and curved sections (D) for ease of action.

Once a year:

Have press jaws, intermediate jaws, press collars and press tools checked by an authorised NOVOPRESS workshop.

(Also see warranty conditions for new equipment)

Use GENUINE NOVOPRESS REPLACEMENT PARTS ONLY.

10. Brief description of LED indicator

x = LED is on (steady)

b = LED flashing

- = LED is off

To rectify the following faults, always:

1. press Stop button (2),
2. press Start button (1) until piston is fully retracted.

Fault signals before press tool could start:			
green LED	red LED	Cause	Remedy
-	-	<ul style="list-style-type: none"> • Mains cable not connected. • Mains cable faulty. 	<ul style="list-style-type: none"> • Connect mains plug to a power supply. • Get a qualified electrician to change the faulty mains cable for a new mains cable
b	-	<ul style="list-style-type: none"> • Retaining pin incorrectly inserted • Intermediate jaw incorrectly positioned against a press collar. • Closed jaw sensor faulty or press jaw is closed. • Contacts (15), (16) or (30) dirty 	<ul style="list-style-type: none"> • Push in retaining pin all the way. • Re-position intermediate jaw. • Open press jaw. If the green light continues to flash the closed jaw sensor is faulty. Closed jaw sensor is faulty if yellow lamp continues to show • Clean contacts.
x	b	<ul style="list-style-type: none"> • Press jaws not compatible with control system 	<ul style="list-style-type: none"> • Only use press jaws provided.

Fault signal before press tool could start: NOTE LAST PRESSING (POSSIBLY) NOT OK!				
green LED	red LED	Tone	Cause	Remedy
-	b	6x	<ul style="list-style-type: none"> • Stop button has been pressed. • Power failure 	Do not press Stop button unintentionally. Check fitting for leakage and, if necessary, carry out pressing once more.

Fault signals after press tool started. Note THESE PRESSINGS ARE NOT OK!				
green LED	red LED	Tone	Cause	Remedy
-	x	6x	Press tool faulty.	Return press tool to Novopress for inspection.
-	x	6x	<ul style="list-style-type: none"> • Press tool is overloaded. • Mains voltage too low. • Dirt or deposits between jaw levers or in press profile of press jaw. 	<ul style="list-style-type: none"> • Use only permitted materials (see "Intended use"). • Should this fault occur repeatedly in succession, allow the press tool to cool down fully. • Check mains voltage. • Clean press jaw.

To rectify the following faults, always:

- Press Start button (1) until piston is fully retracted.

green LED	red LED	Cause	Remedy
-	b	Start button released before tool is ready for automatic pressing (Zwag).	Keep Start button pressed for a prolonged period (approx. 2 seconds).

**Lire attentivement la notice !
Respecter les consignes de sécurité !**

1. Caractéristiques techniques

Raccordement: Câble (l=5m) avec connecteur

Moteur:

Tension raccordée: voir plaque signalétique
Puissance absorbée: 560 W
Régime: max. 30000 tr/min
Mode de fonctionn.: S9
Classe de protection: voir plaque signalétique

Force maximale: 45 kN

Hauteur : env. 110 mm / largeur : env. 85 mm / longueur : env. 420 mm / poids : env. 5,0 kg

2. Utilisation appropriée

L'instrument de pressage est conçu uniquement pour l'emploi avec des mâchoires de pressage/mâchoires intermédiaires Novopress. Ces mâchoires de pressage/mâchoires intermédiaires sont normalement proposées par les soumissionnaires de systèmes.

L'appareil et les mâchoires de pressage servent uniquement à presser des tubes et raccords, avec les mâchoires de pressage adaptées.

Aucune utilisation autre n'est prévue. Novopress décline toute responsabilité pour les dommages susceptibles d'en résulter. Celle-ci se fait aux risques de l'utilisateur. L'utilisation appropriée comprend également le respect de la notice d'utilisation et des conditions de maintenance et de révision.

L'instrument de pressage ne doit être utilisé qu'après formation de l'opérateur.

3. Brève description de l'instrument de pressage



Marche 2 s = Appuyez pendant 2 secondes sur la touche Start pour mettre le système de pressage automatique en marche.

1 x OK = Déroulement normal du pressage.

6 x ~~OK~~ = Pressage défectueux ou appareil en panne.

(1) = Bouton Marche

(2) = Bouton Arrêt = pour stopper une opération de pressage, p. ex. dans les situations dangereuses ou pour désactiver un affichage de panne et remise en service de l'instrument de pressage

(3) = LED rouge

(4) = LED verte = Réseau MARCHE (LED allumée)

voir brève description des diodes LED

4. Fonction

L'instrument de pressage fonctionne électromécaniquement.

Signal sonore

S'il n'y a pas eu de problème pendant du pressage, un signal sonore unique retentit à la fin du pressage. En cas de panne ou de pressage incorrect, 6 signaux sonores retentissent (voir point 10).

Sécurité du bouton de retenue

La sécurité électronique vérifie que le boulon de retenue (10) a bien été poussé jusqu'à la butée. Quand le boulon de retenue (10) n'est pas correctement enfoncé, un pressage n'est pas possible.

Système de pressage automatique

L'appareil est automatisé. Ceci garantit toujours un pressage complet. Le système de pressage automatique n'est commuté - pour des raisons de sécurité - que lorsqu'une certaine force de pressage ou une certaine course (au bout d'env. 2 secondes) a été atteinte. Auparavant, l'opération de pressage peut être à tout moment interrompue en relâchant le bouton Marche (1). Quand le bouton Marche (1) est relâché avant l'atteinte de l'automatique de presse, le piston demeure dans la position atteinte. La lampe rouge clignote. Pour ramener le piston, appuyer sur le bouton Marche (1). Pour reprendre le pressage, appuyer pendant environ 2 secondes sur le bouton Marche (1). Quand le système de pressage automatique s'enclenche, l'opération de pressage se déroule automatiquement et ne peut plus être interrompue en relâchant le bouton Marche (1). Une interruption de cette opération n'est possible qu'avec le bouton Arrêt (2).

Bouton Arrêt

Le bouton Arrêt (2) a 2 fonctions:

1. Arrêt d'urgence : Quand le bouton Arrêt (2) est actionné, le moteur s'arrête immédiatement.
2. Reset: L'affichage de panne s'éteint. Pour les autres procédures, voir la **brève description des diodes LED**

Mâchoires sans capteur (capteur de fermeture des mâchoires)

Une puce, intégrée à la mâchoire de pressage, indique la force de fermeture et la course de pressage. Ces valeurs théoriques sont contrôlées pendant le pressage par l'appareil. Si ces valeurs sont atteintes pendant le pressage, l'instrument de pressage s'éteint. L'opération de pressage est terminée..

En cas de différences, l'opération de pressage est interrompue et l'appareil s'éteint. La diode rouge (3) s'allume. Le signal sonore retentit 6 fois. L'opération de pressage n'est alors pas terminée et peut provoquer une liaison non étanche. Pour les autres procédures, voir la **brève description des diodes LED**

Mâchoires à capteur (capteur de fermeture des mâchoires)

Le capteur de fermeture des mâchoires indique à l'instrument de pressage que la mâchoire est fermée et que l'opération de pressage est donc terminée. L'instrument de pressage s'éteint.

Si la force de pressage maximale est atteinte et si le capteur de la mâchoire n'a pas envoyé de signal à la commande, le capteur déclenche l'interruption de l'opération de pressage. Les mâchoires restent bloquées dans leur position actuelle et la diode rouge (3) s'allume. Le signal sonore retentit 6 fois. Voir la **brève description des diodes LED**

5. Mise en service

- 5.1. Raccorder l'instrument de pressage au secteur.
(tension, voir plaque signalétique).
La diode verte (4) clignote.
- 5.2. Installer la mâchoire de pressage resp. la mâchoire intermédiaire comme suit dans l'instrument de pressage:
- 5.3. Sortir le boulon de retenue (10).
- 5.4. Installer la mâchoire de pressage/mâchoire intermédiaire dans l'instrument de pressage.
- 5.5. Enfoncer le boulon de retenue (10) jusqu'à la butée

Remarque *Quand le boulon de retenue (10) n'est pas enfoncé jusqu'à la butée, aucun pressage ne peut être effectué. La diode verte (4) clignote .
Sur les mâchoires à capteur, la diode LED verte (4) s'allume uniquement lorsque la mâchoire est ouverte ou lorsqu'un raccord est inséré.*

6. Pressage

Mâchoire de pressage

- 6.1 Vérifiez si le diamètre nominal du raccord à presser correspond au diamètre de la mâchoire de pressage.
- 6.2 Ouvrez la mâchoire de pressage en abaissant l'un des leviers de mâchoire.

- 6.3 Positionnez la mâchoire de pressage sur le raccord à presser de telle manière que la rainure de la mâchoire de pressage se recouvre avec le bourrelet du raccord. Fermez la mâchoire de pressage en relâchant le levier.

Attention !

Veillez à l'absence d'impuretés, de copeaux etc. dans le contour de pressage de la mâchoire de pressage. Le non-respect de cette règle entraîne des pressages incorrects.

- 6.4 Actionner le bouton Marche (1) et le maintenir enfoncé pendant au moins 2 s, jusqu'au démarrage de l'automatique de pressage.
- 6.5 Dégagez la mâchoire de pressage du raccord à presser en abaissant l'un des leviers.

Griffe de pressage

Important !

Pour les diamètres nominaux 42 et 54, utiliser la mâchoire intermédiaire ZB 301 ou ZB 302. La mâchoire intermédiaire ZB 321 ne sert que pour les diamètres nominaux 76,1; 88,9 et 108,0.

Pour les diamètres nominaux 76,1 et 88,9, un seul pressage est nécessaire. Pour le diamètre nominal 108,0, procéder à un premier pressage avec la mâchoire intermédiaire ZB 321. Dans ce pré-pressage, la griffe de pressage reste appliquée au raccord. La fermeture empêche la griffe de glisser. Terminer le pressage avec la mâchoire intermédiaire ZB 322.

Mâchoire intermédiaire	Diamètre nominal
ZB 301, ZB 302	42 + 54
ZB 321	76,1 + 88,9 + 108,0 (1er pressage)
ZB 322	108,0 (2 ^{ème} pressage)

- 6.6 Vérifiez si le diamètre nominal du raccord à presser est identique à celui de la griffe de pressage.
- 6.7 Appuyez sur le goujon (22a) comme indiqué [2.1] et ouvrez simultanément en écartant le griffe de pressage à la fermeture (23).
- 6.8 Pour garantir le bon fonctionnement des griffes de pressage, veillez à ce que les segments de glissement soient mobiles.
Les segments de glissement reviennent toujours tous seuls dans la position initiale adéquate grâce à des ressorts.
Veillez à ce que les traits du repère (M) sur les segments de glissement (C) et les coques (D) soient sur la même ligne en position initiale.
Si ce n'est pas le cas, faites réparer la griffe de pressage.
- 6.9 Positionnez la griffe de pressage sur le raccord à presser de telle manière que la rainure de la griffe se recouvre avec le bourrelet du raccord. Veiller à ce que la tôle d'arrêt prenne dans le tube.
- 6.10 Tournez la fermeture (23) dans le sens du goujon (22a) [1]. Appuyez sur le goujon (22a) comme indiqué [2.1] et insérez-le simultanément dans la fermeture (23) jusqu'à ce qu'il encliquette [2.2]. Le goujon (22a) doit encliqueter aussi loin que possible. Tournez la griffe en position de pressage.
Pour le diamètre nominal 108 :
Veiller à aligner le levier (27) sur la fermeture (23) liegt. Sinon, la fermeture (23) ne peut pas s'enclencher.
- 6.11 Ouvrez la mâchoire intermédiaire en abaissant l'un des leviers.
- 6.12 Montez la mâchoire intermédiaire sur la griffe de pressage de la manière suivante :
insérez les crampons (21) de la mâchoire intermédiaire aussi loin que possible dans les rainures (24) de la griffe.
Fermez la mâchoire intermédiaire en relâchant le levier.
- Remarque**
*Les crampons (21) de la mâchoire intermédiaire doivent mordre autour des goujons (22) de la griffe de pressage.
Si la mâchoire intermédiaire n'est pas correctement en place, aucun pressage ne peut être effectué, la diode LED verte (4) clignote.*
- 6.13 Actionner le bouton Marche (1) et le maintenir enfoncé jusqu'au démarrage de l'automatique de pressage.
- 6.14 Desserrez la mâchoire intermédiaire en abaissant l'un des leviers.
- 6.15 Pour les diamètres nominaux allant de 42 à 88,9 : ouvrir la griffe de pressage.
- 6.16 **Attention !** Un diamètre nominal de 108 doit être pressé complètement avec la mâchoire intermédiaire ZB 322.
Placer la mâchoire intermédiaire ZB 322 dans l'instrument de pressage.
- 6.17 Répéter les points 6.10 à 6.13.
- 6.18 Ouvrir la griffe de pressage en appuyant sur le levier (27).

7. Repressage

Un repressage est toujours nécessaire lorsqu'un pressage n'a pas été exécuté jusqu'à la fin. Il en résulte quelques particularités concernant le repressage, dont il faut tenir compte.

Pendant le pressage, veillez à ce que les crampons de la mâchoire intermédiaire se positionnent autour des boulons de la griffe de pressage. Lors du pressage, l'appareil peut démarrer même lorsque les crampons ne sont pas bien positionnés autour des boulons. En raison du pré-pressage de l'armature, l'appareil peut reculer assez loin. Si vous tenez mal ou si vous modifiez la position de l'appareil pendant cette phase, les crampons pourraient ne plus être bien positionnés autour des boulons de la griffe.

Attention !

Les crampons de la mâchoire intermédiaire peuvent alors se rompre et les boulons de la griffe de pressage peuvent s'en trouver endommagés.

Risque de blessures !!!

8. Nettoyage et lubrification

ATTENTION ! Avant les travaux de réparation et d'entretien, observer les consignes de sécurité et toujours débrancher le connecteur secteur

Régulièrement et en cas d'encrassement :

Nettoyer l'entraînement à rouleaux (12) et le boulon de retenue (10) de l'instrument de pressage. Retirez la saleté en soufflant ou avec un pinceau. Lubrifier ensuite l'entraînement à rouleaux (12), son guidage (13) et le boulon de retenue (10) avec de la graisse ou de l'huile machine.

Nettoyer les contacts (15) dans le vérin.

Nettoyer le capteur de fermeture des mâchoires (17).

Les contacts et le capteur de fermeture des mâchoires doivent être sans trace de graisse et sans trace de produit anticorrosion.

Mâchoire de pressage / mâchoire intermédiaire:

Régulièrement et en cas d'encrassement :

- Eliminez les dépôts dans le contour de pressage (K).
- Nettoyez le contour de pressage (K) de la mâchoire de pressage avec un solvant.
- Graissez la mâchoire de pressage / mâchoire intermédiaire / mâchoire avec de l'huile de machine.
- Pulvérisez un produit anticorrosion sur l'ensemble mâchoire de pressage, mâchoire intermédiaire.
- Nettoyez les contacts (16) dans la mâchoire de pressage.

Nettoyer le capteur de fermeture des mâchoires (17).

Les contacts et le capteur de fermeture des mâchoires doivent être sans trace de graisse et sans trace de produit anticorrosion.

Griffes de pressage :

Régulièrement et en cas d'encrassement :

Nettoyez les griffes de pressage à l'air comprimé.

Nettoyez le contour de pressage (K) des griffes avec un solvant (p. ex. : alcool à brûler).

Graissez l'ensemble du contour de pressage (K).

Pulvérisez un produit anticorrosion sur l'ensemble de la griffe de pressage.

Produit anticorrosion recommandé :

- OKS 2101 spray

Lubrifiants recommandés :

- OKS 260 pâte de montage blanche

- OKS 2501 et OKS 471 spray de pâte de montage blanche

(OKS Spezialschmierstoffe GmbH, Munich)

Nettoyez les contacts (30).

Les contacts doivent être sans trace de graisse et sans trace de produit anticorrosion.

Tous les 200 pressages :

Pulvérisez les articulations (G) des griffes de pressage avec de l'huile graphitique.

Pulvérisez de l'huile graphitique entre les segments de glissement (C) et les coques (D).

9. Maintenance et réparation

ATTENTION ! Avant les travaux de réparation et d'entretien, observer les consignes de sécurité et toujours débrancher le connecteur secteur

Nous recommandons de s'adresser à nos ateliers NOVOPRESS autorisés pour les travaux de maintenance et de réparation (voir les adresses de services).

L'appareil ne doit être réparé **que par un spécialiste**.

La prochaine maintenance conseillée est indiquée sur l'instrument de pressage, les mâchoires de pressage, les mâchoires intermédiaires et les griffes de pressage.

Régulièrement :

Examiner le câble de raccordement secteur, y compris le connecteur et le câble de rallonge pour s'assurer qu'ils ne sont pas endommagés extérieurement et les faire réparer, le cas échéant.

Nettoyer et graisser l'instrument de pressage (voir le chapitre 8 Nettoyage et lubrification).

Tous les 6 mois :

- Instrument de pressage
Contrôle suivant DIN VDE 0701-1 et DIN VDE 0702 pour les outillages électriques de la classe de protection I par un électricien spécialisé, un atelier spécialisé autorisé ou par Novopress Neuss
- Mâchoires de pressage / mâchoires intermédiaires
Contrôlez et resserrez éventuellement les raccords vissés.
Assurez-vous de la bonne mobilité du levier de mâchoire.
- Griffes de pressage
Contrôle de la facilité de mouvement des segments de glissement (C), de la fermeture (V) et des coques (D)

Chaque année :

Contrôle des mâchoires de pressage, des mâchoires intermédiaires, des griffes de pressage et de l'outil de pressage dans un atelier NOVOPRESS autorisé.

(voir également les conditions de garantie des appareils neufs)

N'utilisez que des PIÈCES DE RECHANGE NOVOPRESS D'ORIGINE.

10. Brève description des diodes LED

x = LED allumée (allumage continu)

b = LED clignotante

- = LED éteinte

Pour éliminer les pannes suivantes, toujours :

1. actionner le bouton Arrêt (2).
2. actionner le bouton Marche (1) jusqu'à ce que le piston soit complètement ramené.

Messages d'erreur avant que l'instrument de pressage ait pu démarrer :			
LED verte	LED rouge	Cause	Remède
-	-	<ul style="list-style-type: none">• Câble secteur non raccordé.• Câble secteur défaillant.	<ul style="list-style-type: none">• Brancher le câble à un réseau de courant.• Faire remplacer le câble défaillant contre un câble neuf par un électricien spécialisé.
b	-	<ul style="list-style-type: none">• Boulon de retenue mal enfoncé• Mâchoire intermédiaire mal appliquée contre une griffe de pressage.• Capteur de fermeture des mâchoires défectueux ou mâchoire de pressage fermée.• Contact (15), (16) ou (30) encrassé	<ul style="list-style-type: none">• Enfoncer le boulon de retenue jusqu'à la butée.• Replacer la mâchoire intermédiaire. • Ouvrir la mâchoire de pressage. Si la diode verte continue de clignoter, cela signifie que le capteur de mâchoire de fermeture est défectueux.• Nettoyer les contacts.
x	b	<ul style="list-style-type: none">• Mâchoires de pressage incompatibles avec la commande	<ul style="list-style-type: none">• N'utiliser que les mâchoires de pressage fournies.

Message d'erreur avant que l'instrument de pressage ait pu démarrer :				
REMARQUE LE DERNIER PRESSAGE N'EST (EVENTUELLEMENT) PAS CORRECT !				
LED verte	LED rouge	Signal sonore	Cause	Remède
-	b	6x	<ul style="list-style-type: none"> • Bouton Arrêt actionné • Coupure de courant 	Ne pas actionner involontairement le bouton Arrêt. Contrôler l'étanchéité du raccord et le cas échéant represser.

Messages d'erreur après démarrage de l'instrument de pressage.				
Remarque CES PRESSAGES NE SONT PAS CORRECTS !				
LED verte	LED rouge	Signal sensor	Cause	Remède
-	x	6x	Instrument de pressage défaillant.	Envoyer l'instrument de pressage Novopress pour contrôle.
-	x	6x	<ul style="list-style-type: none"> • Instrument de pressage est surchargé. • Tension du secteur trop faible. • Impuretés ou dépôts entre les leviers de mâchoires ou dans le contour de pressage de la mâchoire. 	<ul style="list-style-type: none"> • Utiliser uniquement des raccords admis (voir utilisation conforme à la destination) • Si cette erreur se produit plusieurs fois de suite, laissez l'instrument de pressage se refroidir complètement. • Vérifier la tension du secteur. • Nettoyer la mâchoire de pressage.

Pour remédier à la panne suivante, toujours :

- actionner le bouton Marche (1) jusqu'à ce que le piston soit complètement ramené.

Messages d'erreur après démarrage de l'instrument de pressage.				
Remarque CES PRESSAGES NE SONT PAS CORRECTS !				
LED verte	LED rouge	Cause	Remède	
-	b	Relâchement du bouton Marche avant atteinte de l'automatique de pressage (Zwag).	Maintenir le bouton Marche plus longtemps enfoncé (env. 2 secondes).	

¡Lea atentamente las instrucciones de servicio!

¡Respete las normas de seguridad adjuntas!

1. Datos técnicos

Conexión: Cable (l=5 m) con enchufe

Motor:

Tensión de alimentación: ver placa de identificación

Consumo de potencia: 560 W

Revoluciones: máx. 30000 rpm

Modo de servicio: S9

Clase de protección: ver placa de identificación

Fuerza máxima: 45 kN

Alto: aprox. 110 mm / Ancho: aprox. 85 mm / Largo: aprox. 420 mm / Peso: aprox. 5,0 kg

2. Aplicación apropiada

El aparato de prensado únicamente es apropiado para utilizar mordazas de prensa o mordazas intermedias de Novopress. Por lo general, estas mordazas se pueden encontrar en los establecimientos distribuidores del sistema.

El aparato y las mordazas de prensa sirven únicamente para el prensado de tubos y de empalmes, para los cuales se diseñaron las mordazas de prensa correspondientes.

Cualquier otra aplicación será considerada como inapropiada. Novopress no se hace responsable de ningún daño que pudiera derivarse de una utilización inapropiada. Los riesgos que se pudieran derivar de ella serán responsabilidad exclusiva del usuario. La aplicación apropiada del sistema exige también estricta adherencia a las instrucciones de manejo, así como observancia de las condiciones de mantenimiento e inspección.

El aparato de prensado sólo se debe utilizar después de que el usuario haya recibido la oportuna instrucción.

3. Breve descripción del aparato de prensado



Arranque 2s = Presione el pulsador de arranque durante 2 segundos para que el sistema automático de prensado se conecte.

1 vez OK = Proceso de prensado correcto

6 veces ~~OK~~ = Proceso de prensado defectuoso o anomalía en el aparato

(1) = Pulsador de arranque

(2) = Pulsador de paro = para desconectar el proceso de prensado, p. ej., en situaciones de peligro o para desconectar un aviso de fallo y volver a poner en marcha el aparato de prensado.

(3) = LED rojo

(4) = LED verde = CONEXIÓN a la red (LED iluminado)

Ver breve descripción de los LED

4. Funcionamiento

El aparato de prensado funciona mediante accionamiento electromecánico.

Señal acústica

Al finalizar un proceso de prensado correcto se emitirá una vez una señal acústica. En caso de anomalías o de un proceso de prensado incorrecto, se emitirá 6 veces la señal acústica (véase punto 10).

Dispositivo de seguridad para el perno de sujeción

El dispositivo electrónico de seguridad controla si el perno de sujeción (10) está introducido hasta el tope. Si el perno de sujeción (10) no está correctamente introducido, la máquina no podrá ser puesta en funcionamiento.

Dispositivo automático de prensado

El sistema dispone de un dispositivo automático de prensado. Éste garantiza que el prensado sea siempre completo. Por motivos de seguridad, el dispositivo automático de prensado no se conecta hasta que no se alcanza una determinada fuerza de prensado o un determinado recorrido (aprox. después de 2 segundos). Antes de que se conecte, se puede interrumpir el proceso de prensado en cualquier momento soltando el pulsador de arranque (1). Si se suelta el pulsador de arranque (1) antes de alcanzar el prensado automático (Zwag), el pistón se quedará parado en la posición alcanzada. La lamparilla roja parpadea. Para que el pistón retroceda a su posición, presione el pulsador de arranque (1). Para efectuar un nuevo prensado, presione el pulsador de arranque (1) durante aproximadamente 2 segundos. Una vez que ha reaccionado el dispositivo automático de prensado, el proceso de prensado se desarrolla automáticamente y no se puede interrumpir soltando el pulsador de arranque (1). Sólo se podrá interrumpir este proceso accionando el pulsador de paro (2).

Pulsador de paro

El pulsador de paro (2) tiene 2 funciones:

1. Parada de emergencia: Al accionar el pulsador de paro (2), el motor se desconecta inmediatamente.
2. Restauración: El aviso de fallo desaparece. Actuación siguiente, véase Breve descripción **10**.

Indicación LED

Mordazas de prensa sin sensor (sensor de cierre mordaza)

En la mordaza de prensa se encuentra un chip que especifica la fuerza de cierre y la carrera de prensado. Estas especificaciones teóricas son vigiladas por el aparato durante el prensado. Si dichas especificaciones se alcanzan durante el prensado, el aparato de prensado se apagará. El proceso de prensado habrá finalizado.

En caso de divergencias, la acción de prensado se interrumpirá y el aparato se apagará. La lamparilla roja (3) se iluminará. La señal acústica se emite 6 veces. El proceso de prensado no ha sido completado y podría ocasionar una unión inestanca. Actuación siguiente, véase Breve descripción **10**. **Indicación LED**

Mordazas de prensa con sensor (sensor de cierre mordaza)

En este caso, el sensor de cierre de la mordaza avisa al aparato de prensado de que la mordaza está cerrada y que finalizó el proceso de prensado. El aparato de prensado se apagará.

Si se alcanzó la fuerza máxima de prensado y el sensor de la mordaza no emitió señal alguna al mando, dicho sensor provocará la interrupción del proceso. Las mordazas de prensa permanecerán paradas en la posición alcanzada y la lamparilla roja (3) se encenderá. La señal acústica se emite 6 veces. Actuación siguiente, véase Breve descripción **10**. **Indicación LED**

5. Puesta en servicio:

- 5.1. Conecte el aparato de prensado a la red de alimentación. (Vea la tensión en la placa de identificación). La lamparilla verde (4) parpadeará.
- 5.2. Siga estas instrucciones para colocar la mordaza de prensa o la mordaza intermedia en el aparato de prensado:
- 5.3. Extraiga el perno de sujeción (10).
- 5.4. Coloque la mordaza de prensa o la mordaza intermedia en el aparato de prensado.
- 5.5. Introduzca el perno de sujeción (10) hasta el tope.

Advertencia *Si el perno de sujeción (10) no está introducido hasta el tope, el aparato no estará en disposición de servicio. La lamparilla verde (4) parpadeará. En las mordazas con sensor, el LED verde (4) sólo se iluminará ininterrumpidamente cuando la mordaza esté abierta o se haya colocado un empalme.*

6. Prensado

Mordaza de prensa

- 6.1 Compruebe si la anchura nominal del empalme a presión coincide con la anchura nominal de la mordaza de prensa.
- 6.2 Abra la mordaza de prensa apretando una palanca de la mordaza.
- 6.3 Coloque la mordaza de prensa sobre el empalme a presión de forma que la acanaladura de la mordaza coincida exactamente con el cuello del empalme. Cierre la mordaza soltando la palanca.

¡Advertencia!

Asegúrese de que no haya suciedad, virutas, etc. en el contorno de prensado de la mordaza de prensa. Si no se tiene en cuenta esta medida, el prensado puede ser deficiente.

- 6.4 Accione el pulsador de arranque (1) y manténgalo presionado por lo menos 2 segundos hasta que se ponga en marcha el dispositivo automático de prensado.
- 6.5 Suelte la mordaza de prensa del empalme a presión apretando una palanca de la mordaza.

Anillo de conformación

¡Advertencia importante!

Para las anchuras nominales 42 y 54 hay que utilizar la mordaza intermedia ZB 301 ó ZB 302. La mordaza intermedia ZB 321 es utilizada para las anchuras nominales 76,1; 88,9 y 108,0. Las anchuras nominales 76,1 y 88,9 son prensadas en un ciclo de trabajo. En primer lugar, la anchura nominal 108,0 es prensada previamente con la mordaza intermedia ZB 321. En este estado de prensado previo, el anillo de conformación permanece sobre el empalme a presión. El cierre se encarga de que dicho anillo no se salga de su posición. El empalme a presión es entonces prensado hasta el final con la mordaza intermedia ZB 322.

Mordaza intermedia	Anchura nominal
ZB 301, ZB 302	42 + 54
ZB 321	76,1 + 88,9 + 108,0 (1 ^{er} prensado)
ZB 322	108,0 (2 ^o prensado)

- 6.6 Asegúrese de que la anchura nominal del empalme a presión coincida con la anchura nominal del anillo de conformación.
- 6.7 Presione [2.1] el perno (22°) de la forma que se indica en la figura al mismo tiempo que abre el anillo de conformación separándolo por el cierre (23).
- 6.8 Para asegurar el funcionamiento correcto de los anillos de conformación, los segmentos de deslizamiento tienen que poseer movilidad.
Los segmentos de deslizamiento retornan siempre automáticamente a la posición de salida correcta por la acción de muelles.
Preste atención a que las líneas de marcación (M) sobre los segmentos de deslizamiento (C) y los platillos (D) formen una línea en la posición de salida.
Si no fuera así, haga reparar los anillos de conformación
- 6.9 Coloque el anillo de conformación sobre el empalme a presión de forma que la acanaladura del anillo coincida exactamente con el cuello del empalme. Preste atención a que la chapa de bloqueo tenga agarre por encima del tubo.
- 6.10 Gire [1] el cierre (23) en dirección al perno (22°). Presione [2.1] el perno (22°) de la forma que se indica en la figura, introduciéndolo al mismo tiempo en el cierre (23) hasta que quede encajado [2.2]. El perno (22°) debe encajar al máximo posible. Gire el anillo de conformación a la posición de prensado.
Para anchura nominal 108:
Preste atención a que la palanca (27) quede alineada con el cierre (23). De otra manera, el cierre (23) no quedaría bien encastrado.
- 6.11 Abra la mordaza intermedia apretando una palanca de la mordaza.
- 6.12 Asiente la mordaza intermedia sobre el anillo de conformación de la siguiente forma:
Introduzca las garras (21) de la mordaza intermedia todo lo que sea posible en las ranuras (24) del anillo de conformación.
Cierre la mordaza intermedia soltando la palanca.
Advertencia
*Las garras (21) de la mordaza intermedia deben rodear y sujetar los pernos (22) del anillo de conformación.
Si la mordaza intermedia no se colocó de forma correcta, el aparato no estará dispuesto para funcionar y el LED verde (4) parpadeará.*
- 6.13 Accione el pulsador de arranque (1) y manténgalo presionado hasta que se ponga en marcha el dispositivo automático de prensado.
- 6.14 Suelte la mordaza intermedia apretando una palanca de la mordaza.
- 6.15 Para anchuras nominales de 42 a 88,9: Abra el anillo de conformación.
- 6.16 **¡Atención!** El diámetro nominal 108 debe estar prensado y listo con la mordaza intermedia ZB 322. Coloque la mordaza intermedia ZB 322 en el aparato de prensado.

6.17 Repita lo especificado en los puntos 6.10 a 6.13.

6.18 Abra el anillo de conformación presionando la palanca (27).

7. Recompresión

Es necesario efectuar siempre una recompresión, cuando un prensado no haya sido efectuado hasta el final. De esta forma, resultan del prensado algunas particularidades a las cuales debe prestarse atención.

Procure que las garras de la mordaza intermedia se sujeten en los tornillos del anillo de conformación durante la recompresión. Durante la recompresión se puede poner en marcha el aparato, aunque las garras no sujeten los tornillos de forma apropiada. Comprimiendo previamente el empalme, el aparato puede volver a recorrer una carrera de retorno extensa. Si no está bien sujeto o se ha modificado la posición durante esta fase, las garras ya no se aferran de forma correcta a los tornillos del anillo de conformación.

¡Atención!

De este modo, las garras de la mordaza intermedia se pueden romper pudiendo dañar los tornillos del anillo de conformación. **¡Peligro de lesiones!**

8. Limpieza y lubricación

¡ATENCIÓN! Antes de realizar cualquier trabajo de reparación o mantenimiento, siga las normas de seguridad y desenchufe siempre el cable de red.

Regularmente o si hay suciedad:

Limpie el accionamiento por rodillos (12) y el perno de sujeción (10) del aparato de prensado. Sople o limpie la suciedad con un pincel. A continuación, lubrique con grasa lubricante o aceite para máquinas el accionamiento por rodillos (12), su guía (13) y el perno de sujeción (10).

Limpie los contactos (15) del cilindro.

Limpie el sensor de cierre de la mordaza (17).

Los contactos y el sensor de cierre de la mordaza deben estar libres de grasa y de protector contra la corrosión.

Mordaza de prensa / mordaza intermedia:

Regularmente o si hay suciedad:

- Retire los depósitos del contorno de prensado (K).
- Limpie con un disolvente el contorno de prensado (K) de la mordaza de prensa.
- Lubrique los pernos de la mordaza de prensa / mordaza intermedia con aceite para máquinas.
- Pulverice la mordaza de prensa, la mordaza intermedia con un protector contra el óxido y la corrosión.
- Limpie los contactos (16) de la mordaza de prensa.
Limpie el sensor de cierre de la mordaza (17).
Los contactos y el sensor de cierre de la mordaza deben estar libres de grasa y de protector contra la corrosión.

Anillos de conformación:

Regularmente y si hay suciedad:

Los anillos de conformación se deberían limpiar con aire comprimido.

Limpie el contorno de prensado (K) de los anillos de conformación con un disolvente (p.ej.: con alcohol de quemar).

Aplique lubricante en todo el contorno de prensado (K).

Pulverice todo el anillo de conformación con un protector contra el óxido y la corrosión.

Protector contra la corrosión recomendado:

- OKS 2101 en spray

Lubricantes recomendados:

- OKS 260, pasta de montaje blanca

- OKS 2501 y OKS 471, pasta de montaje blanca en spray
(OKS Spezialschmierstoffe GmbH, München)

Limpie los contactos (30).

Los contactos deben estar libres de grasa y de protector contra la corrosión.

Después de 200 prensados:

Pulverice las articulaciones (G) de los anillos de conformación con aceite de grafito.

Pulverice aceite de grafito entre los segmentos de deslizamiento (C) y los platillos (D).

9. Mantenimiento y reparaciones

¡ATENCIÓN! Antes de realizar cualquier trabajo de reparación o mantenimiento, siga las normas de seguridad y desenchufe siempre el cable de red.

Para realizar trabajos de mantenimiento y reparación, recomendamos acudir a nuestros talleres especializados y autorizados NOVOPRESS (ver direcciones de servicio postventa).

Las reparaciones del equipo deben ser realizadas **únicamente por personal especializado**.

Sobre las mordazas de prensa, mordazas intermedias, anillos de conformación y aparatos de prensado se especifica la próxima fecha de mantenimiento recomendada.

Regularmente:

Revise si la línea de conexión a la red, incluyendo enchufe y cable prolongador, así como las conexiones, presentan daños externos reconocibles y, en caso afirmativo, repárelas.

Limpie y lubrique el aparato de prensado (ver capítulo 8, Limpieza y lubricación).

Cada 6 meses:

- Aparato de prensado
Revisión siguiendo las normas DIN VDE 0701-1, y DIN VDE 0702 para herramientas eléctricas de la clase de protección I; esta revisión la deberá llevar a cabo un técnico electricista, un taller autorizado o Novopress Neuss.
- Mordaza de prensa / mordaza intermedia
Revise y, si fuera necesario, apriete las uniones de tornillos.
Vigile que la palanca de la mordaza funcione con suavidad.
- Anillos de conformación
Vigile que los siguientes elementos funcionen con suavidad: Segmentos de deslizamiento (C), cierre (V) y platillos (D)

Cada año:

Revise las mordazas de prensa, las mordazas intermedias y los anillos de conformación en un taller especializado autorizado por NOVOPRESS.

(Vea también la reglamentación de garantía para aparatos nuevos)

Utilice ÚNICAMENTE PIEZAS DE RECAMBIO ORIGINALES NOVOPRESS.

10. Breve descripción de las indicaciones de los LED

x = LED encendido (luz continua)

b = LED parpadeante

- = LED apagado

Para solucionar los siguientes fallos, siempre:

1. Accione el pulsador de paro (2).
2. Accione el pulsador de arranque (1) hasta que el pistón haya retrocedido por completo.

Avisos de fallo antes de que el aparato de prensado haya podido arrancar:			
LED verde	LED rojo	Causa	Solución
-	-	<ul style="list-style-type: none"> • Cable de red desconectado. • Cable de red defectuoso 	<ul style="list-style-type: none"> • Conecte el enchufe a la red de alimentación. • Confíe la sustitución del cable de red defectuoso a un técnico electricista.
b	-	<ul style="list-style-type: none"> • El perno de sujeción no está correctamente introducido. • La mordaza intermedia no está colocada correctamente en un anillo de conformación. • El sensor de cierre de la mordaza está defectuoso o la mordaza de prensa está cerrada. • Los contactos (15), (16) ó (30) están sucios 	<ul style="list-style-type: none"> • Introduzca el perno de sujeción hasta el tope. • Coloque de nuevo la mordaza intermedia. • Abra la mordaza de prensa. Si la lamparilla verde sigue parpadeando, significa que está averiado el sensor de cierre de la mordaza • Limpie los contactos.
x	b	<ul style="list-style-type: none"> • Las mordazas de prensa no son compatibles con el mando 	<ul style="list-style-type: none"> • Utilice sólo las mordazas de prensa adjuntas.

Avisos de fallo antes de que el aparato de prensado haya podido arrancar: ADVERTENCIA ¡ES POSIBLE QUE LA ÚLTIMA COMPRESIÓN SEA DEFECTUOSA!				
LED verde	LED rojo	Tono	Causa	Solución
-	b	6x	<ul style="list-style-type: none"> • Se accionó el pulsador de paro. • Corte de corriente 	No accione inadvertidamente el pulsador de paro. Compruebe la hermeticidad del empalme y, en caso necesario, vuelva a prensarlo.

Avisos de fallo después de que el aparato de prensado haya arrancado. Advertencia ¡ESTAS COMPRESIONES NO SERÁN CORRECTAS!				
LED verde	LED rojo	Tono	Causa	Solución
-	x	6x	Aparato de prensado defectuoso.	Confíe a Novopress la revisión del aparato de prensado.
-	x	6x	<ul style="list-style-type: none"> • Sobrecarga del sistema. • Insuficiente tensión de la red. • Suciedad o incrustaciones entre las palancas de la mordaza o en el contorno de prensado de la mordaza . 	<ul style="list-style-type: none"> • Utilice únicamente los materiales indicados (ver bajo „Aplicación apropiada“) • Si se produce esta anomalía varias veces de forma consecutiva, deje que el aparato de prensado se enfríe por completo. • Controle la tensión de la red. • Limpie la mordaza de prensa.

Para solucionar el siguiente fallo, siempre:

- Accione el pulsador de arranque (1) hasta que el pistón haya retrocedido por completo.

Avisos de fallo después de que el aparato de prensado haya arrancado. Advertencia ¡ESTAS COMPRESIONES NO SERÁN CORRECTAS!				
LED verde	LED rojo	Causa	Solución	
-	b	Suelte el botón de inicio antes de alcanzar el prensado automático (Zwag).	Mantenga presionado el botón de inicio (unos 2 segundos).	

I ITALIANO

Leggere attentamente le istruzioni per l'uso!
Attenersi alle norme per la sicurezza allegate!

1. Dati tecnici

Collegamento: Cavo (l=5m) con spina

Motore:

Tensione di collegamento: vedere targhetta
Potenza assorbita: 560 W
Numero giri: max. 30000 min⁻¹
Tipo di funzionamento: S9
Classe di protezione: vedere targhetta

Forza massima: 45 kN

Altezza: ca. 110 mm/Larghezza: ca. 85 mm/Larghezza: ca. 420 mm/Peso: ca. 5,0 kg

2. Impiego conforme alle norme

L'apparecchio di pressatura è idoneo esclusivamente all'impiego di pinze per compressione e intermedie omologate dal costruttore. Queste pinze per compressione e intermedie vengono di solito offerte dai costruttori di sistemi.

L'apparecchio e le pinze di compressione servono esclusivamente per la pressatura di tubi e raccordi per i quali le pinze sono state studiate espressamente.

Qualsiasi altro impiego è da considerarsi non conforme alle norme per l'uso. La Novopress non è responsabile per eventuali danni che deriverebbero da un uso inappropriato. I rischi sono ad esclusivo carico dell'utente. L'impiego conforme prevede anche l'osservanza delle istruzioni per l'uso ed il rispetto delle prescrizioni relative alle ispezioni e alla manutenzione.

L'uso dell'apparecchio di pressatura è consentito soltanto previo addestramento dell'utente.

3. Breve descrizione dell'apparecchio di pressatura



Start 2s = Premere per 2 secondi il tasto Start per mettere in funzione l'automatismo di pressatura.

1 x OK = Scolgimento corretto della pressatura.

6 x ~~OK~~ = Pressatura non corretta o anomalia a livello dell'apparecchio.

(1) = Tasto Start

(2) = Tasto Stop = per interrompere un processo di pressatura, per es. in situazioni di pericolo o per rimuovere un messaggio d'errore e per riattivare l'apparecchio di pressatura

(3) = LED rosso

(4) = LED verde = Rete INSERITA (LED acceso)

vedere breve descrizione LED

4. Funzionamento

L'apparecchio di pressatura lavora elettromeccanicamente.

Segnale acustico

Quando la pressatura si conclude correttamente, risuona un segnale acustico. In caso di anomalie o di pressatura non corretta, il segnale acustico risuona 6 volte (cfr. punto 10)

Dispositivo di sicurezza della vite di fissaggio

Il dispositivo di sicurezza elettronico controlla che la vite di fissaggio (10) sia stata inserita fino all'arresto. Se la vite di fissaggio (10) non fosse stata inserita correttamente, la pressatura non sarebbe possibile.

Automatismo di pressatura

L'apparecchio ha un automatismo di pressatura. Questo garantisce sempre una pressatura completa. Per motivi di sicurezza questo automatismo di pressatura si inserisce soltanto quando viene raggiunta una determinata forza di pressatura o un tratto determinato della corsa è già stato percorso (dopo ca. 2 secondi). Prima del suo inserimento il processo di pressatura può venire interrotto in ogni momento con il rilascio del tasto Start (1). Se il tasto Start (1) viene rilasciato prima del raggiungimento dell'automatismo di pressatura (Zwag), il pistone rimane nella posizione raggiunta. Il LED rosso lampeggia. Per il ritorno del pistone premere il tasto Start (1). Per una nuova pressatura premere il tasto Start (1) per ca. 2 secondi. Dopo l'intervento dell'automatismo di pressatura il processo di pressatura si svolge automaticamente e non può più venire interrotto dal rilascio del tasto Start (1). A questo punto si può interrompere il processo solo azionando il tasto Stop (2).

Tasto Stop

Il tasto Stop (2) ha 2 funzioni:

1. Arresto d'emergenza: azionando il tasto Stop (2) il motore viene spento subito.
2. Azzeramento: il messaggio d'errore viene cancellato. Per altri modi di procedere, vedere la breve descrizione del significato dei LED al punto 10.

Pinze di compressione senza sensore (sensore di chiusura pinze)

Nella pinza di compressione si trova un chip che regola la forza di chiusura delle pinze e l'alzata della pressa. Durante la pressatura l'apparecchio controlla questi valori nominali. Al raggiungimento di questi valori durante la pressatura l'apparecchio si spegne. La pressatura è terminata.

In caso di divergenze da questi valori la fase di pressatura viene interrotta e l'apparecchio si spegne. Il LED rosso (3) si accende. Il segnale acustico risuona 6 volte. La pressatura non è terminata e può portare ad una giunzione non ermetica. Per altri modi di procedere, vedere la breve descrizione del significato dei LED al punto 10.

Pinze di compressione con sensore (sensore di chiusura pinze)

In questo caso il sensore segnala all'apparecchio che la pinza di compressione è chiusa e che, quindi, la pressatura è finita. L'apparecchio di pressatura si spegne.

Se è stata raggiunta la forza di pressatura massima ed il sensore nella pinza non ha inviato alcun segnale al comando, il sensore determina l'interruzione della fase di pressatura. Le pinze restano nella posizione raggiunta e si accende il LED rosso (3). Il segnale acustico risuona 6 volte. Per altri modi di procedere, vedere la breve descrizione del significato dei LED al punto 10.

5. Messa in funzione:

- 5.1. Collegare l'apparecchio di pressatura alla rete elettrica.
(Vedere la tensione sulla targhetta).
Il LED verde (4) lampeggia.
- 5.2. Inserire la pinza di compressione/intermedia nell'apparecchio di pressatura come segue.:
- 5.3. Estrarre la vite di fissaggio (10).
- 5.4. Inserire la pinza di compressione/intermedia nell'apparecchio di pressatura.
- 5.5. Inserire la vite di fissaggio (10) fino all'arresto

Avvertenza *Se la vite di fissaggio (10) non è inserita fino all'arresto, l'apparecchio non può essere messo in funzione. Il LED verde (4) lampeggia.
Nel caso di pinze di compressione con sensore la luce del LED (4) rimane fissa solo quando la pinza è aperta oppure in un raccordo.*

6. Pressatura

Pinza di compressione

- 6.1 Verificare che il diametro nominale del raccordo sia uguale a quello della pinza di compressione.
- 6.2 Aprire la pinza di compressione premendo verso il basso una leva della pinza.
- 6.3 Posizionare la pinza per compressione sul raccordo in modo tale che la scanalatura della pinza coincida con il bordo del raccordo. Chiudere la pinza rilasciando la leva.

Attenzione!

*Assicurarsi che sul profilo di compressione della pinza non vi siano corpi estranei, trucioli, ecc.
L'inosservanza potrebbe portare a compressioni errate.*

- 6.4 Azionare il tasto Start (1) e tenerlo premuto per almeno 2 secondi fino a quando la pressatura si avvia.
 6.5 Rimuovere la pinza di compressione dal raccordo premendo verso il basso una leva della pinza.

Anello di compressione

Nota importante!

Per i diametri nominali 42 e 54 bisogna utilizzare la pinza intermedia ZB 301 oppure ZB 302. La pinza intermedia ZB 321 viene utilizzata per i diametri 76,1, 88,9 e 108,0.

I diametri 76,1 e 88,9 vengono pressati in una fase di lavoro. Il diametro 108,0 viene pressato in precedenza con la pinza intermedia ZB 321. Una volta pressato l'anello di compressione rimane sul raccordo. Il meccanismo di chiusura impedisce che l'anello scivoli via. Il raccordo viene pressato fino in fondo con la pinza intermedia ZB 322.

Pinza intermedia	Diametro nominale
ZB 301, ZB 302	42 + 54
ZB 321	76,1 + 88,9 + 108,0 (Prima pressatura)
ZB 322	108,0 (Seconda pressatura)

- 6.6 Assicurarsi che il diametro nominale del raccordo sia uguale a quello dell'anello di compressione.
- 6.7 Premere il perno (22°) come illustrato in figura [2.1] e aprire contemporaneamente l'anello di compressione agendo sul meccanismo di chiusura (23).
- 6.8 Per garantire il corretto funzionamento degli anelli di compressione, è necessario che i segmenti possano muoversi.
 I segmenti scorrevoli devono essere premuti nella corretta posizione iniziale per effetto dell'azione delle molle.
 Accertarsi che le strisce di marcatura (M) sui segmenti scorrevoli (C) e sulle coppe (D) formino una linea nella posizione iniziale.
 In caso contrario, far riparare l'anello di pressatura.
- 6.9 Posizionare l'anello di compressione sul raccordo in modo tale che la scanalatura dell'anello coincida con il bordo del raccordo. Accertarsi che la rondella di fermo faccia presa sul tubo.
- 6.10 Ruotare [1] il meccanismo di chiusura (23) verso il perno (22°). Premere il perno (22°) come illustrato in figura [2.1] e farlo scorrere contemporaneamente nel meccanismo di chiusura (26) fino a innestarlo in posizione [2.2]. Il perno (22°) deve innestarsi il più possibile nella propria sede. Ruotare l'anello di compressione per portarlo nella posizione di compressione.
 Per il diametro nominale 108:
 Assicurarsi che la leva (27) si trovi in linea con il meccanismo di chiusura. In caso contrario il meccanismo di chiusura (23) non è innestato correttamente.
- 6.11 Aprire la pinza intermedia premendo verso il basso una leva della pinza.
- 6.12 Agganciare la pinza intermedia all'anello di compressione come segue:
 Introdurre gli uncini (21) della pinza intermedia nelle scanalature (24) dell'anello di compressione spingendoli il più possibile al loro interno.
 Chiudere la pinza intermedia rilasciando la leva.
- Nota**
Gli uncini (21) della pinza intermedia devono fare presa sui perni (22) dell'anello di compressione. Se la pinza intermedia non è posizionata correttamente l'apparecchio non può entrare in funzione. Il LED verde (4) lampeggia.
- 6.13 Azionare il tasto Start (1) e tenerlo premuto fino a quando l'automatismo di pressatura si avvia.
- 6.14 Sbloccare la pinza intermedia premendo verso il basso una leva della pinza.
- 6.15 Per diametri nominali da 42 a 88,9: Aprire l'anello di compressione.
- 6.16 **Attenzione!** Il diametro nominale 108 deve essere stampato in modo completo con la pinza di compressione ZB 322.
 Inserire la pinza intermedia ZB 322 nell'apparecchio di pressatura.
- 6.17 Ripetere i punti da 6.10 a 6.13.
- 6.18 Aprire l'anello di compressione spingendo verso il basso la leva (27).

7. Post-pressatura

La rifinitura indispensabile ogniqualvolta il processo di compressione non sia stato eseguito sino al termine. Rispetto al normale processo di compressione, vi sono qui alcune particolarità che devono essere necessariamente tenute in debita considerazione.

Accertarsi che gli uncini della pinza intermedia facciano presa sui perni dell'anello di compressione durante fase di pressatura. Durante la nuova pressatura è possibile attivare l'apparecchio sebbene gli uncini non facciano presa correttamente sui perni. Attraverso la pressatura preliminare del raccordo, l'apparecchio può percorrere una grossa corsa a vuoto. Per effetto di un erroneo posizionamento o a seguito della modifica della posizione durante questa fase, gli uncini potrebbero non far più presa correttamente sui perni.

Attenzione!

In questo modo gli uncini della pinza intermedia possono rompersi e i perni dell'anello di compressione può subire danni.

Pericolo di lesioni!!!!

8. Pulizia e lubrificazione

ATTENZIONE! Prima di qualsiasi riparazione o intervento di manutenzione osservare le norme di sicurezza e scollegare la spina di alimentazione.

A intervalli regolari o in caso di imbrattamento:

Pulire regolarmente il rullo di trasmissione (12) e la vite di fissaggio (10) dell'apparecchio di pressatura. Rimuovere le particelle di sporco con un getto d'aria o con un pennello. Quindi lubrificare con grasso o con olio per macchine il rullo di trasmissione (12), la relativa guida (13) e la vite di fissaggio (10).

Pulire i contatti (15) nel cilindro.

Pulire il sensore di chiusura pinza (17).

I contatti e il sensore di chiusura delle pinze devono essere privi di grasso e di anticorrosivo.

Pinza di compressione/intermedia:

A intervalli regolari o in caso di imbrattamento:

- Rimuovere gli eventuali sedimenti dal profilo di compressione (K).
- Pulire con un solvente il profilo di compressione (K) della pinza di compressione.
- Lubrificare con olio per macchine i perni delle pinze di compressione/intermedia.
- Spruzzare un prodotto antiruggine e anticorrosione sull'intera superficie della pinza di compressione e intermedia.
- Pulire i contatti (16) della pinza di compressione.
Pulire il sensore di chiusura pinza (17).

I contatti e il sensore di chiusura delle pinze devono essere privi di grasso e di anticorrosivo.

Anelli di compressione:

A intervalli regolari e in caso di imbrattamento:

Gli anelli di compressione devono essere puliti con aria compressa.

Pulire il profilo di compressione (K) degli anelli con un solvente (es. alcool).

Lubrificare l'intera superficie del profilo di compressione (K).

Spruzzare un prodotto antiruggine e anticorrosione sull'intera superficie dell'anello di compressione.

Anticorrosivo raccomandato:

- OKS 2101 Spray

Lubrificante raccomandato:

- OKS 260 Weisse Montagepaste (pasta bianca per montaggio)

- OKS 2501 e OKS 471 Weisse Montage-Pasten-Spray (pasta bianca spray per montaggio)
(OKS Spezialschmierstoffe GmbH, München)

Pulire i contatti (30).

I contatti devono essere privi di grasso e di anticorrosivo.

Ogni 200 compressioni:

Spruzzare olio grafitico sulle articolazioni (G) degli anelli di compressione.

Spruzzare olio grafitico tra i settori di scorrimento (C) e i gusci (D).

9. Manutenzione e riparazione

ATTENZIONE! Prima di qualsiasi riparazione o intervento di manutenzione osservare le norme di sicurezza e scollegare la spina di alimentazione.

Per le riparazioni e gli interventi di manutenzione consigliamo di rivolgersi alle nostre officine autorizzate NOVOPRESS (vedere gli indirizzi dei centri di assistenza).

Affidare la riparazione dell'apparecchio **esclusivamente ad un tecnico.**

La data della manutenzione successiva consigliata viene riportata su pinze di compressione, pinze intermedie, anelli di compressione e apparecchi di pressatura.

Ad intervalli regolari:

Controllare che i cavi di collegamento alla rete elettrica, inclusi il connettore e la prolunga con i relativi connettori, non presentino danni visibili e, se necessario, farli riparare.

Pulire e lubrificare l'apparecchio di pressatura (vedere capitolo 8 Pulizia e lubrificazione).

Ogni 6 mesi:

- Apparecchio di pressatura
Prova secondo DIN VDE 0701-1 e DIN VDE 0702 per utensili elettrici della classe di protezione I a cura di un elettricista qualificato, di un'officina autorizzata o di Novopress Neuss.
- Pinza di compressione/intermedia
Controllare le viti ed eventualmente riprenderne il serraggio.
Controllare la facilità di spostamento delle leve della pinza.
- Anelli di compressione
Controllare la facilità di spostamento di: settori di scorrimento (C), meccanismo di chiusura (V) e gusci (D)

Ogni anno:

Controllo di pinze di compressione ed intermedie, anelli di compressione ed apparecchi di pressatura in un'officina autorizzata della NOVO PRESS.

(Vedere anche il regolamento sulla garanzia degli utensili nuovi)

Utilizzare **ESCLUSIVAMENTE RICAMBI ORIGINALI NOVOPRESS.**

10. Breve descrizione del significato dei LED

x = il LED è acceso (luce continua)

b = il LED lampeggia

- = il LED è spento

Per la rimozione delle seguenti anomalie azionare sempre:

1. Il tasto Stop (2).
2. Il tasto Start (1) finché il pistone è tornato completamente indietro.

Messaggi d'errore prima che l'apparecchio di pressatura potesse iniziare a lavorare:			
LED verde	LED rosso	Causa	Rimozione
-	-	<ul style="list-style-type: none">• Il cavo di alimentazione non è collegato.• Cavo di alimentazione difettoso.	<ul style="list-style-type: none">• Collegare la spina di alimentazione alla rete elettrica.• Far sostituire il cavo di alimentazione difettoso da un elettricista qualificato.
b	-	<ul style="list-style-type: none">• La vite di fissaggio non è inserita correttamente• Agganciare la pinza intermedia all'anello di compressione come segue:• Il sensore di chiusura delle pinze o la pinza sono difettosi.• Pulire i contatti (16) nel cilindro.	<ul style="list-style-type: none">• Inserire la vite di fissaggio fino all'arresto.• Posizionare nuovamente la pinza intermedia.• Pulire lo stampo. Se il LED verde continua a lampeggiare, il sensore di chiusura delle pinze è difettoso• Pulire i contatti.
x	b	<ul style="list-style-type: none">• Pinze di compressione non compatibili con il comando	<ul style="list-style-type: none">• Utilizzare solo pinze di compressione previste nella fornitura.

**Messaggi d'errore prima che l'apparecchio di pressatura potesse iniziare a lavorare:
AVVERTENZA L'ULTIMA PRESSATURA POTREBBE NON ESSERE CORRETTA!**

LED verde	LED rosso	Segnale acustico	Causa	Rimozione
-	b	6 volte	<ul style="list-style-type: none"> •E' stato premuto il tasto Stop. •Mancanza di corrente 	Non azionare inavvertitamente il tasto Stop. Controllare la tenuta dei giunti e eventualmente ripetere la pressatura.

**Messaggi di errore dopo che l'apparecchio di pressatura ha iniziato a lavorare.
Avvertenza QUESTE PRESSATURE NON SONO CORRETTE!**

LED verde	LED rosso	Segnale acustico	Causa	Rimozione
-	x	6x	L'apparecchio di pressatura è difettoso.	Spedire l'apparecchio di pressatura a Novopress per un controllo.
-	x	6x	<ul style="list-style-type: none"> •L'apparecchio di pressatura è sovraccarico. •La tensione di rete è troppo bassa. •Sporco o incrostazioni tra le levette o nelle scanalature delle pinze. 	<ul style="list-style-type: none"> •Utilizzare solo materiali consentiti (leggere le informazioni per l'utilizzo secondo le norme). •Nel caso in cui questa anomalia si manifesti ripetutamente, è necessario lasciare raffreddare completamente l'apparecchio di pressatura. •Controllare la tensione di rete. •Pulire lo stampo.

Per la rimozione delle seguenti anomalie azionare sempre:

- Il tasto Start (1) finché il pistone è tornato completamente indietro.

**Messaggi di errore dopo che l'apparecchio di pressatura ha iniziato a lavorare.
Avvertenza QUESTE PRESSATURE NON SONO CORRETTE!**

LED verde	LED rosso	Causa	Rimozione
-	b	Rilascio del tasto Start prima dell'entrata in funzione dell'automatismo di pressatura (Zwag).	Tenere premuto il tasto Start un po' più a lungo (ca. 2 secondi).

Lees de gebruiksaanwijzing zorgvuldig door!
Neem de bijgaande veiligheidsvoorschriften in acht!

1. Technische gegevens

Aansluiting: Kabel (l=5m) met stekker

Motor:

Aansluitspanning:	zie typeplaatje
Opgenomen vermogen:	560 W
Toerental:	max. 30000 min ⁻¹
Bedrijfsmodus:	S9
Beschermingsklasse:	zie typeplaatje

Maximale druk: 45 kN

Hoogte: ca. 110 mm / breedte: ca. 85 mm / lengte: ca. 420 mm / gewicht: ca. 5,0 kg

2. Aangewezen gebruik

De persmachine is uitsluitend geschikt voor het gebruik van Novopress persklauwen/tussenklauwen. Deze persklauwen/tussenklauwen worden doorgaans door de systeemaanbieders ter beschikking gesteld.

De machine en de persklauwen dienen uitsluitend voor het persen van buizen en fittingen. De persklauwen zijn speciaal hiervoor ontworpen.

Elk ander gebruik of elk gebruik dat de omvang van deze bepalingen overschrijdt, geldt als niet aangewezen. Novopress kan niet verantwoordelijk worden gesteld voor schade die hieruit voortspuit. In dit geval draagt de gebruiker de volle verantwoordelijkheid. Onder aangewezen gebruik wordt ook het opvolgen van de gebruiksaanwijzing en het naleven van de inspectie- en onderhoudsvoorwaarden verstaan.

De persmachine mag enkel door geschoold personeel worden bediend.

3. Korte beschrijving van de persmachine



Start 2s = Start-toets 2 seconden indrukken, zodat de persautomaat wordt ingeschakeld.

1 x OK = Correcte persfase.

6 x ~~OK~~ = foutieve persfase of storing van het apparaat

(1) = Start-toets

(2) = Stop-toets = om de persfase uit te schakelen, bijv. in gevaarlijke situaties, of om een storingsmelding uit te schakelen en daarna de persmachine weer in bedrijf te stellen.

(3) = rode LED

(4) = groene LED = net AAN (LED brandt)

zie korte beschrijving LED

4. Functie

De persmachine werkt elektromechanisch.

Signaal

Nadat de persfase correct werd beëindigd, volgt aan het einde een signaal. Bij storingen of incorrecte persfase is het signaal 6 keer te horen (zie punt 10).

Borgboutbeveiliging

Het elektronische veiligheidssysteem controleert of de borgbout (10) tot tegen de aanslag werd ingeschoven. Bij een niet ingeschoven borgbout (10) kan de machine niet in bedrijf worden gesteld.

Persautomaat

De machine beschikt over een persautomaat. Deze garandeert te allen tijde de juiste persdruk. Om veiligheidsredenen wordt de persautomaat pas ingeschakeld nadat een bepaalde persdruk of een bepaalde slag (na ca. 2 seconden) wordt bereikt. Daarvoor kan de persfase te allen tijde worden onderbroken door de start-toets (1) los te laten. Laat men de start-toets (1) los voordat de persautomaat (Zwag) wordt bereikt, blijft de zuiger in zijn huidige positie staan. Daarbij knippert de rode lamp. Druk op de start-toets (1) om de zuiger weer zijn uitgangspositie te laten innemen. Houd de start-toets (1) ca. 2 seconden ingedrukt om opnieuw te persen. Na activering van de persautomaat wordt de persfase automatisch afgerond en kan ze niet worden onderbroken door de start-toets (1) los te laten. Deze procedure kan alleen worden onderbroken door op de stop-toets (2) te drukken.

Stop-toets

De stop-toets (2) beschikt over 2 functies:

1. Noodstop: door de stop-toets (2) in te drukken, wordt onmiddellijk de motor uitgeschakeld.
2. Reset: de storingsmelding wordt gewist. Verdere handelwijze, zie korte beschrijving **10. LED-indicaties**

Persklauw zonder sensor (klauwsluitsensor)

In de persklauw bevindt zich een chip, die de sluitkracht en de slaghoogte van de pers bepaalt. Deze voorgeschreven waarden worden tijdens het persen door de machine bewaakt. Worden deze voorgeschreven waarden bij het persen bereikt, dan schakelt de persmachine uit. De persfase is beëindigd.

Bij afwijkingen wordt de persfase onderbroken en schakelt de machine uit. De rode lamp (3) licht op. Het signaal is 6 keer te horen. De persfase is niet helemaal afgerond waardoor een ondichte verbinding kan ontstaan. Verdere handelwijze, zie korte beschrijving **10. LED-indicaties**

Persklauw met sensor (klauwsluitsensor)

In dit geval meldt de klauwsluitsensor aan de persmachine dat de persklauw gesloten is en dat de persfase dus is beëindigd. De persmachine schakelt zich uit.

Is de maximale perskracht bereikt en heeft de besturing geen signaal van de sensor in de persklauw ontvangen, dan zorgt de sensor ervoor dat de persfase wordt onderbroken. De persklauwen blijven in de bereikte positie staan en de rode lamp (3) licht op. Het signaal is 6 keer te horen. Verdere handelwijze, zie korte beschrijving. **10. LED-indicaties**

5. Inbedrijfstelling:

- 5.1. Sluit de persmachine aan op het lichtnet.
(zie het typeplaatje voor de spanning).
De groene lamp (4) knippert.
- 5.2. Monteer de persklauw/tussenklauw als volgt in de persmachine:
- 5.3. Trek de borgbout (10) eruit.
- 5.4. Monteer de persklauw/tussenklauw in de persmachine.
- 5.5. Druk de borgbout (10) er tot de aanslag in.

Opmerking *Wanneer de borgbout (10) niet tot tegen de aanslag is ingedrukt, is de machine niet klaar voor gebruik. De groene lamp (4) knippert.
Bij klauwen met sensor brandt de groene LED (4) pas continu, als de klauw is geopend of als een fitting is geplaatst.*

6. Persen

Persklauw

- 6.1 Controleer of de nominale breedte van de persfitting overeenkomt met de nominale breedte van de persklauw.
- 6.2 Open de persklauw door één klauwhefboom naar beneden te drukken.
- 6.3 Plaats de persklauw zodanig op de persfitting dat de groef van de persklauw samenvalt met de verdikking van de fitting. Sluit de persklauw door de klauwhefboom los te laten.

Opmerking!

Let erop dat er zich geen vuil, spanen e.d. in de persbeugel van de persklauw bevinden. Anders kunnen tijdens het persen afwijkingen ontstaan.

- 6.4 Druk op de start-toets (1) in en houd deze ten minste 2 seconden ingedrukt tot de persautomaat start.
- 6.5 Maak de persklauw los uit de persfitting door één klauwhefboom naar beneden te drukken.

Persring

Belangrijke opmerking!

Voor de nominale breedtes 42 en 54 moet de tussenklauw ZB 301 of ZB 302 worden gebruikt. De tussenklauw ZB 321 wordt voor de nominale breedtes 76,1; 88,9 en 108,0 gebruikt. De nominale breedtes 76,1 en 88,9 worden in één fase geperst. De nominale breedte 108,0 wordt eerst met de tussenklauw ZB 321 voorgeperst. De persring blijft in deze voorgeperste toestand op de persfitting. Het slot zorgt ervoor dat de persring niet wegglijdt. Met de tussenklauw ZB 322 wordt de persfitting ten einde geperst.

Tussenklauw	Nominale breedte
ZB 301, ZB 302	42 + 54
ZB 321	76,1 + 88,9 + 108,0 (1° persfase)
ZB 322	108,0 (2° persfase)

- 6.6 Controleer of de nominale breedte van de persfitting overeenkomt met de nominale breedte van de persring.
- 6.7 Druk op de bout (22a) zoals wordt aangegeven [2.1] en open deze tegelijkertijd door de persring ter hoogte van het slot (23) uit elkaar te trekken.
- 6.8 Om de goede werking van de persringen te garanderen, moeten de glijsegmenten bewegelijk zijn. De glijsegmenten worden door veren steeds automatisch terug in de juiste uitgangspositie gedrukt. Erop letten dat de markeringen (M) op de glijsegmenten (C) en de schalen (D) in de uitgangspositie in één lijn liggen. Laat de persringen repareren als dat niet het geval is.
- 6.9 Leg de persring zodanig op de persfitting dat de groef van de persring samenvalt met de verdikking van de fitting. Let erop, dat de sluitplaat over de buis grijpt.
- 6.10 Draai het slot (23) in de richting van de bout (22a) [1]. Druk zoals aangegeven op de bout (22a) [2.1] en schuif deze tegelijkertijd in het slot (23) tot deze vastklikt [2.2]. De bout (22a) moet zo ver mogelijk vastklikken. Draai de persring in de perspositie. Voor nominale breedte 108: Let erop, dat de hefboom (27) samenvalt met het slot (23). Het slot (23) is anders niet goed vastgeklikt.
- 6.11 Open de tussenklauw door één klauwhefboom naar beneden te drukken.
- 6.12 Ga als volgt te werk om de tussenklauw op de persring te monteren: Schuif de klauwen (21) van de tussenklauw zo ver mogelijk in de groeven (24) van de persring. Sluit de tussenklauw door de klauwhefboom los te laten.

Opmerking

De klauwen (21) van de tussenklauw moeten om de bouten (22) van de persring grijpen. Wanneer de tussenklauw niet correct is gemonteerd, is de machine niet klaar voor gebruik. De groene LED (4) knippert.

- 6.13 Druk op de start-toets (1) in en houd deze ingedrukt tot de persautomaat start.
- 6.14 Maak de tussenklauw los door één klauwhefboom naar beneden te drukken.
- 6.15 Voor nominale breedtes 42 t/m 88,9: open de persring.
- 6.16 **Opgelet!** Nominale breedte 108 moet met tussenklauw ZB 322 gereed worden geperst. Plaats de tussenklauw ZB 322 in de persmachine.
- 6.17 Herhaal de punten 6.10 t/m 6.13.
- 6.18 Open de persring door op de hefboom (27) te drukken.

7. Napersen

Napersen is altijd noodzakelijk wanneer het persen niet tot het einde uitgevoerd is. Hierbij zijn er t.o.v. het persen een aantal bijzonderheden die in acht moeten worden genomen.

Zorg ervoor dat de klauwen van de tussenklauw tijdens het napersen om de bouten van de persring grijpen. Bij het napersen kan het apparaat, hoewel de klauwen niet correct om de bouten grijpen, worden gestart. Door een voorpersing van de fitting kan het apparaat een grote lege slag maken. Door onjuist vasthouden en wijzigen van de stand tijdens deze fase zouden de klauwen niet meer juist om de bouten van de ring kunnen grijpen.

Let op!

De klauwen van de tussenklauw kunnen hierdoor breken en de bouten van de persring kunnen worden beschadigd.

Kans op letsel!!!!

8. Reinigen en smeren

OPGELET! Volg bij reparatie- en onderhoudswerkzaamheden de veiligheidsvoorschriften op en trek altijd de stekker uit het stopcontact!

Regelmatig of bij verontreiniging:

Reinig regelmatig de rolaandrijving (12) en de borgbout (10) van de persmachine. Verwijder het vuil met perslucht of met een penseel. Vet vervolgens de rolaandrijving (12), de geleiding (13) ervan en de borgbout (10) in met smeervet of machineolie.

Reinig de contacten (15) in de cilinder.

Reinig de klauwsluitsensor (17).

De contacten en de klauwsluitsensor moeten vrij van vet en corrosiewerend middel zijn.

Persklauw/tussenklauw:

Regelmatig of bij verontreiniging:

- Verwijder het materiaal dat zich op de persbeugel (K) heeft vastgezet.
- Reinig de persbeugel (K) van de persklauw met een oplosmiddel.
- Breng machineolie aan op de bouten van de persklauw/tussenklauw.
- Spuit de volledige persklauw, tussenklauw in met een roest-/corrosiewerend middel.
- Reinig de contacten (16) in de persklauw.
Reinig de klauwsluitsensor (17).

De contacten en de klauwsluitsensor moeten vrij van vet en corrosiewerend middel zijn.

Persringen:

Regelmatig en bij verontreiniging:

De persringen worden het best met perslucht gereinigd.

Reinig de persbeugel (K) van de persringen met een oplosmiddel (bijv. brandspiritus).

Breng smeermiddel aan op de volledige persbeugel (K).

Spuit de volledige persring in met een roest-/corrosiewerend middel.

Aanbevolen corrosiewerend middel:

- OKS 2101 spray

Aanbevolen smeermiddel:

- OKS 260 witte montagepasta

- OKS 2501 en OKS 471 witte montagepasta-spray
(OKS Spezialschmierstoffe GmbH, München)

Reinig de contacten (30).

De contacten moeten vrij van vet en corrosiewerend middel zijn.

Om de 200 persingen:

Spuit grafietolie op de scharnieren (G) van de persring.

Spuit grafietolie tussen de glijsegmenten (C) en de schalen (D).

9. Onderhoud en reparaties

OPGELET! Volg bij reparatie- en onderhoudswerkzaamheden de veiligheidsvoorschriften op en trek altijd de stekker uit het stopcontact!

Voor reparatie- en onderhoudswerkzaamheden raden wij onze erkende NOVOPRESS-servicedienst aan (zie lijst met adressen).

Laat de machine **uitsluitend door een vakman** repareren.

Voor persklauwen, tussenklauwen, persringen en persmachines worden de volgende onderhoudsbeurten aanbevolen.

Regelmatig:

Controleer de netaansluitleidingen, de stekkers en de verlengsnoeren met stekkerverbindingen op uitwendige schade en laat ze eventueel repareren.

Reinig en smeer de persmachine (zie punt 8 Reinigen en smeren).

Om de 6 maanden:

- Persmachine
Controle volgens DIN VDE 0701-1, en DIN VDE 0702 voor elektrisch gereedschap van de beschermingsklasse I door een elektrotechnicus, een erkende servicedienst of Novopress Neuss
- Persklauwen/ tussenklauwen
Controleer de schroefverbindingen en trek ze eventueel aan.
Controleer of de klauwhefbomen licht lopen.
- Persringen
Controleer of de glijsegmenten (C), het slot (V) en de schalen (D) licht lopen.

Jaarlijks:

Controle van de persklauwen, tussenklauwen, persringen en persmachines door een erkende NOVOPRESS-servicedienst.

(Zie ook de garantiebepaling voor nieuwe apparaten)

Gebruik **UITSLUITEND ORIGINELE NOVOPRESS-ONDERDELEN**.

10. Korte beschrijving van de LED-indicaties

x = LED brandt (constant)

b = LED knippert

- = LED is uit

Om de onderstaande storingen te verhelpen altijd:

1. Op de stop-toets (2) drukken.
2. Op de start-toets (1) drukken tot de zuiger zijn uitgangspositie weer heeft ingenomen.

Foutmeldingen vooraleer de persmachine kon starten:			
grne LED	rode LED	Oorzaak	Probleemoplossing
-	-	<ul style="list-style-type: none">• Netsnoer niet aangesloten.• Netsnoer defect.	<ul style="list-style-type: none">• Sluit de netstekker aan op het lichtnet.• Laat een elektrotechnicus het defecte netsnoer door een nieuw netsnoer vervangen.
b	-	<ul style="list-style-type: none">• Borgbout niet correct ingestoken• Tussenklauw niet correct tegen een persring geplaatst.• Klauwsluitsensor defect of persklauw is gesloten.• Contacten (15), (16) of (30) vervuild	<ul style="list-style-type: none">• Duw de borgbout tot tegen de aanslag in.• Tussenklauw opnieuw plaatsen.• Persklauw openen. Wanneer de groene lamp blijft knipperen, is de klauwsluitsensor defect• Reinig de contacten.
x	b	<ul style="list-style-type: none">• Persklauwen niet compatibel met besturing	<ul style="list-style-type: none">• Gebruik uitsluitend de bijgaande persklauwen.

Foutmelding vooraleer de persmachine kon starten:				
OPMERKING DE LAATSTE PERSFASE IS (EVENTUEEL) NIET IN ORDE!				
Grne LED	rode LED	Toon	Oorzaak	Probleemoplossing
-	b	6x	<ul style="list-style-type: none"> •Er werd op de stop-toets gedrukt. •Stroomuitval 	Druk niet onopzettelijk op de stop-toets. Controleer de afdichting van de fitting en pers indien nodig nog een keer na.

Foutmeldingen nadat de persmachine is gestart.				
Opmerking DEZE PERSINGEN ZIJN NIET IN ORDE!				
grne LED	rode LED	Toon	Oorzaak	Probleemoplossing
-	x	6x	Persmachine defect.	Stuur de persmachine ter controle naar Novopress.
-	x	6x	<ul style="list-style-type: none"> •Persmachine is overbelast. •Netspanning te laag. •Verontreinigingen of afzettingen tussen de klauwhefbomen of in de perscontour van de persklauw. 	<ul style="list-style-type: none"> •Gebruik alleen toegestane materialen (zie informatie over juist gebruik) •Als deze storing zich meermaals voordoet, de persmachine volledig laten afkoelen. •Controleer de netspanning. •Reinig de persklauw.

Om de onderstaande storing te verhelpen altijd:

- op de start-toets (1) drukken tot de zuiger zijn uitgangspositie weer heeft ingenomen.

Foutmelding vooraleer de persmachine kon starten:				
OPMERKING DE LAATSTE PERSFASE IS (EVENTUEEL) NIET IN ORDE!				
grne LED	rode LED	Oorzaak	Probleemoplossing	
-	b	<ul style="list-style-type: none"> •Er werd op de stop-toets gedrukt. •Stroomuitval 	Druk niet onopzettelijk op de stop-toets. Controleer de afdichting van de fitting en pers indien nodig nog een keer na.	

**Läs bruksanvisningen noga!
Följ alla gällande säkerhetsbestämmelser!**

1. Tekniska uppgifter

Anslutning: Sladd (l = 5 m) med kontakt

Motor:

Anslutningsspänning: se typskylt
Ineffekt: 560 W
Varvtal: max. 30 000 min⁻¹
Driftsätt: S9
Skyddsklass: se typskylt

Maximal kraft: 45 kN

Höjd: ca 110 mm/Bredd: ca 85 mm/Längd: ca 420 mm/Vikt: ca 5,0 kg

2. Föreskriven användning

Pressverktyget får endast användas till pressbackar och mellanbackar från Novopress.

Pressbackarna/mellanbackarna säljs normalt på samma ställe som verktyget.

Verktyget och pressbackarna får endast användas i avsett syfte, dvs. till att pressa rör och rörförbindningsdelar.

All annan eller ytterligare användning betraktas som ej föreskriven. Novopress ansvarar ej för eventuella skador som uppstår till följd av sådan användning. Användaren tar själv hela risken. Till föreskriven användning hör även att följa bruksanvisningen och uppfylla alla delar av inspektions- och underhållsbestämmelserna.

Pressverktyget får endast användas av utbildad personal.

3. Kort beskrivning av pressverktyget



Start 2s = Tryck på Start-knappen under 2 sekunder så att pressautomatiken kopplas till.

1 x OK = Felfri pressning.

6 x ~~OK~~ = Felaktig pressning eller verktygsstörning.

(1) = Start-knapp

(2) = Stopp-knapp = Används för att stänga av pressningen t.ex. i en nödsituation eller för att bekräfta ett störningsmeddelande och starta pressverktyget igen.

(3) = röd LED

(4) = grön LED = Nät PÅ (LED tänd)

se kort beskrivning av LED-meddelanden

4. Funktion

Pressverktyget arbetar elektromekaniskt.

Signalton

Efter felfri pressning ljuder en signalton vid avslutad pressning. Vid störningar eller felaktig pressning ljuder signaltonen 6 gånger (se punkt 10).

Låsultssäkring

Med den elektroniska säkringen kontrolleras om låsbulten (10) har skjutits in tillräckligt för att gå i lås. Om låsbulten (10) inte har skjutits in tillräckligt kan maskinen inte startas.

Pressautomatik

Verktyget har automatisk pressning. Det garanterar perfekt pressning. Av säkerhetsskäl kopplas inte den automatiska pressningen in förrän en viss presskraft eller riktning har uppnåtts (efter ca två sekunder). Innan dess kan pressningen avbrytas genom att du släpper Start-knappen (1). Om du släpper Start-knappen (1) innan pressautomatiken har kopplats in, blir kolven stående i sitt nuvarande läge. Den röda lampan blinkar. Tryck på Start-knappen (1) för att få kolven att åka tillbaka till utgångsläget. Håll sedan in Start-knappen (1) i ca två sekunder för att starta pressningen igen. När pressautomatiken har satts igång sker pressningen automatiskt och kan inte avbrytas genom att du släpper Start-knappen (1). Du måste då trycka på Stopp-knappen (2) för att avbryta driften.

Stopp-knapp

Stopp-knappen (2) har två funktioner:

1. Nödstop: Om du trycker ner Stopp-knappen (2) stängs motorn genast av.
2. Återställning: Störningsmeddelandet försvinner. För ytterligare förfaranden, se den korta beskrivningen under **10. LED-meddelanden**.

Pressback utan sensor (baktillslutningssensor)

I pressbacken sitter ett chip som anger slutningskraften och presslaget. De här börvärdena kontrolleras av verktyget under pressningen. När de uppnås stängs verktyget av. Pressningen har avslutats.

Vid avvikelser avbryts pressningen och verktyget stängs av. Den röda lampan (3) tänds. Signaltonen hörs 6 gånger. Pressningen har inte avslutats och det kan därför hända att fogen inte är tät. För ytterligare förfaranden, se den korta beskrivningen under **10. LED-meddelanden**.

Pressback med sensor (baktillslutningssensor)

Om backen är utrustad med sensor skickar baktillslutningssensorn ett meddelande till pressverktyget att pressbacken är tillsluten och pressningen därmed avslutad. Pressverktyget stängs automatiskt av.

Om den maximala presskraften har uppnåtts och sensorn i pressbacken inte har avgett någon signal till kontrollenheten, orsakar sensorn stopp i pressningen. Pressbacken blir stående i aktuellt läge och den röda lampan (3) tänds. Signaltonen hörs 6 gånger. För ytterligare förfaranden, se den korta beskrivningen under **10. LED-meddelanden**.

5. Driftstart:

- 5.1. Anslut pressverktyget till ett eluttag.
(spänning, se typskylt).
Den gröna lampan (4) blinkar.
- 5.2. Sätt i pressbacken/mellanbacken i pressverktygen på följande sätt:
- 5.3. Dra ut låsbulten (10).
- 5.4. Placera pressbacken/mellanbacken i pressverktyget.
- 5.5. Tryck in låsbulten (10) tills den går i lås.

Tips! Om låsbulten (10) inte trycks in tillräckligt långt för att gå i lås kan du inte använda verktyget. Den gröna lampan (4) blinkar.
Vid backar med sensor lyser inte den gröna lampan (4) hela tiden förrän backen öppnas eller ett arbetsstycke läggs i.

6. Pressning

Pressback

- 6.1 Kontrollera att den nominella bredden på respektive arbetsstycke stämmer överens med den nominella bredden på pressbacken.
- 6.2 Öppna pressbacken genom att trycka ner en backarm.
- 6.3 Placera pressbacken på arbetsstycket på ett sådant sätt att spåren på pressbacken stämmer överens med arbetsstyckets krage. Stäng pressbacken genom att släppa backarmen.

Tips!

Se noga till att det inte finns smuts, spån osv. i pressbackens presskontur.
Annars kan pressningen bli felaktig.

- 6.4 Tryck på Start-knappen (1) och håll ner den i minst två sekunder tills den automatiska pressningen sätts igång.
- 6.5 Lossa pressbacken från arbetsstycket genom att trycka en av pressarmarna neråt.

Pressögla

Viktig information!

För de nominella bredderna 42 och 54 måste mellanbacken ZB 301 eller ZB 302 användas. Mellanbacken ZB 321 används till de nominella bredderna 76,1, 88,9 och 108,0.

De nominella bredderna 76,1 och 88,9 pressas under en arbetsgång. Den nominella bredden 108,0 förpressas först med mellanbacken ZB 321. I det här förpressade tillståndet ligger pressöglan kvar på arbetsstycket. Tillslutningen garanterar att pressöglan inte glider ur position. Arbetsstycket pressas sedan färdigt med mellanbacken ZB 322.

Mellanback	Nominell bredd
ZB 301, ZB 302	42 + 54
ZB 321	76,1 + 88,9 + 108,0 (första pressningen)
ZB 322	108,0 (andra pressningen)

- 6.6 Kontrollera att arbetsstyckets nominella bredd stämmer överens med pressöglands nominella bredd.
- 6.7 Tryck på bulten (22a) enligt bilden [2.1] och dra samtidigt isär pressöglan vid tillslutningen (23) för att öppna den.
- 6.8 Glidringarna måste vara rörliga för att säkerställa pressöglands fullgoda funktion. Glidringarna trycks tillbaka i rätt utgångsposition med hjälp av fjädring. Kontrollera att markeringsstrecken (M) på glidringarna (C) och skålarna (D) bildar en linje i utgångspositionen. Om detta inte är fallet, låt reparera pressöglan.
- 6.9 Placera sedan pressöglan över arbetsstycket, så att spåren på pressöglan stämmer överens med arbetsstyckets krage. Se till att låsblecket griper över röret.
- 6.10 Vrid tillslutningen (23) mot bulten (22a) [1]. Tryck på bulten (22a) enligt bilden [2.1] och skjut samtidigt in bulten i förslutningen (23) tills den går i lås [2.2]. Bulten (22a) ska gå i lås så långt ner som möjligt. Vrid pressöglan till pressläge. För nominell bredd 108: Kontrollera att armen (27) ligger i linje med förslutningen (23). Annars har förslutningen (23) inte gått i lås ordentligt.
- 6.11 Öppna mellanbacken genom att trycka ner en av backarmarna.
- 6.12 Placera mellanbacken på pressöglan på följande sätt: Skjut in klorna (21) så långt som möjligt i spåren (24) på pressöglan. Stäng mellanbacken genom att släppa backarmen.
- Tips!**
Klorna (21) på mellanbacken måste gripa om bultarna (22) på pressöglan. Om mellanbacken inte sitter fast ordentligt kan verktyget inte startas och den gröna lampan (4) lyser.
- 6.13 Tryck på Start-knappen (1) och håll ner den tills pressautomatiken aktiveras.
- 6.14 Lossa mellanbacken genom att trycka backarmen neråt.
- 6.15 För de nominella bredderna 42 till 88,9: Öppna pressöglan.
- 6.16 **Obs!** Nominell vidd 108 måste färdigpressas med mellanback ZB 322. Placera mellanbacken ZB 322 i pressverktyget.
- 6.17 Upprepa punkterna 6.10 till 6.13.
- 6.18 Öppna pressöglan genom att trycka på armen (27).

7. Efterpressning

Efterpressning är alltid nödvändigt när en pressning inte slutförts. I jämförelse med pressning måste vissa avvikelser här beaktas.

Se till att klorna på mellanbacken griper om bultarna på pressöglan under efterpressningen. Vid efterpressning kan verktyget startas även om klorna inte griper korrekt om bultarna. Under den pågående förpressningen av arbetsstycket kan verktyget göra ett stort tomgångsslag. Genom felaktigt stopp och förändring av läget under denna fasen kan klorna inte längre gripa korrekt om öglans bultar.

Varning!

Klorna på mellanbacken kan därigenom brytas av och bultarna på pressöglan kan skadas.

Skaderisk!!!!

8. Rengöring och smörjning

Obs! Läs säkerhetsanvisningarna noga före reparations- och underhållsarbeten och dra alltid ur nätkontakten.

Regelbundet eller när verktyget är smutsigt:

Rengör rulldrevet (12) och bulten (10) i pressverktyget. Blås eller pensla bort all smuts. Smörj sedan in rulldrevet (12), dess styrning (13) och bulten (10) med smörjfett eller maskinolja.

Rengör kontakten (15) i cylindern.

Rengör backslutningssensorn (17).

Kontakterna och backtillslutningssensor måste vara fria från fett och korrosionsskydd.

Pressback/mellanback:

Regelbundet eller vid nedsmutsning:

- Ta bort alla avlagringar i presskonturen (K).
- Rengör presskonturen (K) på pressbacken med lösningsmedel.
- Smörj bultarna på pressbacken/mellanbacken med maskinolja.
- Spreja in hela pressbacken/mellanbacken med rost- och korrosionsskyddsmedel.
- Rengör kontakterna (16) på pressbacken.
Rengör backens slutningssensor (17).
Kontakterna och backtillslutningssensor måste vara fria från fett och korrosionsskydd.

Pressöglor:

Regelbundet och vid nedsmutsning:

Pressöglorna ska rengöras med tryckluft.

Rengör presskonturen (K) på pressöglorna med lösningsmedel (t.ex. brännsprit).

Applicera smörjmedel på hela presskonturen (K).

Spreja in hela pressöglan med rost- och korrosionsskyddsmedel.

Rekommenderat korrosionsskyddsmedel:

- OKS 2101 Spray

Rekommenderat smörjmedel:

- OKS 260 Vit monteringskräm

- OKS 2501 och OKS 471 Vit monteringskräm-sprej
(OKS Spezialschmierstoffe GmbH i München, Tyskland).

Rengör kontakterna (30).

Kontakterna måste vara fria från fett och korrosionsskydd.

Efter var 200:e formpressning:

Spreja in ledpunkterna (G) på pressöglan med grafitolja.

Spreja grafitolja mellan glidsegmenten (C) och skålarna (D).

9. Underhåll och reparation

OBS! Läs säkerhetsanvisningarna noga före reparations- och underhållsarbeten och dra alltid ur nätkontakten.

Vi rekommenderar att du anlitar våra auktoriserade NOVOPRESS-fackverkstäder för reparations- och underhållsarbeten (se serviceadresser).

Låt endast **fackpersonal** reparera verktyget.

På pressbackar, mellanbackar, pressöglor och pressverktyg finns rekommenderade datum angivna för nästa underhållstillfälle.

Regelbundet:

Kontrollera att det inte finns några yttre skador på nätanslutningen, inklusive kontakt eller förlängningssladd med kontakter. Åtgärda om så behövs.

Rengör och smörj in pressen (se avsnitt 8, Rengöring och smörjning).

Var sjätte månad:

- **Pressverktyg**
Kontroll enligt DIN VDE 0701-1 och DIN VDE 0702 för elektroniska verktyg i skyddsklass I med hjälp av specialist, auktoriserad verkstad eller Novopress Neuss.
- **Pressbackar/mellanbackar**
Kontrollera skruvkopplingarna och dra åt dem om så behövs.
Kontrollera att backarna är lättmanövrerade.
- **Pressöglor**
Kontrollera att följande komponenter är lättmanövrerade: Glidsegmenten (C), låsanordningen (V) och skålarna (D).

Varje år:

Kontrollera pressbackar, mellanbackar, pressöglor och pressverktyg på en auktoriserad NOVOPRESS-fackverkstad.

(Se även garantibeviset för nya verktyg)

Använd UTESLUTANDE ORIGINALRESERVDELAR FRÅN NOVOPRESS.

10. Kort beskrivning av LED-meddelanden

x = LED lyser (kontinuerligt ljus)

b = LED blinkar

- = LED lyser inte

För att åtgärda följande störningar ska du alltid:

1. Trycka på Stopp-knappen (2).
2. Trycka på Start-knappen (1) tills kolven har åkt tillbaka helt.

Felmeddelanden innan pressverktyget kunde startas:			
grön LED	röd LED	Orsak	Åtgärd
-	-	<ul style="list-style-type: none">• Nätsladden är inte ansluten.• Nätsladden är defekt.	<ul style="list-style-type: none">• Anslut nätkontakten till ett vägguttag.• Anlita en elektriker för att byta ut den defekta nätsladden mot en ny.
b	-	<ul style="list-style-type: none">• Bulten är inte riktigt insatt.• Mellanbacken är inte riktigt fastsatt på en pressögla.• Backslutningssensorn är defekt eller pressbacken är stängd.• Kontakten (15), (16) eller (30) är smutsig.	<ul style="list-style-type: none">• Tryck in bulten tills den går i lås.• Rätta till mellanbacken.• Öppna pressbacken. Blinkar den gröna lampan fortfarande så är baktillslutningssensorn defekt.• Rengör kontakten.
x	b	<ul style="list-style-type: none">• Pressbacken är inte kompatibel med styrning.	<ul style="list-style-type: none">• Använd bara bifogade pressbackar.

Felmeddelanden innan pressverktyget kunde startas:				
TIPS! FEL UPPSTOD EVENTUELLT UNDER FÖREGÅENDE PRESSNING!				
grön LED	röd LED	Ton	Orsak	Åtgärd
-	b	6x	<ul style="list-style-type: none"> • Stoppknappen trycktes in. • Strömavbrott 	Tryck inte in Stopp-knappen av misstag. Kontrollera att pressningen är tät och pressa en gång till om så behövs.

Felmeddelanden efter att pressverktyget har startats.				
Tips! DESSA PRESSNINGAR ÄR INTE RIKTIGA!				
grön LED	röd LED	Ton	Orsak	Åtgärd
-	x	6x	Fel i pressverktyget.	Skicka pressverktyget till Novopress för kontroll.
-	x	6x	<ul style="list-style-type: none"> • Pressverktyget är överbelastat. • För låg nätspänning. • Smuts eller avlagring mellan backarmarna eller i pressbackens presskontur. 	<ul style="list-style-type: none"> • Använd endast tillåtna material (se avsedd användning). • Om detta fel uppstår flera gånger i rad, låt pressverktyget svalna helt. • Kontrollera nätspänningen. • Rengör pressbacken.

För att åtgärda följande fel ska alltid:

- Start-knappen (1) tryckas in tills kolven har åkt tillbaka helt.

grön LED	röd LED	Orsak	Åtgärd
-	b	Start-knappen släpptes innan den automatiska pressningen aktiverades (Zwag).	Håll ner Start-knappen lite längre (ca två sekunder).

Lue käyttöohjeet huolellisesti!
Noudata annettuja turvallisuusohjeita!

1. Tekniset tiedot

Liitäntä: kaapeli (l = 5m) ja pistoke

Moottori:

verkkojännite: katso tyyppikilpi
 ottoteho: 560 W
 kierrosluku: enintään 30 000 min⁻¹
 käyttöluokka: S9
 suojausluokka: katso tyyppikilpi

enimmäisvoima: 45 kN

Korkeus: noin 110 mm / leveys: noin 85 mm / pituus: noin 420 mm / paino: noin 5,0 kg

2. Ohjeenmukainen käyttö

Puristuslaite soveltuu yksinomaan Novopress-puristusleukojen tai välileukojen kanssa käytettäväksi. Näitä puristusleukoja toimittavat yleensä järjestelmätoimittajat.

Laite ja puristusleuat on tarkoitettu ainoastaan putkien ja liittimien puristamiseen, jotka on vastaaville puristusleuoille suunniteltu.

Muunlainen käyttö on ohjeiden vastaista. Novopress ei vastaa ohjeidenvastaisesta käytöstä johtuvista seurauksista ja vahingoista, eikä toisten valmistajien puristusleukojen tai -silmukoiden käytöstä aiheutuvista vahingoista.

Ohjeenmukainen käyttö edellyttää myös käyttöohjeiden, tarkastus- ja huoltoehtojen sekä kaikkien asianomaisten turvallisuusmääräysten noudattamista.

3. Puristimen toiminnan kuvaus



Käynnistys 2s = Paina START-painiketta 2 sekunnin ajan puristusautomaatiikan käynnistämiseksi.

1 x OK = Ohjeenmukainen puristusvaihe

6 x OK = Virheellinen puristus tai laitehäiriö

(1) = käynnistuspainike

(2) = pysäytyspainike = puristuksen pysäytys esimerkiksi vaaratilanteessa tai häiriöilmoituksen poistaminen ja puristimen käynnistäminen uudelleen

(3) = punainen LED

(4) = vihreä LED = Laite verkkoon KYTKETTYNÄ (LED palaa)

katso LED merkkivalojen kuvaus

4. Toiminta

Puristin toimii sähkömekaanisesti.

Äänimerkki

Ohjeenmukaisen puristusvaiheen jälkeen kuuluu merkkiäni yhden kerran. Häiriöiden tai ei ohjeenmukaisen puristuksen jälkeen merkkiäni kuuluu kuudesti (katso kohta 10).

Lukkopulttivarmistin

Elektroninen kytkin valvoo lukkopultin (10) työntymistä vasteeseen saakka. Puristus ei ole mahdollista, ellei lukkopultti (10) ole oikein sisään työnnettynä.

Puristusautomaatiikka

Laite toimii puristusautomaatiikalla, minkä ansiosta puristus on aina täysitehoista. Automaatiikka käynnistyy tietyn puristusvoiman tai tietyn liikkeen jälkeen (noin 2 sekunnin kuluttua). Puristus voidaan keskeyttää aikaisemmin vapauttamalla käynnistyspainike (1). Jos käynnistyspainike (1) vapautetaan ennen puristusautomaatiikan (Zwag) käynnistymistä, mäntä jää asentoon, jossa se oli kyseisellä hetkellä. Punainen valo vilkkuu. Mäntä voidaan palauttaa alkuasentoon painamalla käynnistyspainiketta (1). Puristus jatkuu, kun käynnistyspainiketta (1) painetaan uudelleen noin 2 sekunnin ajan. Kun puristusautomaatiikka on käynnistynyt, puristus etenee automaattisesti eikä puristusta voida keskeyttää vapauttamalla käynnistyspainike (1). Käynti voidaan keskeyttää ainoastaan pysäytyspainikkeella (2).

Pysäytyspainike

Pysäytyspainikkeella (2) on kaksi toimintoa:

1. Hätäpysäytys: Pysäytyspainiketta (2) painettaessa moottori pysähtyy välittömästi.
2. Nollaus: Häiriöilmoitus poistetaan. Menettelyohjeet, katso 10. LED-näytön kuvaus.

Puristusleuat ilman tunnistinta (leuansulkutunnistin)

Puristusleuoissa on siru, joka on ohjelmoitu nimellisuuruuden mukaiseen sulkuvoimaan. Laite valvoo näitä ohjearvoja puristuksen aikana. Kun sulkuvoima puristettaessa saavutetaan, laite kytkeytyy pois toiminnasta. Puristus on päättynyt.

Ohjearvoista poikettaessa puristus keskeytyy ja laite kytkeytyy pois toiminnasta. Punainen lamppu (3) syttyy. Äänimerkki kuuluu kuudesti. Puristus ei ole täydellinen ja seurauksena voi olla epätiivis liitos. Menettelyohjeet, katso 10. LED-näytön kuvaus.

Tunnistimella varustetut puristusleuat (leuansulkutunnistin)

Leuansulkutunnistin ilmoittaa puristimelle, että puristusleuat ovat sulkeutuneet ja siten puristusvaihe on päättynyt. Puristin kytkeytyy pois toiminnasta.

Jos suurin puristusvoima on saavutettu ja puristusleukojen tunnistin ei ole välittänyt signaalia ohjainlaitteelle, puristusvaihe keskeytyy tunnistimen toimesta. Puristusleuat pysähtyvät saavutettuun asentoon ja punainen valo (3) syttyy. Äänimerkki kuuluu kuudesti. Menettelyohjeet, katso 10. LED-näytön kuvaus.

5. Käyttöönotto:

- 5.1 Liitä puristin sähköverkkoon. (Jännite, katso tyyppikilpi).
Vihreä valo (4) vilkkuu.
- 5.2 Aseta puristusleuat/välileuat puristimeen seuraavasti :
- 5.3 Vedä lukkopultti (10) pois paikaltaan.
- 5.4 Aseta puristusleuat/välileuat puristimeen.
- 5.5 Työnnä lukkopultti (10) vasteeseen saakka.

Tärkeää *Jos lukkopulttia (10) ei ole työnnetty vasteeseen saakka, laite ei ole käyttövalmis.
Vihreä merkkivalo (4) vilkkuu*

Tunnistimella varustettujen leukojen yhteydessä vihreä LED (4) jää palamaan vasta, kun leuat ovat auki tai liitin on asetettu paikalleen.

6. Puristaminen

Puristusleuat

- 6.1 Tarkista, että puristusliittimen nimellisuuruus vastaa puristusleukojen nimellisväliä.
- 6.2 Avaa puristusleuat painamalla toista leukavipua alas.
- 6.3 Aseta puristusleuat puristusliittimelle siten, että puristusleukojen ura on liittimen olakkeen kohdalla. Sulje puristusleuat vapauttamalla leukavipu.

Huomio!

Varmista, että puristusleukojen puristuspinnalla / urassa ei ole likaa, lastuja tms.. Muuten puristaminen epäonnistuu.

- 6.4 Paina käynnistyspainiketta (1) vähintään 2 s ajan, kunnes puristus-automaatiikka käynnistyy.
- 6.5 Irrota puristusleuat puristusliittimestä painamalla toista leukavipua alas.

Puristussilmukka

Tärkeä ohje!

Nimellissuuruuksia 42 ja 54 varten on käytettävä välileukoja ZB 301 tai ZB 302. Välileukoja ZB 321 käytetään nimellissuuruuksia 76,1; 88,9 ja 108,0 varten.

Nimellissuuruudet 76,1 ja 88,9 puristetaan yhdessä työvaiheessa. Nimellissuuruus 108,0 esipuristetaan ensin välileuoilla ZB 321. Puristussilmukka jää puristusliittimeen tähän esipuristettuun tilaan. Lukko estää puristussilmukkaa luistamasta pois tästä asennosta. Puristusliittimen lopullinen puristaminen tehdään välileuoilla ZB 322.

Välileuat	Nimellissuuruus
ZB 301, ZB 302	42 + 54
ZB 321	76,1 + 88,9 + 108,0 (1. puristus)
ZB 322	108,0 (2. puristus)

- 6.6 Varmista, että puristusliittimen nimellissuuruus vastaa puristussilmukan nimellissuuruutta.
- 6.7 Paina tappia (22a) kuvan mukaan [2.1] ja avaa lukosta (23) vetämällä puristussilmukkaa erilleen.
- 6.8 Jotta puristussilmukoiden moitteeton toiminta voidaan taata, liukusegmenttien on liikuttava kevyesti. Liukusegmentit ohjautuvat jousien ansiosta itsestään takaisin oikeaan alkuasentoon. Tarkista, että liukusegmenttien (C) ja kuorien (D) merkkiviivat (M) ovat linjassa alkuasennossa. Jos näin ei ole, vie puristussilmukka korjattavaksi.
- 6.9 Aseta puristussilmukka siten liittimelle, että puristussilmukan ura on liittimen olakkeen kohdalla. Varmista, että lukkolevy on putken päällä.
- 6.10 Käännä lukkoa (23) tapin (22a) suuntaan [1]. Paina tappia (22a) kuvan mukaan [2.1] ja työnnä tappia samalla lukkoon (23) kunnes se lukkiutuu [2.2]. Tapin (22a) pitää lukkiutua mahdollisimman pitkällä. Käännä puristussilmukka puristusasettoon.
Koskee nimellissuuruutta 108:
Varmista, että vipu (27) on samassa linjassa lukon (23) kanssa. Lukko (23) ei muuten ole kunnolla lukkiutunut.
- 6.11 Avaa välileuat painamalla toista leukavipua alas.
- 6.12 Aseta välileuat puristussilmukkaan seuraavasti:
Työnnä välileukojen kynnet (21) mahdollisimman syväälle puristussilmukan uriin (24).
Sulje välileuat vapauttamalla leukavipu.
- Ohje**
Välileukojen kynsien (21) pitää tarttua puristussilmukan tappien (22) ympärille.
Ellei välileukoja ole asetettu oikein, laite ei ole käyttövalmis, vihreä LED (4) vilkkuu.
- 6.13 Paina käynnistyspainiketta (1) kunnes puristusautomaatiikka käynnistyy.
- 6.14 Irrota välileuat painamalla toista leukavipua alas.
- 6.15 Nimellissuuruudet 42 ... 88,9: Avaa puristussilmukka.
- 6.16 **Huomio!** Nimellissuuruus 108 pitää puristaa valmiiksi välileuoilla ZB 322. Aseta välileuat ZB 322 puristimeen.
- 6.17 Suorita kohdat 6.10 ... 6.13.
- 6.18 Avaa puristussilmukka painamalla vipua (27).

7. Mahdollista

Jälkipuristaminen on tarpeen aina silloin, jos puristamista ei ole suoritettu loppuun. Tällöin on huomioita muutamia eroja puristamiseen verrattuna.

Huolehdi siitä, että välileukojen kynnet tarttuvat jälkipuristuksen aikana puristussilmukan tappien ympärille. Laitte on mahdollista käynnistää jälkipuristuksen yhteydessä, vaikka kynnet eivät olisikaan tarttuneet asianmukaisesti tappien ympärille. Putkiosan kulloisenkin esipuristuksen vuoksi laitteen vapaa liike voi olla suuri. Virheellinen puristusasento ja asennon muuttaminen tässä vaiheessa voi aiheuttaa sen, että kynnet eivät tartu enää asianmukaisesti silmukan tappien ympärille.

Huomio!

Tällöin välileukojen kynnet voivat murtua ja puristussilmukan tapit vaurioitua.

Loukkaantumisvaara!!!!

8. Puhdistus ja voitelu

HUOMAUTUS! Tutustu turvallisuusohjeisiin ja irrota verkkojohto aina ennen korjaus- ja huoltotoimenpiteisiin ryhtymistä.

Säännöllisesti tai likaantumisen vuoksi:

Puhdista puristimen pyörästö (12) ja lukkopultti (10). Puhalla tai harjaa lika pois. Voitele sen jälkeen pyörästö (12), ohjain (13) ja lukkopultti (10) konerasvalla tai -öljyllä.

Puhdista sylinterin koskettimet (15).

Puhdista leuansulikutunnistin (17).

Koskettimissa ja leuansulikutunnistimessa ei saa olla rasvaa eikä korroosionestoainetta.

Puristusleuat/välileuat:

Säännöllisesti tai likaantumisen vuoksi:

- Poista kerrostumat puristuspinnalta (K).
- Puhdista puristusleukojen puristuspinta (K) liuottimella.
- Rasvaa puristusleukojen/välileukojen tapit koneöljyllä.
- Suihkuta puristusleuat, välileuat kauttaaltaan ruosteen- ja korroosionestoaineella.
- Puhdista puristusleuoissa olevat koskettimet (16).

Puhdista leukojen sulikutunnistin (17).

Koskettimissa ja leuansulikutunnistimessa ei saa olla rasvaa eikä korroosionestoainetta.

Puristussilmukat:

Säännöllisesti tai likaantumisen vuoksi:

Puristussilmukat tulisi puhdistaa paineilmalla.

Puhdista puristussilmukoiden puristuspinta (K) liuottimella (esim. sprillä).

Käsittele koko puristuspinta (K) voiteluaineella.

Suihkuta puristussilmukka kauttaaltaan ruosteen- ja korroosionestoaineella.

Suosittelava korroosionestoaine:

- OKS 2101 sumute

Voiteluainesuositus:

- OKS 260 valkoinen asennustahna

- OKS 2501 ja OKS 471 valkoinen asennustahnasumute

(erikoisvoiteluaineet: OKS Spezialschmierstoffe GmbH, München)

Puhdista koskettimet (30).

Koskettimissa ei saa olla rasvaa eikä korroosionestoainetta.

Aina 200 puristuskerran jälkeen:

Suihkuta puristussilmukoiden niveliin (G) grafiittiöljyä.

Suihkuta liukusegmenttien (C) ja reunaliuskojen (D) väliin grafiittiöljyä.

9. Huolto ja korjaus

HUOMAUTUS! Tutustu turvallisuusohjeisiin ja irrota verkkojohto aina ennen korjaus- ja huoltotoimenpiteisiin ryhtymistä.

Suosittellemme teettämään huollot ja korjaukset valtuutetulla NOVOPRESS-korjaamolla (katso huoltopaikat).

Laitteen saa korjata vain **ammattimies**.

Puristusleuoissa, välileuoissa, puristussilmukoissa ja puristimissa on ilmoitettu seuraavan huollon suositusajankohta.

Säännöllisesti:

Tarkista verkkoliitännän, pistokkeen ja jatkojohdon kunto ja korjauta ne tarvittaessa.

Puristimen puhdistus ja voitelu (katso kohta 8 „Puhdistus ja voitelu“).

6 kuukauden välein:

- Puristuslaite
Sähköalan ammattilaisen, valtuutetun korjaamon tai Novopress Neussin edustajan on tarkistettava, että laite täyttää suojausluokkaan I kuuluvien sähkötyökalujen normit DIN VDE 0701-1 ja DIN VDE 0702.
- Puristusleuat/välileuat
Tarkasta ruuvikiinnitykset ja kiristä tarvittaessa.
Tarkasta leukavipujen herkkyys.
- Puristussilmukat
Tarkasta liukusegmenttien (C), lukon (V) ja reunaliuskojen (D) herkkyys.

Vuosittain:

Puristusleukojen, välileukojen, puristussilmukoiden tarkistus valtuutetussa NOVOPRESS-korjaamossa. (Katso myös uusien laitteiden takuuehdot.)

Käytä VAIN ALKUPERÄISIÄ NOVOPRESS-VARAOSIA .

10. LED-näytön kuvaus

x = LED-merkkivalo palaa (jatkuvasti)

b = LED-merkkivalo vilkkuu

- = LED-merkkivalo ei pala

Toimi häiriötilanteessa aina seuraavasti:

1. Paina pysäytyspainiketta (2).
2. Paina käynnistyspainiketta (1), kunnes mäntä on palannut kokonaan alkuasentoon.

Vikailmoitus ennen puristimen käynnistymistä:			
vihreä LED	punainen LED	Syy	Toimenpide
-	-	<ul style="list-style-type: none">• Verkkajohtoa ei ole kytketty.• Verkkajohto on viallinen.	<ul style="list-style-type: none">• Liitä verkkojohto sähköverkkoon.• Pyydä sähköalan ammattilaista vaihtamaan viallinen johto uuteen.
b	-	<ul style="list-style-type: none">• Lukkopultti ei ole kunnolla painettuna• Välileukoja ei ole asennettu oikein puristussilmukkaan.• Leuansulkutunnistin viallinen tai puristusleuat kiinni.• Koskettimet (15), (16) tai (30) likaiset	<ul style="list-style-type: none">• Paina lukkotappi vasteeseen asti.• Asenna välileuat uudelleen.• Avaa puristusleuat. Jos vihreä valo vilkkuu edelleen, leuansulkutunnistin on viallinen.• Puhdista koskettimet.
x	b	<ul style="list-style-type: none">• Puristusleuat eivät yhteensopivat ohjainlaitteen kanssa	<ul style="list-style-type: none">• Käytä vain mukana toimitettuja puristusleukoja.

Vikailmoitus ennen puristimen käynnistystä:				
TÄRKEÄÄ VIIMEINEN PURISTUS EI (MAHDOLLISESTI) OLLUT RIITTÄVÄ!				
vihreä LED	punainen LED	ääni	Syy	Toimenpide
-	b	6x	<ul style="list-style-type: none"> •Pysäytyspaini-ketta on painettu. •Virtakatkos 	Pysäytyspainiketta ei saa painaa ilman syytä. Tarkista liittimen tiiviys ja tee puristus tarvittaessa uudelleen.
Vikailmoitus sen jälkeen, kun puristin on käynnistynyt:				
Tärkeää PURISTUS EI OLE RIITTÄVÄ!				
vihreä LED	punainen LED	ääni	Syy	Toimenpide
-	x	6x	Puristin on viallinen.	Lähetä puristin tarkastettavaksi Novopressiin.
-	x	6x	<ul style="list-style-type: none"> •Puristin on ylikuor-mitettu. •Liian alhainen verkkojännite. •Leuan vipujen välissä tai leuan sisäpuolella likaa tai muita kertymiä. 	<ul style="list-style-type: none"> •Käytä vain sallittuja materiaaleja (ks. kohta Ohjeenmukainen käyttö) •Jos tämä virhe esiintyy useita kertoja peräkkäin, anna puristuslaitteen jäähtyä täysin. •Tarkista verkkojännite. •Puhdista puristusleuat.

Toimi häiriötilanteessa aina seuraavasti:

- Paina käynnistyspainiketta (1), kunnes mäntä on palannut kokonaan alkuasentoon.

Vikailmoitus sen jälkeen, kun puristin on käynnistynyt:				
Tärkeää PURISTUS EI OLE RIITTÄVÄ!				
vihreä LED	punainen LED	Syy	Toimenpide	
-	b	Käynnistyspainike on vapautettu ennen puristusautomaatiikan (Zwag) käynnistymistä.	Pidä käynnistyspainike painettuna pidempään (noin 2 sekuntia).	

Les driftsveiledningen nøye!

Følg sikkerhetshenvisningene som følger med!

1. Tekniske data

Tilkobling: Kabel (l=5m) med støpsel

Motor:

Tilkoblingsspenning: se merkeskiltet
Effektbehov: 560 W
Turtall: maks. 30000 omdr/min
Driftstype: S9
Beskyttelsesklasse: se merkeskiltet

Maksimal kraft:: 45 kN

Høyde ca. 110 mm / bredde: ca. 85 mm / lengde: ca. 420 mm / vekt: ca. 5,0 kg.

2. Forskriftsmessig bruk

Presstangen kan kun brukes med presskjever eller mellomkjever fra Novopress. Disse presskjevene/mellomkjevene leveres vanligvis fra systemleverandørene.

Presstangen og presskjevene brukes kun til pressing av rør og fittings som presskjevene er konstruert for.

Annen bruk eller bruk utover dette er ikke forskriftsmessig. Skader som er en følge av feil bruk kan Novopress ikke stå til ansvar for. Risikoen bærer brukeren alene. Forskriftsmessig bruk innebærer også at bruksanvisningen følges og at inspeksjons- og vedlikeholdsbetingelsene overholdes.

Brukeren får kun betjene presstangen etter opplæring.

3. Kort beskrivelse av presstangen



Start 2s = Trykk på startknappen i 2 sekunder, slik at pressautomatikken kobles inn.

1 x OK = Forskriftsmessig pressprosedyre.

6 x ~~OK~~ = Feil pressing eller feil på enheten

(1) = startknapp

(2) = stoppknapp = for å koble ut pressingen for eksempel i farlige situasjoner, eller for å eliminere en feilmelding og aktivere presstangen på nytt

(3) = rød LED

(4) = grønn LED = nett PÅ (lysdioden lyser)

Se kort beskrivelse
LED

4. Funksjon

Presstangen arbeider elektromekanisk.

Lydsignal

Lydsignalet høres én gang etter en forskriftsmessig pressprosedyre. Ved feil eller ikke forskriftsmessig pressing utløses lydsignalet 6 ganger (se punkt 10).

Holdeboltsikring

Den elektroniske sikringen kontrollerer om holdebolten (10) er skjøvet inn til anslag. Dersom holdebolten (10) ikke er skjøvet korrekt inn, kan maskinen ikke tas i bruk.

Pressautomatikk

Tangen har en pressautomatikk. Denne sørger for at pressingen alltid gjennomføres fullstendig. Pressautomatikken kobler seg av sikkerhetsmessige årsaker først ut når en bestemt presskraft eller en bestemt lengde er nådd (etter ca. 2 sekunder). Før dette kan pressingen til enhver tid avbrytes ved å slippe startknappen (1).

Slipper du startknappen (1) før pressautomatikken oppnås (Zwag), blir stemplet stående i oppnådd stilling. Den røde lampen blinker. Trykk på startknappen (1) for å kjøre stemplet tilbake. Trykk på startknappen (1) i ca. 2 sekunder for å starte pressingen på nytt. Etter at pressautomatikken er aktivert, gjennomføres pressingen automatisk og kan ikke avbrytes ved å slippe startknappen (1). Pressingen kan bare avbrytes ved å trykke på stoppknappen (2).

Stoppknapp

Stoppknappen (2) har to funksjoner:

1. Nødstopp: Når du trykker på stoppknappen (2), stanser motoren straks.
2. Reset: Feilmeldingen slettes. Videre framgangsmåte, se Kort beskrivelse **10. LED-indikator**

Presskjeve uten føler (kjevelukkeføler)

Presskjevene har en integrert krets (chip), som angir lukkekraften og presslengden. Disse skalverdiene overvåkes av enheten under pressing. Når disse angivelsene oppnås ved pressingen, kobler presstangen seg ut. Pressingen er avsluttet.

Ved avvik avbrytes pressingen og presstangen kobler seg ut. Den røde lampen (3) lyser. Lydsignalet høres 6 ganger. Pressingen er ikke fullført og en utett forbindelse kan bli resultatet. Videre framgangsmåte, se Kort beskrivelse **10. LED-indikator**

Presskjeve med føler (kjevelukkeføler)

Kjevelukkeføleren informerer i dette tilfellet presstangen om at presskjeven er lukket og at pressingen dermed er avsluttet. Presstangen kobler seg ut.

Er den maksimale presskraften oppnådd og føleren i presskjeven har ikke sendt noe signal til styringen, sørger føleren for at pressingen avbrytes. Presskjevene blir stående i den oppnådde stillingen og den røde lampen (3) lyser. Lydsignalet høres 6 ganger. Videre framgangsmåte, se Kort beskrivelse **10. LED-indikator**

5. Idriftsetting:

- 5.1. Koble presstangen til strømmettet. (Spennning, se merkeskiltet.)
Den grønne lampen (4) blinker.
- 5.2. Monter presskjeven eller mellomkjeven på presstangen på følgende måte:
- 5.3. Trekk ut holdebolten (10).
- 5.4. Sett presskjeven / mellomkjeven på presstangen.
- 5.5. Trykk holdebolten (10) inn til anslag

Merknad Dersom holdebolten(10) ikke er presset inn til anslag, er presstangen ikke funksjonsklar. Den grønne lampen (4) blinker.
Ved kjeve med føler lyser den grønne dioden (LED) (4) først konstant når kjeven er åpnet eller en fitting er lagt inn.

6. Pressing

Presskjeve

- 6.1 Kontroller om pressfittingens nominelle diameter stemmer overens med presskjevens nominelle diameter.
- 6.2 Åpne presskjeven ved å trykke ned en kjevespak.
- 6.3 Plasser presskjeven på pressfittingen slik at presskjevosporet flukter med fittingknasten. Lukk presskjeven ved å slippe kjevespaken.

Merknad!

*Pass på at det ikke befinner seg smuss, spon osv. på presskonturen til presskjeven.
Ignorering av denne informasjon fører til feilpressinger.*

- 6.4 Trykk på startknappen (1) og hold den nede i minst 2 sekunder til pressautomatikken aktiveres.

6.5 Løsne presskjeven fra pressfittingen ved å trykke ned en kjevespak.

Presslynge

Viktig informasjon!

For de nominelle diameterne 42 og 54 brukes mellomkjeven ZB 301 eller ZB 302. Mellomkjeven ZB 321 brukes for de nominelle diameterne 76,1; 88,9 og 108,0.

De nominelle diameterne 76,1 og 88,9 presses i én arbeidsoperasjon. Den nominelle diameteren 108,0 presses først med mellomkjeven ZB 321. Presslyngen blir i denne forpresstilstand på pressfittingen. Låsen sørger for at presslyngen ikke beveger seg ut av stillingen. Med mellomkjeven ZB 322 fullføres pressingen av pressfittingen.

Mellomkjeve	Nominell diameter
ZB 301, ZB 302	42 + 54
ZB 321	76,1 + 88,9 + 108,0 (1. forpressing)
ZB 322	108,0 (2. forpressing)

6.6 Kontroller om pressfittingens nominelle diameter stemmer overens med presslyngens nominelle diameter.

6.7 Trykk på bolten (22°) som vist [2.1] og åpne samtidig på låsen (23) ved å trekke presslyngen fra hverandre.

6.8 For å sikre at presslyngene fungerer feilfritt, må glideselementene være bevegelige.

Glideselementene trykkes alltid tilbake til riktig utgangsposisjon av fjærer.

Pass på at markeringsstrekene (M) på glideselementene (C) og skålene (D) danner en linje i utgangsposisjonen.

Hvis dette ikke er tilfelle, må presslyngen repareres.

6.9 Plasser presslyngen over pressfittingen slik at presslyngesporet flukter med fittingknasten. Pass på at låseplaten griper over røret.

6.10 Drei låsen (23) i retning mot bolten (22a) [1]. Trykk på bolten (22a) som vist [2.1] og skyv samtidig bolten på låsen (23) til den går i lås [2.2]. Bolten (22a) må skyves inn så langt som mulig. Drei presslyngen i pressposisjon.

For nominell diameter 108:

Pass på at spaken (27) ligger på samme nivå som låsen (23). Låsen (23) er ellers ikke gått riktig i lås.

6.11 Åpne mellomkjeven ved å trykke ned en kjevespak.

6.12 Plasser mellomkjeven på presslyngen på følgende måte:

Skyv mellomkjevens klør (21) så langt som mulig inn i sporene (24) til presslyngen.

Lukk mellomkjeven ved å slippe kjevespaken.

Merknad

Mellomkjevens klør (21) må gripe rundt bolten (22) til presslyngen.

Presstangen er ikke driftsklar når mellomkjeven ikke sitter riktig, den grønne dioden (LED) (4) blinker.

6.13 Trykk på startknappen (1) og hold den nede til pressautomatikken aktiveres.

6.14 Løsne mellomkjeven ved å trykke ned en kjevespak.

6.15 For nominelle diameterer 42 til 88,9: Åpne presslyngen.

6.16 **OBS!** Nominell diameter 108 ferdigpresses med mellomkjeve ZB322.

Sett mellomkjeven ZB 322 på presstangen.

6.17 Gjenta punktene 6.10 til 6.13.

6.18 Åpne presslyngen ved å trykke på spaken (27).

7. Etterpressing

En etterpressing er alltid nødvendig når en pressing ikke ble helt fullført. I denne forbindelse finnes det i forhold til pressingen noen spesielle ting som det må tas hensyn til.

Pass på at mellomkjevns klør griper rundt presslyngens bolter under etterpressingen. Under etterpressingen kan enheten startes selv om klørne ikke griper forskriftsmessig rundt boltene. Enheten kan tilbakelegge en stor tomlengde på grunn av fittingens aktuelle forpressing. Hvis klørne i denne fasen har feil grep og endrer stilling, kan de ikke lenger gripe forskriftsmessig rundt slyngens bolter.

OBS!

Mellomkjevns klør kan derved brette, og presslyngens bolter kan bli skadet.

Fare for personskader!!!!

8. Rengjøring og smøring

OBS! Før reparasjon og vedlikeholdsarbeider skal sikkerhetsmerknadene leses og nettstøpslet kobles fra

Regelmessig eller ved tilsmussing:

Rengjør rulletriften (12) og holdebolten (10) på presstangen. Blås eller børst bort smuss. Smør deretter rulletriften (12), tilhørende styring (13) og holdebolten (10) med smørefett eller maskinolje.

Rengjør kontaktene (15) i sylindren.

Rengjør kjevelukkeføleren (17).

Kontaktene og lukkesensoren for kjevne må være fri for fett og korrosjonsbeskyttelse.

Presskjeve/mellomkjeve:

Regelmessig eller ved tilsmussing:

- Fjern avlagringer i presskonturen (K).
- Presskonturen (K) på presskjeven rengjøres med et løsemiddel.
- Bolten til presskjeven/mellomkjeven smøres med maskinolje.
- Den komplette presskjeven, mellomkjeven påføres rust- og korrosjonsbeskyttelse.
- Rengjør kontaktene (16) på presskjeven.
Rengjør kjevelukkeføleren (17).
Kontaktene og lukkesensoren for kjevne må være fri for fett og korrosjonsbeskyttelse.

Presslynger:

Regelmessig og ved tilsmussing:

Presslyngene rengjøres med trykkluft.

Presskonturen (K) på presslyngen rengjøres med et løsemiddel (for eksempel: denaturert sprit).

Den komplette presskonturen (K) påføres smøremiddel.

Den komplette presslyngen påføres rust- og korrosjonsbeskyttelse.

Anbefalt korrosjonsbeskyttelse:

- OKS 2101 spray

Anbefalt smøremiddel:

- OKS 260 hvit monteringspasta

- OKS 2501 og OKS 471 hvit monteringspasta - spray

(OKS Spezialschmierstoffe GmbH, München)

Rengjør kontaktene (30).

Kontaktene må være fri for fett og korrosjonsbeskyttelse.

Etter hver 200. pressing:

Påfør leddene (G) på presslyngen grafittolje.

Påfør grafittolje mellom glidesegmentene (C) og skålene (D).

9. Vedlikehold og reparasjon

OBS! Før reparasjon og vedlikeholdsarbeider skal sikkerhetsmerknadene leses og nettstøpslet kobles fra

Vi anbefaler våre autoriserte NOVOPRESS-fagverksteder for vedlikeholds- og reparasjonsarbeider (se serviceadresser).

Reparasjonsarbeider skal kun utføres av fagmann.

Den neste anbefalte vedlikeholdstermin angis på presskjever, mellomkjeve, presslynger og presstenger.

Regelmessig:

Kontroller nettleidingen inklusive støpslet og skjøtekabelen med støpselbindingen med hensyn til ytre registrerbare skader og la dem repareres om nødvendig.

Rengjør og smør presstangen (se kapittel 8 Rengjøring og smøring).

Hver 6. måned:

- Presstang
Kontrolleres av elektrofagpersonell, autorisert fagverksted eller Novopress Neuss i samsvar med DIN VDE 0701-1 og DIN VDE 0702 for elektroverktøy beskyttelsesklasse I.
- Presskjeve/mellomkjeve
Kontroller skruforbindelsene og etterstram om nødvendig.
Kontroller bevegeligheten på kjevespaken.
- Presslynger
Kontroller bevegeligheten på: Glideselementer (C), lås (V) og skåler (D)

Hvert år:

Presskjeve, mellomkjeve, presslynger og presstenger kontrolleres ved et autorisert NOVOPRESS-fagverksted.

(Se også Garantibestemmelser for nye maskiner)

BRUK KUN ORIGINALE RESERVEDELER FRA NOVOPRESS.

10. Kort beskrivelse av LED-indikatoren

x = LED er på (lyser konstant)

b = LED blinker

- = LED er av

For å eliminere feilene nedenfor går du alltid fram som følger:

1. Trykk på stoppknappen (2).
2. Trykk på startknappen (1) til stemplet er kjørt helt tilbake.

Feilmeldinger før presstangen kan startes:			
Grønn LED	Rød LED	Årsak	Utbedring
-	-	<ul style="list-style-type: none">• Nettkabelen er ikke tilkoblet.• Nettkabelen er defekt.	<ul style="list-style-type: none">• Koble nettstøpslet til et strømnett.• La en elektrofagmann skifte den defekte nettkabelen ut med en ny nettkabel.
b	-	<ul style="list-style-type: none">• Holdebolten er ikke satt riktig inn.• Mellomkjeven er ikke plassert riktig på presslyngen.• Kjevelukkeføleren er defekt eller presskjeven er lukket.• Kontaktene (15), (16) eller (30) er tilsmusset.	<ul style="list-style-type: none">• Sett på holdebolten til anslag.• Sett på mellomkjeven på nytt.• Åpne presskjeven. Fortsetter den grønne kontrollmapen å blinke, er kjevelukkeføleren defekt.• Rengjør kontaktene.
x	b	<ul style="list-style-type: none">• Presskjevne er ikke kompatible med styringen.	<ul style="list-style-type: none">• Bruk kun presskjeve som følger med.

Feilmelding før presstangen kan startes:				
MERKNAD DEN SISTE PRESSINGEN ER (EVENTUELT) IKKE I ORDEN!				
Grønn LED	Rød LED	lyd-signal	Årsak	Utbedring
-	b	6x	<ul style="list-style-type: none"> • Stoppknappen er betjent. • Strømbrudd. 	Trykk ikke utilsiktet på stoppknappen. Kontroller fittingen med hensyn til tetthet og etterpress om nødvendig

Feilmeldinger etter at presstangen er startet:				
Merknad DISSE PRESSINGENE ER IKKE I ORDEN!				
Grønn LED	Rød LED	lyd-signal	Årsak	Utbedring
-	x	6x	Presstangen er defekt.	Send presstangen til Novopress for kontroll.
-	x	6x	<ul style="list-style-type: none"> • Presstangen er overbelastet. • Nettspenningen er for lav. • Smuss og avlagringer mellom kjevespakene eller på presskonturen til presskjeven. 	<ul style="list-style-type: none"> • Bruk kun godkjent material (se forskriftsmessig bruk) • Hvis denne feilen oppstår flere ganger etter hverandre, skal presstangen avkjøles helt. • Kontroller nettspenningen. • Rengjør presskjeven.

For å eliminere feilene nedenfor går du alltid fram som følger:

- Trykke på startknappen (1) til stemplet er kjørt helt tilbake.

Feilmeldinger etter at presstangen er startet:				
Merknad DISSE PRESSINGENE ER IKKE I ORDEN!				
Grønn LED	Rød LED	Årsak	Utbedring	
-	b	Slipp startknappen før pressautomatikken er nådd (Zwag).	Hold startknappen nede en kort stund (ca. 2 sekunder).	

P PORTUGUÊS

Leia atentamente as instruções de funcionamento!

Siga as indicações de segurança!

1. Dados técnicos

Ligação: Cabo (l = 5 m) com ficha

Motor:

Tensão de ligação: vide placa de identificação

Consumo de potência: 560 W

Rotações: máx. 30000 min⁻¹

Modo de funcionamento: S9

Classe de protecção: vide placa de identificação

Força máxima: 45 kN

Altura: aprox. 110 mm / Largura: aprox. 85 mm / Comprimento: aprox. 420 mm / Peso: aprox. 5,0 kg

2. Utilização correcta

A prensa está indicada exclusivamente para a aplicação em mordentes de prensagem e intermédios fornecidos pelo fabricante do mordente de prensagem. Estes mordentes de prensagem e intermédios são normalmente disponibilizados pelos fornecedores do sistema.

Este aparelho e os respectivos mordentes de prensagem servem apenas para a prensagem de tubos e acessórios, para o que são fornecidos os mordentes de prensagem adequados.

A utilização diferente ou dela decorrente não é considerada correcta. A Novopress não se responsabiliza por danos que ocorram em consequência desse modo de utilização. O risco é da exclusiva responsabilidade do utilizador. Uma utilização correcta inclui igualmente a leitura atenta das instruções de funcionamento e o cumprimento das condições de inspecção e manutenção.

A prensa deve ser utilizada apenas após o utilizador ter tomado conhecimento do modo de operação.

3. Descrição breve da prensa



Start 2s = Prima o botão Start durante 2 segundos, para que a prensagem automática seja accionada.

1 x OK = Processo de prensagem correcto.

6 x ~~OK~~ = Prensagem incorrecta ou avaria na máquina.

(1) = Botão 'Start'

(2) = Botão 'Stop' = Para desligar um procedimento de prensagem em situações de perigo, por exemplo, ou para desligar um aviso de avaria e recomeçar o funcionamento da prensa.

(3) = LED vermelho

(4) = LED verde = ligado à corrente (LED aceso)

ver descrição breve dos LED

4. Funcionamento

A prensa é electromecânica.

Aviso sonoro

Após a conclusão correcta do processo de prensagem é emitido um aviso sonoro. Em caso de avarias ou prensagem incorrecta o aviso sonoro é emitido 6 vezes (vide item 10).

Fixação da cavilha de imobilização

O sistema de aperto electrónico verifica se a cavilha (10) foi introduzida até encaixar. Não é possível efectuar a prensagem se a cavilha de imobilização (10) não estiver apertada correctamente.

Prensagem automática

Este aparelho possui um sistema de prensagem automática que efectua sempre uma prensagem completa. Por motivos de segurança, a prensagem automática liga-se apenas quando atinge uma determinada força de prensagem ou um determinado caminho (após cerca de 2 segundos). Antes de atingir esse ponto, o processo de prensagem pode ser interrompido em qualquer altura, libertando o botão 'Start' (1). Se o botão 'Start' (1) for libertado antes de atingir a prensagem automática ('Zwag'), o êmbolo pára na posição em que se encontra no momento. A lâmpada vermelha fica intermitente. Para colocar o êmbolo na posição inicial, prima o botão 'Start' (1). Para iniciar uma nova prensagem, prima o botão 'Start' (1) durante aproximadamente 2 segundos. Quando a prensagem automática é accionada, o processo de prensagem é executado de forma automática e não pode ser interrompido através da libertação do botão 'Start' (1). Uma interrupção do processo só é possível através da activação do botão 'Stop' (2).

Botão 'Stop'

O botão 'Stop' (2) tem duas funções:

1. Desligar o aparelho em caso de problemas: quando o botão 'Stop' (2) é accionado, o motor desliga-se imediatamente.
2. Reinicializar o aparelho: o aviso de avaria é eliminado. Para obter informações sobre outros procedimentos, consulte o ponto 10 **Descrição breve dos LED de aviso**.

Mordentes de prensagem sem sensor (sensor de fecho dos mordentes)

No mordente de prensagem encontra-se um chip que determina a força de fecho e o curso da prensa. O aparelho monitoriza estas indicações durante a prensagem. A prensagem é concluída.

No caso de discrepâncias, a prensagem é interrompida e o aparelho é desligado. A lâmpada vermelha (3) dá sinal. . O aviso sonoro é emitido 6 vezes. A prensagem não foi concluída e pode conduzir a uma ligação mal vedada. Para obter informações sobre outros procedimentos, consulte o ponto 10 **Descrição breve dos LED de aviso**.

Mordentes de prensagem com sensor (sensor de fecho dos mordentes)

Neste caso, o sensor de fecho dos mordentes comunica à prensa que os mordentes de prensagem estão fechados e, como tal, a prensagem está concluída. A prensa desliga-se.

Se a força máxima de prensagem tiver sido atingida e se o sensor no mordente de prensagem não tiver dado qualquer sinal à distribuição, o sensor faz com que a prensagem seja interrompida. Os mordentes de prensagem permanecem na posição alcançada e a lâmpada vermelha (3) dá sinal. . . O aviso sonoro é emitido 6 vezes. Para obter informações sobre outros procedimentos, consulte o ponto 10 **Descrição breve dos LED de aviso**.

5. Início de funcionamento:

- 5.1. Ligue a prensa à corrente.
(consulte a tensão na placa de identificação). A lâmpada verde (4) fica intermitente.
- 5.2. Coloque o mordente de prensagem ou o mordente intermédio na prensa, da seguinte forma:
- 5.3. Retire a cavilha de imobilização (10).
- 5.4. Coloque o mordente de prensagem /intermédio na prensa.
- 5.5. Introduza a cavilha de imobilização (10) até encaixar

Nota: *Se a cavilha de imobilização (10) não estiver encaixada, não é possível executar qualquer prensagem. A lâmpada verde (4) fica intermitente.*

No caso de mordentes com sensor, o LED verde (4) fica apenas intermitente quando o mordente está aberto ou quando um acessório está encaixado no mordente.

6. Prensagem

Mordente de prensagem

- 6.1 Verifique se a distância nominal do acessório de prensagem corresponde à distância nominal do mordente de prensagem.
- 6.2 Abra o mordente de prensagem, pressionando para baixo a alavanca do mordente.
- 6.3 Coloque o mordente de prensagem no acessório de prensagem, de forma a convergir a ranhura do mordente de prensagem com o rebordo do acessório. Feche o mordente de prensagem, soltando a respectiva alavanca.

Nota: *Assegure-se de que não se encontra qualquer sujidade, aparas, etc. nas extremidades da prensa do mordente.*

O não cumprimento destas indicações conduz a uma prensagem incorrecta.

- 6.4 Prima o botão 'Start' (1) e mantenha-o nessa posição até ao final da prensagem.
- 6.5 Retire o mordente de prensagem do acessório de prensagem, pressionando para baixo a alavanca do mordente.

Anel de prensagem

Importante!

Para as distâncias nominais 42 e 54, terá de ser utilizado o mordente intermédio ZB 301 ou ZB 302. O mordente intermédio ZB 321 é utilizado para as distâncias nominais 76,1; 88,9 e 108,0. As distâncias nominais 76,1 e 88,9 são prensadas numa estação de linha de montagem. A distância nominal 108,0 é primeiramente prensada com o mordente intermédio ZB 321. O anel de prensagem permanece neste estado de prensagem preliminar no acessório de prensagem. O fecho assegura que o anel de prensagem não escorrega da respectiva posição. Com o mordente intermédio ZB 322, o acessório de prensagem é prensado até ao fim.

Mordente intermédio	Distância nominal
ZB 301, ZB 302	42 + 54
ZB 321	76,1 + 88,9 + 108,0 (1.ª prensagem)
ZB 322	108,0 (2.ª prensagem)

- 6.6 Verifique se a distância nominal do acessório de prensagem corresponde à distância nominal do anel de prensagem.
- 6.7 Pressione a cavilha (22^a) conforme a figura [2.1] e, simultaneamente, abra o fecho do anel de prensagem (23), afastando-o para os lados.
- 6.8 Para assegurar que os anéis de prensagem funcionem correctamente é necessário que os segmentos deslizantes tenham mobilidade.
Os segmentos deslizantes são constantemente retraídos para a sua posição inicial correcta, através de molas.
Prestar atenção para que os riscos de marcação (M) nos segmentos deslizantes (C) e aros do anel (D) formem uma linha, quando estão na posição inicial.
Se tal não for o caso, mande reparar o anel de prensagem.
- 6.9 Coloque o anel de prensagem sobre o acessório de prensagem, de forma a convergir a ranhura do anel de prensagem com o rebordo do acessório. Assegure-se de que a chapa de retenção segura o tubo.
- 6.10 Rode o fecho (23) no sentido da cavilha (22^a) [1]. Pressione a cavilha (22^a) conforme a figura [2.1] e, simultaneamente, introduza a cavilha no fecho (23), até encaixar [2.2]. A cavilha (22^a) deve ficar o mais apertada possível. Rode o anel de prensagem para a posição de prensagem.
Para a distância nominal 108:
Assegure-se de que a alavanca (27) está em linha com o fecho (23). Caso contrário, o fecho (23) não estará correctamente engatado.
- 6.11 Abra o mordente intermédio, pressionando para baixo a alavanca do mordente.
- 6.12 Coloque o mordente intermédio no anel de prensagem, da seguinte forma:
Introduza as garras (21) do mordente intermédio nas ranhuras (24) do anel de prensagem, até atingir a profundidade máxima.
Fechado o mordente intermédio, soltando a alavanca do mordente.

Nota:

As garras (21) do mordente intermédio têm de agarrar a cavilha (22) do anel de prensagem.

Se o mordente intermédio não estiver colocado correctamente, não será possível efectuar a prensagem; o LED verde (4) fica intermitente.

- 6.13 Prima o botão 'Start' (1) e mantenha-o premido até a prensagem automática ser accionada.
- 6.14 Solte o mordente intermédio, pressionado para baixo uma alavanca do mordente.
- 6.15 Para as distâncias nominais 42 a 88,9, abra o anel de prensagem.
- 6.16 **Atenção!** Diâmetro nominal 108 tem de ser prensado já pronto com o mordente intermédio ZB 322.
Coloque o mordente intermédio ZB 322 na prensa.
- 6.17 Repita os pontos 6.10 a 6.13.
- 6.18 Abra o anel de prensagem, premindo a alavanca (27).

7. Pós-compressão

Uma pós-compressão é sempre necessária, quando uma prensagem não foi efectuada até ao fim. Desta forma, resultam da prensagem algumas particularidades às quais se deve prestar atenção.

Ter atenção para que as pinças do mordente intermédio envolvam, durante o processo de pós-compressão, a cavilha da linga de compressão. Na pós-compressão o aparelho pode ser iniciado, apesar das pinças não envolverem bem a cavilha. O aparelho pode percorrer um grande curso em vazio devido à respectiva pré-compressão das ligações. Durante esta fase as pinças podem não conseguir envolver bem a cavilha da linga devido a um suporte errado e alteração da posição.

Atenção!

As pinças do mordente intermédio podem, assim, partir e as cavilhas da linga de compressão podem ser danificadas.

Perigo de ferimento!!!!

8. Limpar e lubrificar

ATENÇÃO! Antes de efectuar qualquer trabalho de reparação ou manutenção, cumpra as instruções de segurança e desligue sempre o aparelho da corrente.

Regularmente ou em caso de sujidade:

Limpe regularmente os rolos (12) e a cavilha de imobilização (10) da prensa. Remova a sujidade com ar comprimido ou limpando com um pincel. Seguidamente, lubrifique os rolos (12), a guia (13) e a cavilha de imobilização (10) com lubrificante ou óleo para máquinas.

Limpe as superfícies de contactos (15) do cilindro.

Limpe igualmente o sensor de fecho dos mordentes (17).

Os contactos e o sensor de fecho mordente devem estar isentos de gordura e de anticorrosivos.

Mordente de prensagem/Mordente intermédio:

Regularmente ou em caso de sujidade:

- Elimine sedimentos nas extremidades de prensagem (K).
 - Limpe as extremidades de prensagem (K) do mordente de prensagem com um solvente.
 - Lubrifique a cavilha do mordente de prensagem/intermédio com óleo para máquinas.
 - Pulverize todo o mordente de prensagem/intermédio com protecção anti-ferrugem e anti-corrosão.
 - Limpe as superfícies de contacto (16) do mordente de prensagem.
- Limpe o sensor de fecho dos mordentes (17).

Os contactos e o sensor de fecho mordente devem estar isentos de gordura e de anticorrosivos.

Anéis de prensagem:

Regularmente ou em caso de sujidade:

Os anéis de prensagem devem ser limpos com ar comprimido.

Limpe as extremidades de prensagem (K) dos anéis de prensagem com um solvente (por ex., álcool desnaturado).

Lubrifique toda a extremidade de prensagem (K).

Pulverize todo o anel de prensagem com protecção anti-ferrugem e anti-corrosão.

Protecção anti-corrosão recomendada:

- OKS 2101 Spray

Lubrificante recomendado:

- OKS 260 Pasta branca de montagem

- OKS 2501 e OKS 471 Pasta branca de montagem - spray
(OKS Spezialschmierstoffe GmbH, München)

Limpe as superfícies de contacto (30).

Os contactos devem estar isentos de gordura e de anticorrosivos.

Após cada 200 prensagens:

Pulverize as juntas (G) dos anéis de prensagem com lubrificante grafitico.

Pulverize entre os segmentos deslizantes (C) e os aros do anel (D) com lubrificante grafitico.

9. Manutenção e reparação

ATENÇÃO! Antes de efectuar qualquer trabalho de reparação ou manutenção, cumpra as instruções de segurança e desligue sempre o aparelho da corrente.

Recomendamos as oficinas especializadas autorizadas pela NOVOPRESS para reparação e manutenção (consulte os endereços para manutenção).

A reparação do aparelho deve ser efectuada **apenas por técnicos especializados**.

Seguem-se os prazos recomendados para manutenção de mordentes de prensagem, mordentes intermédios, anéis de prensagem e prensas.

Regularmente:

Verifique se a ligação à corrente, incluindo a tomada e o cabo de extensão com ficha, apresenta danos exteriores visíveis e, caso necessário, mande reparar.

Limpe e lubrifique a prensa (consulte o capítulo 8 **Limpar e lubrificar**).

Semestralmente:

- Prensa
Verificação de acordo com as normas DIN VDE 0701-1 e DIN VDE 0702 para ferramentas eléctricas da classe de protecção I, por técnicos especializados, por uma oficina especializada autorizada ou pela Novopress Neuss.
- Mordentes de prensagem/Mordentes intermédios
Verifique as ligações de parafusos e, caso necessário, aperte-os.
Verifique se as alavancas do mordente se movem livremente.
- Anéis de prensagem
Verifique a liberdade de movimentos de: segmentos deslizantes (C), fecho (V) e aros do anel (D) .

Anualmente:

Verifique os mordentes de prensagem, os mordentes intermédios, os anéis de prensagem e a prensa propriamente dita numa oficina especializada autorizada pela NOVOPRESS.

(Consulte igualmente o regulamento de garantia para aparelhos novos.)

Utilize apenas COMPONENTES DE SUBSTITUIÇÃO DE ORIGEM DA NOVOPRESS.

10. Descrição breve dos LED de aviso

x = o LED está ligado (luz constante)

b = o LED está intermitente

- = o LED está desligado

Para reparação das avarias que se seguem, proceda sempre da seguinte forma:

1. Prima o botão 'Stop' (2).
2. Prima o botão 'Start' (1) até o êmbolo ter recuado completamente.

Mensagens de erro antes de a prensa iniciar o funcionamento:			
LED verde	LED vermelho	Causa	Solução
-	-	<ul style="list-style-type: none">• O cabo não está ligado à corrente.• Avaria do cabo de ligação à corrente.	<ul style="list-style-type: none">• Ligue a ficha à corrente.• Substitua o cabo com defeito por um novo. Substituição efectuada por um técnico especializado.
b	-	<ul style="list-style-type: none">• Cavilha de imobilização introduzida incorrectamente.• Mordente intermédio não introduzido correctamente num anel de prensagem.• Sensor de fecho dos mordentes avariado ou mordente de prensagem fechado.• Superfícies de contacto (15), (16) ou (30) com sujidade.	<ul style="list-style-type: none">• Introduza a cavilha de imobilização até encaixar.• Coloque novamente o mordente intermédio.• Abra o mordente de prensagem. Se a lâmpada verde continuar intermitente, o sensor de fecho dos mordentes está avariado.• Limpe as superfícies de contacto.
X	b	<ul style="list-style-type: none">• Mordentes de prensagem não compatíveis com direcção.	<ul style="list-style-type: none">• Utilizar apenas os mordentes de prensagem indicados.

Mensagem de erro antes de a prensa iniciar o funcionamento: NOTA: A ÚLTIMA PRENSAGEM NÃO FOI (EVENTUALMENTE) EFECTUADA COM ÊXITO!				
LED verde	LED vermelho	Som	Causa	Solução
-	b	6x	<ul style="list-style-type: none"> • O botão 'Stop' foi premido. • Falha de energia 	Não accione acidentalmente o botão 'Stop'. Verifique se o acessório está bem apertado e, caso necessário, aperte novamente.
Mensagens de erro após o início do funcionamento da prensa. NOTA: ESTAS PRENSAGENS NÃO FORAM EFECTUADAS COM ÊXITO!				
LED verde	LED vermelho	Som	Causa	Solução
-	x	6x	Avaria na prensa.	Envie a prensa para a Novopress, para inspecção.
-	x	6x	<ul style="list-style-type: none"> • Sobrecarga da prensa de guarnições para tubos. • Tensão de rede demasiado baixa. • Sujidade ou depósitos acumulados entre as alavancas dos mordentes ou nas extremidades de prensagem do mordente de prensagem. 	<ul style="list-style-type: none"> • Utilize somente materiais autorizados (consulte o ponto Utilização correcta) • Se esta avaria ocorrer várias vezes seguidas, deixar o aparelho de pressão arrefecer completamente. • Verifique a tensão de rede. • Limpe o mordente de prensagem.

Para resolver as avarias que se seguem, proceda sempre da seguinte forma:

- Prima o botão 'Start' (1) até o êmbolo ter recuado completamente.

Mensagens de erro após o início do funcionamento da prensa. NOTA: ESTAS PRENSAGENS NAO FORAM EFECTUADAS COM ÊXITO!				
LED verde	LED vermelho	Causa	Solução	
-	b	Libertação do botão 'Start' antes de atingir a prensagem automática ('Zwag').	Mantenha premido o botão 'Start' durante mais tempo (aprox. 2 segundos).	

Læs brugervejledningen omhyggeligt!

Vær opmærksom på de vedlagte sikkerhedshenvisninger!

1. Tekniske data

Tilslutning: Kabel (l=5m) med stik

Motor:

Tilslutningsspænding:	se typeskilt
Optaget effekt:	560 W
Omdrejningstal:	maks. 30000 min ⁻¹
Driftsform:	S9
Beskyttelsesklasse:	se typeskilt

Maksimal kraft: 45 kN

Højde: ca. 110 mm / Bredde: ca. 85 mm / Længde: ca. 420 mm / Vægt: ca. 5,0 kg

2. Bestemmelsesmæssig anvendelse

Klemværktøjet er udelukkende beregnet til brug sammen med klemtænger/mellemkæber, som fabrikanten af klemtængerne har frigivet til brug. Disse klemtænger og mellemkæber leveres som regel af systemleverandørerne.

Værktøjet og klemtængerne er udelukkende beregnet til klemning af rør og fittinger, som de tilsvarende klemtænger er konstrueret til.

En anden eller derfra afvigende anvendelse er i strid med anvendelsesformålet. Novopress hæfter ikke for skader, der opstår som følge heraf. Risikoen bæres alene af brugeren. Bestemmelsesmæssig anvendelse omfatter også, at brugsanvisningen samt reglerne for eftersyn og service overholdes.

Klemværktøjet må først tages i brug efter behørig instruktion af brugeren.

3. Kort beskrivelse af klemværktøjet



Start 2s = Tryk 2 sekunder på startknappen, så den automatiske klemmanordning aktiveres

1 x OK = klemningen forløber korrekt.

6 x ~~OK~~ = fejlagtig klemning eller fejl i apparatet.

(1) = Startknap

(2) = Stopknap = Bruges til at afbryde en klemning, f.eks. i farlige situationer, eller til at fjerne en fejlmelding, inden klemværktøjet igen kan bruges

(3) = rød LED

(4) = grøn LED = Net TIL (LED lyser)

se afsnittet Kort beskrivelse af LED'er

4. Funktion

Klemværktøjet er elektromekanisk.

Signaltoner

Når presningen er forløbet korrekt lyder til slut en signalton. Ved fejl ikke fejlagtig presning lyder signaltonen 6 gange (se punkt 10).

Holdeboltsikring

Den elektroniske sikring kontrollerer, om holdebolten (10) er skubbet ind til stop. Hvis holdebolten (10) ikke er skubbet helt ind, er det ikke muligt at udføre en klemning.

Automatisk klemmeanordning

Værktøjet er udstyret med en automatisk klemmeanordning. Denne sikrer til enhver tid en fuldstændig klemning. Den automatiske klemmeanordning aktiveres af sikkerhedsmæssige årsager først, når en bestemt klemmekraft er opnået, eller når stemplet har tilbagelagt en bestemt afstand (efter ca. 2 sekunder). Inden dette tidspunkt kan klemningen til hver en tid afbrydes ved at slippe startknappen (1). Hvis man slipper startknappen (1), inden den automatiske klemmeanordning (Zwag) aktiveres, standser stemplet i den position, hvor det befinder sig. Den røde LED blinker. Tryk på startknappen (1) for at køre stemplet tilbage. En ny klemning indledes ved at trykke på startknappen (1) i ca. 2 sekunder. Når den automatiske klemmeanordning aktiveres, forløber klemningen automatisk og kan ikke længere afbrydes ved at slippe startknappen (1). Når den automatiske klemmeanordning er aktiveret, kan klemningen kun afbrydes ved at trykke på stopknappen (2).

Stopknap

Stopknappen (2) har 2 funktioner:

1. Nødstop: Ved at trykke på stopknappen (2) standses motoren omgående.
2. Nulstil: En eventuel fejlmelding fjernes. Se **Kort beskrivelse af LED'er** for at få yderligere oplysninger.

Pressebakker uden sensor (Bakkelukkesensor)

Pressebakken indeholder en chip, der er programmeret til en lukkekraft, som er beregnet ud fra den indvendige diameter. Hvis lukkekraften opnås under klemningen, slås klemværktøjet fra. Klemningen er afsluttet.

I tilfælde af afvigelser afbrydes klemningen, og værktøjet slår fra. Den røde LED (3) lyser. Signaltonen lyder 6 gange. Klemningen er ikke afsluttet og kan føre til en utæt binding. Se **Kort beskrivelse af LED'er** for at få yderligere oplysninger.

Pressebakker med sensor (Bakkelukkesensor)

Bakkelukkesensoren signalerer til klemværktøjet, at pressebakken er lukket, og at klemningen dermed er afsluttet. Klemværktøjet slår fra.

Når den maksimale pressekraft er opnået, og sensoren i pressebakken ikke har afgivet signal til styringen, aktiverer sensoren afbrydelsen af presseprocessen. Pressebakkerne forbliver i lodret position, og den røde LED (3) lyser. Signaltonen lyder 6 gange. Se **Kort beskrivelse af LED'er** for at få yderligere oplysninger.

5. Ibrugtagning:

- 5.1. Sæt klemværktøjet til strømkilden. (Se Typeskilt). Den grønne LED (4) blinker.
- 5.2. Sæt klemtangen / mellemkæben i klemværktøjet.
- 5.3. Skub holdebolten (10) ud.
- 5.4. Sæt klemtangen / mellemkæben i klemværktøjet.
- 5.5. Sæt klemtangen / mellemkæben i klemværktøjet.

Bemærk! Hvis holdebolten (10) ikke er skubbet ind til stop, er det ikke muligt at udføre en klemning. Den grønne LED (4) blinker, når klemværktøjet er sluttet til strømnettet. Så snart holdebolten er skubbet helt ind, lyser den grønne LED.

6. Klemning

Klemværktøj

- 6.1. Kontrollér, at den indvendige diameter for den pågældende klemfitting passer til klemtangens indvendige diameter.
- 6.2. Åbn klemtangen ved at trykke på en af klemarmene.
- 6.3. Sæt klemtangen på den pågældende klemfitting, så rillen i klemtangen passer nøjagtig sammen med fittingvulsten, inden klemtangen lukkes ved at slippe klemarmen.

Bemærk!

Sørg for, at der ikke ligger smuds, spåner etc. i klemværktøjets klemkontur. I modsat fald mislykkes klemningen.

- 6.4. Tryk på startknappen (1), og hold den lukket, indtil klemningen er gennemført.

6.5 Fjern klemtangen fra den pågældende klemfitting ved at trykke en af klemarmene ned.

Klemkrans

Bemærk

Til de indvendige diametre 42 og 54 skal mellemkæben ZB 301 eller ZB 302 anvendes. Mellemkæben ZB 321 anvendes til de indvendige diametre 76,1; 88,9 og 108,0.

De indvendige diametre 76,1 og 88,9 klemmes i én arbejdsgang. Den indvendige diameter 108,0 klemmes først med mellemkæben ZB 321. Klemkransen bliver i denne forklemte tilstand på klemfittingen. Låsen sørger for, at klemkransen ikke glider ud af position. Klemfittingen klemmes færdig med mellemkæben ZB 322.

Mellemkæbe	Indvendig diameter
ZB 301, ZB 302	42 + 54
ZB 321	76,1 + 88,9 + 108,0 (1. Klemning)
ZB 322	108,0 (2. Klemning)

6.6 Kontrollér, at den indvendige diameter for den pågældende klemfitting passer til klemkransens indvendige diameter.

6.7 Tryk på bolten (22a) som vist på [2.1], og åbn samtidig klemkransen ved at trække den ud af låsen (23).

6.8 For at sikre af klemstroppe fungerer korrekt, skal glideselementerne kunne bevæges.

Glideselementerne trykkes altid tilbage i den rigtige udgangsposition med fjedre.

Sørg for at markeringerne (M) på glideselementerne (C) og skålene (D) danner en linie i udgangspositionen.

Er det ikke tilfældet, skal klemstroppe repareres

6.9 Anbring klemkransen omkring den pågældende klemfitting, så rillen i klemkransen passer nøjagtig sammen med fittingvulsten. Kontroller, at låseblikket går i indgreb på røret.

6.10 Drej låsen (23) hen imod bolten (22a) [1]. Tryk på bolten (22a) som vist [2.1], og tryk samtidig bolten ind i låsen (23), indtil bolten går i indgreb [2.2]. Bolten (22a) skal gå i indgreb så langt inde som muligt. Drej klemkransen i klemstilling.

Indvendig diameter på 108:

Kontrollér, at armen (27) ligger på linje med låsen (23). Låsen (23) er ellers ikke faldet rigtig i hak.

6.11 Åbn mellemkæberne ved at trykke ned på en af klemarmene.

6.12 Sæt mellemkæberne på klemkransen på følgende måde:

Skub mellemkæbernes kløer (21) så langt ind i klemkransens noter (24) som muligt.

Luk mellemkæberne ved at slippe klemarmen.

Bemærk!

Mellemkæbernes kløer (21) skal gribe fat om klemkransens bolte (22).

Hvis mellemkæberne ikke er sat rigtigt på, er det ikke muligt at gennemføre en klemning, og den røde LED (4) blinker.

6.13 Tryk på startknappen (1), og hold den lukket, indtil klemningen er gennemført.

6.14 Løsn mellemkæberne ved at trykke ned på en af klemarmene.

6.15 Indvendig diameter mellem 42 og 88,9: Åbn klemkransen.

6.16 **Bemærk!** Den nominelle diameter 108 skal klemmes færdig med mellemkæben ZB 322.

Indsæt mellemkæben ZB 322 i klemværktøjet.

6.17 Gentag trin 6.10 til 6.13.

6.18 Åbn klemkransen ved at trykke på armen (27).

7. Efterklemning

En efterklemning er altid nødvendig, når klemningen ikke blev helt udført. I den forbindelse er der nogle specielle punkter, der skal overholdes i forhold til klemningen.

Sørg for at mellemkæbernes kløer griber omkring boltene på klemstropperne under efterklemningen. Under efterklemningen kan apparatet også startes selv om kløerne ikke har ordentligt fat om boltene. Apparatet kan tilbagelægge et ryk uden materiale med fittingens pågældende forklemning. Klemmes der forkert eller ændres situationen under denne fase, kan kløerne ikke længere gribe ordentligt fat om klemstroppernes bolte.

NB!

Hermed kan mellemkæbens kløer brække og klemstroppens bolte kan blive beskadigede.

Risiko for kvæstelser!!!!

8. Rengøring og smøring

VIGTIGT! Læs sikkerhedshenvisningerne, inden du foretager reparations- og servicearbejder, og husk altid at trække stikket ud af stikkontakten.

Regelmæssigt eller ved tilsmudsning:

Rengør klemværktøjets rulledelev (12) og holdebolt (10) regelmæssigt. Fjern eventuel smuds ved hjælp af trykluft eller en pensel. Smør derefter rulledelevet (12), rulledelevets føring (13) og holdebolten (10) med smørefedt eller maskinolie.

Rens kontakterne (15) i cylindren.

Rens bakkelukningssensoren (17).

Kontakterne og bakkelukkesensoren skal være fri for fedtstoffer og korrosionsbeskyttelsesmiddel.

Klemtang/mellemkæber:

Regelmæssigt eller ved tilsmudsning:

- Fjern aflejringer i klemkonturen (K).
- Rengør klemtangens klemkontur (K) med et opløsningsmiddel.
- Påfør boltene i klemtangen/mellemkæberne en film af maskinolie.
- Sprøjt klemtang-, mellemkæberheden med et rust- og korrosionsbeskyttelsesmiddel.
- Rengør kontakterne (16) i klemtangen.
Rengør lukkeføleren (17).

Kontakterne og bakkelukkesensoren skal være fri for fedtstoffer og korrosionsbeskyttelsesmiddel.

Klemkrans:

Regelmæssigt og ved tilsmudsning:

Klemkransene bør rengøres med trykluft.

Rengør klemkransenes klemkontur (K) med et opløsningsmiddel (f.eks. industrisprit).

Påfør hele klemkonturen (K) en film af smøremiddel.

Sprøjt klemkransenheden med et rust- og korrosionsbeskyttelsesmiddel.

Anbefalet korrosionsbeskyttelse:

- OKS 2101 spray

Anbefalet smøremiddel:

- OKS 260 hvid monteringspasta

- OKS 2501 og OKS 471 hvis monteringspasta/-spray
(OKS Spezialschmierstoffe GmbH, München)

Rengør kontakterne (30).

Kontakterne skal være fri for fedtstoffer og korrosionsbeskyttelsesmiddel.

For hver 200 klemninger:

Sprøjt klemkransens ledforbindelser (G) med grafitolie.

Sprøjt grafitolie ind mellem glideselementerne (C) og skålene (D).

9. Service og reparation

VIGTIGT! Læs sikkerhedshenvisningerne, inden du foretager reparations- og servicearbejder, og husk altid at trække stikket ud af stikkontakten.

Vi anbefaler, at du bruger vores autoriserede NOVOPRESS-specialværksteder til reparations- og servicearbejder (se serviceadresser).

Service af værktøjet må **kun udføres af en fagmand!**

Næste anbefalede servicecheck er angivet på klemtænger, mellemkæber, klemkranse og klemværktøjer.

Regelmæssigt:

Undersøg netkabler, herunder stik og forlænger kabel med stikforbindelser, for synlige beskadigelser, og foretag om nødvendigt reparation.

Rengør og smør klemværktøjet (se kapitel 8 Rengøring og smøring).

Hver 6. måned:

- **Klemværktøj**
Kontrol i henhold til DIN VDE 0701-1 og DIN VDE 0702 for elværktøj i beskyttelsesklasse I udført af en elinstallatør eller en elektriker, et autoriseret specialværksted eller Novopress Neuss.
- **Klemtænger/mellemkæber**
Kontrollér skrueforbindelser, og spænd om nødvendigt efter.
Kontrollér, at klemarmene er drejer let.
- **Klemkranse**
Kontrollér, at glidesegmenterne (C), låsen (V) og skålene (D) er letkørte.
1 gang om året:
Få klemtænger, mellemkæber, klemkranse og klemværktøjer eftersat på et autoriseret NOVOPRESS-specialværksted.
Få klemtænger, mellemkæber og klemkranse eftersat på et autoriseret NOVOPRESS-specialværksted.
(Se også garantireglerne for nye apparater.)

Anvend KUN ORIGINALE NOVOPRESS-RESERVEDELE .

10. Kort beskrivelse af LED'er

x = LED lyser (konstant)

b = LED blinker

- = LED er slukket

Du kan til enhver tid fjerne følgende fejl ved at:

1. Trykke på stopknappen (2).
2. Holde startknappen (1) inde, indtil stemplet er kørt helt tilbage.

Fejlmeldinger før start af klemværktøjet:			
Grøn LED	rød LED	Årsag	Afhjælpning
-	-	<ul style="list-style-type: none">• Netkablet er ikke tilsluttet.• Netkablet er defekt.	<ul style="list-style-type: none">• Slut netkablet til strømnettet.• Få en elfagmand til at udskifte det defekte netkabel med et nyt.
b	-	<ul style="list-style-type: none">• Holdebolt ikke skubbet helt ind.• Mellemkæben er ikke sat rigtigt til en klemkrans.• Bakkelukkesensoren er defekt, eller klemtangen er lukket.• Kontakterne (15), (16) eller (30) er beskidte.	<ul style="list-style-type: none">• Skub holdebolten ind til stop.• Sæt mellemkæben på igen.• Åbn klemtangen. Blinker den grønne LED stadigvæk, er bakkelukkesensoren defekt• Rens kontakterne.
x	b	<ul style="list-style-type: none">• Pressebakken er ikke kompatibel med styringen.	<ul style="list-style-type: none">• Anvend kun de medfølgende pressebakker.

Fejlmelding før start af klemværktøjet:				
BEMÆRK! DEN SIDSTE KLEMNING ER (MULIGVIS) IKKE I ORDEN!				
Grøn LED	rød LED	Tone	Årsag	Afhjælpning
-	b	6x	<ul style="list-style-type: none"> • Der blev trykket på stopknappen. • Strømsvigt 	Tryk ikke utilsigtet på stopknappen. Kontrollér, om den pågældende fitting er tæt, og foretag om nødvendigt en ny klemning.

Fejlmeldinger efter start af klemværktøjet.				
Bemærk! DISSE KLEMNINGER ER IKKE I ORDEN!				
Grøn LED	rød LED	Tone	Årsag	Afhjælpning
-	x	6x	Klemværktøjet er defekt.	Send klemværktøjet til kontrol hos Novopress.
-	x	6x	<ul style="list-style-type: none"> • Muffepressen er overbelastet. • For lav netspænding. • Der er smuds hhv. aflejringer mellem bakkestængerne eller i pressebakkens pressekontur. 	<ul style="list-style-type: none"> • Benyt kun tilladte materialer (se „Brug i overensstemmelse med formålet“). • Opstår denne fejl flere gange efter hinanden, skal klemapparatet køle helt af. • Kontroller netspændingen. • Rens pressebakken.

Du kan til enhver tid fjerne følgende fejl ved at:

- Holde startknappen (1) inde, indtil stemplet er kørt helt tilbage.

Fejlmeldinger efter start af klemværktøjet.				
Bemærk! DISSE KLEMNINGER ER IKKE I ORDEN!				
Grøn LED	rød LED	Årsag	Afhjælpning	
-	b	Slip startknappen inden aktivering af den automatiske klemanordning (Zwag).	Hold startknappen inde et øjeblik (ca. 2 sekunder).	

**Внимательно прочитайте инструкцию по эксплуатации!
Соблюдайте прилагаемые предписания по технике безопасности!**

1. Технические данные

Подключение: кабель (l=5м) со штекером

Двигатель:

Подводимое напряжение: см. заводскую табличку
 Потребляемая мощность: 560 Вт
 Скорость вращения: макс. 30000 мин⁻¹
 Режим эксплуатации: S9
 Класс защиты: см. заводскую табличку

Максимальное усилие: 45 кН

Высота: прибл. 110 мм / Ширина: прибл. 85 мм / Длина: прибл. 420 мм / Вес: прибл. 5,0 кг

2. Применение согласно назначению

Пресс предназначен только для использования пресс-зажимов или адаптеров Novopress. Эти пресс-зажимы или адаптеры предлагаются, как правило, поставщиками систем.

Устройство, пресс-зажимы и пресс-петли предназначены только для опрессовки труб и фитингов, на которые рассчитаны соответствующие пресс-зажимы и пресс-петли.

Применение в других целях не допускается или считается применением не по назначению.

Компания Novopress не несет ответственности за последствия и ущерб в результате несоответствующего применения, а также за применение пресс-зажимов и пресс-петель других производителей, равно как и за ущерб, причиненный вследствие их использования.

Применение согласно назначению подразумевает также соблюдение требований этой инструкции по эксплуатации, условий инспекций и техобслуживания, а также всех соответствующих предписаний по технике безопасности.

3. Краткое описание пресса



Пуск 2с = следует нажать кнопку пуска на 2 секунды, чтобы включить автоматику пресса.

1 раз ОК = правильное протекание опрессовки

6 раз ~~ОК~~ = неправильная опрессовка или неполадки устройства

(1) = кнопка пуска

(2) = кнопка = для выключения процесса опрессовки, например, в
остановки опасных ситуациях или для выключения индикации
неполадки и повторного включения пресса

(3) = крас- све-
ный тод.

(4) = зеле- све- = сеть ВКЛ. (светодиод светится)
ный тод.

см. краткое
описание
светодиода

4. Функционирование

Пресс работает электромеханически.

Звуковой сигнал

После завершения правильного выполнения опрессовки в конце раздается один раз звуковой сигнал. При неполадках или неправильной опрессовке сигнал звучит 6 раз (см. пункт 10).

Фиксация стопорного пальца

Электронная система защиты контролирует, до упора ли вставлен стопорный палец (10). При неправильно вставленном стопорном пальце (10) устройство нельзя вводить в работу.

Автоматика пресса

Устройство оснащено автоматикой. Она всегда обеспечивает полную опрессовку. Из соображений безопасности автоматика пресса включается только после достижения определенного усилия опрессовки или определенного хода (прибл. через 2 секунды). До этого процесс опрессовки можно прервать в любое время, отпустив кнопку пуска (1). Если кнопку пуска (1) отпустить до достижения автоматикой требуемых параметров (Zwag), то поршень остается в достигнутом положении. Красная лампочка мигает. Для возврата поршня нажать кнопку пуска (1). Для повторной опрессовки нажать кнопку пуска (1) прибл. на 2 секунды. После включения автоматикой процесс опрессовки выполняется в автоматическом режиме и не может быть прерван отпуском кнопки пуска (1). Прерывание процесса опрессовки возможно только нажатием кнопки остановки (2).

Кнопка остановки

Кнопка остановки (2) имеет 2 функции:

1. Аварийная остановка: При нажатии кнопки остановки (2) двигатель сразу выключается.
2. Сброс: Удаляется индикация неполадки. Дальнейшая последовательность действий - см. Краткое описание **10. Индикация светодиода**

Пресс-зажимы без датчика (датчика смыкания зажима)

В пресс-зажиме находится чип, который задает усилие смыкания и ход опрессовки. Устройство во время опрессовки контролирует эти заданные значения. Как только эти заданные значения при опрессовке достигаются, пресс выключается. Опрессовка завершена.

При отклонениях процесс опрессовки прерывается и устройство выключается. Красная лампочка (3) вспыхивает. Звуковой сигнал звучит 6 раз. Опрессовка не закончена, что может привести к неполному соединению. Дальнейшая последовательность действий - см. Краткое описание **10. Индикация светодиода**

Индикация светодиода

Пресс-зажимы с датчиком (датчиком смыкания зажима)

В этом случае датчик смыкания зажима сигнализирует прессу, что пресс-зажим сомкнулся, таким образом, опрессовка завершена. Пресс выключается.

Если достигнуто максимальное усилие опрессовки и датчик в пресс-зажиме не передает сигнал блоку управления, то датчик вызывает прерывание процесса опрессовки. Пресс-зажимы остаются в достигнутом положении и красная лампочка (3) вспыхивает. Звуковой сигнал звучит 6 раз.

Дальнейшая последовательность действий - см. Краткое описание **10. Индикация светодиода**

5. Ввод в работу:

- 5.1. Подсоединить пресс к электросети. (Напряжение – см. заводскую табличку). Зеленая лампочка (4) мигает.
- 5.2. Установить пресс-зажим или адаптер в пресс в следующей последовательности:
- 5.3. Вынуть стопорный палец (10).
- 5.4. Установить в пресс пресс-зажим / адаптер.
- 5.5. Вдавить стопорный палец (10) до упора.

Указание *Если стопорный палец (10) вдавлен не до упора, устройство не готово к работе. Зеленая лампочка (4) мигает. У зажимов с датчиком зеленый светодиод (4) светится непрерывно только в том случае, если зажим открыт или вставлен в фитинг.*

6. Опрессовка

Пресс-зажим

- 6.1 Проверьте, соответствует ли номинальный диаметр пресс-фитинга номинальному диаметру пресс-зажима.
- 6.2 Открыть пресс-зажим, нажав вниз рычаг зажима.

- 6.3 Пресс-зажим установить на пресс-фитинг так, чтобы канавка пресс-зажима совпадала с выступом фитинга. Закрывать пресс-зажим, отпустив рычаг зажима.

Указание!

При этом следить, чтобы грязь, стружки и т.п. не попали в контур опрессовки пресс-зажима. Несоблюдение данного требования ведет к неправильной опрессовке.

- 6.4 Нажать кнопку пуска (1) и подождать не менее 2 секунд до включения автоматики пресса.
6.5 Отсоединить пресс-зажим от пресс-фитинга, нажав вниз рычаг зажима.

Пресс-петля

Важное указание!

Для номинальных диаметров 42 и 54 необходимо использовать адаптер ZB 301 или ZB 302. Адаптер ZB 321 применяется для номинальных диаметров 76,1; 88,9 и 108,0. Опрессовка номинальных диаметров 76,1 и 88,9 выполняется за одну рабочую операцию. Номинальный диаметр 108,0 сначала предварительно опрессовывается с использованием адаптера ZB 321. Пресс-петля остается в этом предварительно опрессованном положении на пресс-фитинге. Затвор позволяет пресс-петле не выскакивать из своего положения. С помощью адаптера ZB 322 пресс-фитинг опрессовывается до конца.

Адаптер	Номинальный диаметр
ZB 301, ZB 302	42 + 54
ZB 321	76,1 + 88,9 + 108,0 (1-я опрессовка)
ZB 322	108,0 (2-я опрессовка)

- 6.6. Проверьте, соответствуют ли номинальный диаметр пресс-фитинга номинальному диаметру пресс-петли.
- 6.7. Вдавить болт (22а) в соответствии с рис. [2.1] и одновременно открыть затвор (23), разъединив пресс-петлю.
- 6.8. Чтобы обеспечить безупречное функционирование пресс-петель, сдвижные сегменты должны быть подвижными.
Пружины позволяют сдвижным сегментам всегда автоматически возвращаться в правильное исходное положение.
Необходимо следить за тем, чтобы маркировочные метки (М) на сдвижных сегментах (С) и вкладыши (D) в исходном положении находились на одной линии.
Если это условие не выполняется, то следует отремонтировать пресс-петлю.
- 6.9. Пресс-петлю надеть на пресс-фитинг так, чтобы канавка пресс-петли совпадала с выступом фитинга. При этом следить, чтобы фиксирующая пластина охватывала трубу.
- 6.10. Повернуть затвор (23) в направлении болта (22а) – [1]. Вдавить болт (22а) в соответствии с рис. [2.1] и одновременно вставить болт в затвор (23) до защелкивания - [2.2]. Болт (22а) должно защелкнуться как можно дальше. Пресс-петлю повернуть в положение для опрессовки.
Для номинального диаметра 108:
При этом следить за тем, чтобы рычаг (27) находился на одной линии с затвором (23). При несоблюдении этого условия затвор (23) защелкивается неправильно.
- 6.11. Открыть адаптер, нажав вниз рычаг зажима.
- 6.12. Установить адаптер в пресс-петлю следующим образом:
Лапки (21) адаптера вставить в пазы (24) пресс-петли как можно дальше.
Закрывать адаптер, отпустив рычаг зажима.
- Указание**
*Лапки (21) адаптера должны захватить болты (22) пресс-зажима.
При неверно установленном адаптере устройство не готово к работе, зеленый светодиод (4) мигает.*
- 6.13. Нажать кнопку пуска (1) и дождаться включения автоматики пресса.
- 6.14. Отсоединить адаптер, нажав вниз рычаг зажима.
- 6.15. Для номинальных диаметров от 42 до 88,9: Открыть пресс-петлю.
- 6.16. **Внимание!** Номинальный диаметр 108 необходимо окончательно опрессовывать с использованием адаптера ZB 322.
Установить адаптер ZB 322 в пресс.
- 6.17. Повторить пункты 6.10 - 6.13.
- 6.18. Открыть пресс-петлю, нажав рычаг (27).

7. ДОПОЛНИТЕЛЬНАЯ ОПРЕССОВКА

Дополнительная опрессовка требуется всегда в том случае, если опрессовка была выполнена не до конца. При этом по сравнению с обычной опрессовкой существуют некоторые особенности, которые необходимо учитывать.

Требуется соблюдать, чтобы лапки адаптера во время дополнительной опрессовки захватывали болты пресс-петли. При дополнительной опрессовке пресс может включаться, хотя лапки неправильно захватывают болты. Вследствие соответствующей предварительной опрессовки фитинга пресс может иметь большой холостой ход. Из-за неверного удержания и изменения положения во время этой фазы лапки не могут больше правильно захватывать болты пресс-петли.

Внимание!

Вследствие этого лапки адаптера могут сломаться и болты пресс-петли могут получить повреждения. **Опасность травматизма!!!!**

8. Очистка и смазка

ВНИМАНИЕ! Перед проведением работ по очистке и техобслуживанию следует соблюдать указания по технике безопасности и всегда вынимать вилку из сети

Регулярно или при загрязнении:

Очищать роликовый приводной механизм (12) и стопорный палец (10) пресса. Имеющиеся загрязнения сдуть или смахнуть кисточкой. Затем смазать роликовый приводной механизм (12), его направляющую (13) и стопорный палец (10) консистентной смазкой или машинным маслом.

Очищать контакты (15) в цилиндре.

Очищать датчик смыкания зажима (17).

На контактах (15) и датчике смыкания зажима (17) не должно иметься смазки и антикоррозионных средств

Пресс-зажим/адаптер:

Регулярно или при загрязнении:

- Удалять отложения в контуре опрессовки (К).
- Контур опрессовки (К) пресс-зажима очищать растворителем.
- Болты пресс-зажима/адаптера смазывать машинным маслом.
- Опылять пресс-зажим в сборе и адаптер в сборе антикоррозионным средством.
- Очищать контакты (16) в пресс-зажиме.

Очищать датчик смыкания зажима (17).

На контактах (16) и датчике смыкания зажима (17) не должно иметься смазки и антикоррозионных средств

Пресс-петли:

Регулярно и при загрязнении:

Пресс-петли необходимо очищать сжатым воздухом.

Контур опрессовки (К) пресс-петель очищать растворителем (например: денатуратом).

Весь контур опрессовки (К) смазывать смазочным материалом.

Распылить антикоррозионное средство на пресс-петли в сборе.

Рекомендованное антикоррозионное средство:

- аэрозоль OKS 2101

Рекомендованный смазочный материал:

- белая монтажная паста OKS 260

- белая монтажная паста OKS 2501 и OKS 471 в виде аэрозоли (OKS Spezialschmierstoffe GmbH, Мюнхен)

Очищать контакты (30).

На контактах (30) не должно иметься смазки и антикоррозионных средств

После выполнения 200 опрессовок:

Распылить графитизированное масло на шарниры (G) пресс-петель.

Распылить графитизированное масло между подвижными сегментами (C) и вкладышами (D).

9. Техобслуживание и ремонт

ВНИМАНИЕ!

Перед проведением работ по очистке и техобслуживанию следует соблюдать указания по технике безопасности и всегда вынимать вилку из сети

Для выполнения работ по техобслуживанию и ремонту мы рекомендуем наши авторизованные специализированные мастерские NOVOPRESS (см. адреса сервисной службы).

Доверяйте ремонт устройства **только специалисту**.

Срок следующего рекомендованного техобслуживания указан на пресс-зажимах, адаптерах, пресс-петлях и прессах.

Регулярно:

Следует проверять сетевой соединительный кабель, включая штекер и удлинительный кабель с разъемами, на отсутствие заметных повреждений, в случае необходимости ремонтировать.

Очищать и смазывать пресс (см. главу 8 «Очистка и смазка»).

Каждые 6 месяцев:

- Пресс
Проверка согласно нормам DIN VDE 0701-1 и DIN VDE 0702 для электроинструментов, класс защиты I, которую должен выполнять специалист-электрик, авторизованная специализированная мастерская или Novopress Neuss (г. Нойс)
- Пресс-зажимы/адаптеры
Контролировать резьбовые соединения и при необходимости подтягивать их.
Контролировать легкость хода рычагов зажимов.
- Пресс-петли
Проверка легкости хода: сдвижных сегментов (C), затвора (V) и вкладышей (D)

Ежегодно:

Проверка пресс-зажимов, адаптеров, пресс-петель и прессов авторизованной мастерской NOVOPRESS.

(См. также «Условия гарантии» для новых устройств)

Необходимо использовать ТОЛЬКО ОРИГИНАЛЬНЫЕ ЗАПЧАСТИ NOVOPRESS.

10. Краткое описание индикации светодиода

x = светодиод включен (непрерывное свечение)

b = светодиод мигает

- = светодиод выключен

Для устранения следующих неполадок всегда следует:

1. Нажать кнопку остановки (2).
2. Нажимать кнопку пуска (1) до тех пор, пока поршень полностью вернется в исходное положение.

Сообщения об ошибках до запуска пресса:			
Зеле-ный свето-диод	Кра-сный све-то-диод	Причина	Устранение
-	-	<ul style="list-style-type: none">• Сетевой кабель не подключен.• Сетевой кабель имеет дефект.	<ul style="list-style-type: none">• Подключить штепсельную вилку к электросети.• Специалист-электрик должен заменить дефектный сетевой кабель на новый.
b	-	<ul style="list-style-type: none">• Стопорный палец вставлен неправильно• Адаптер установлен неправильно в пресс-петлю• Датчик смыкания зажима дефектен или пресс-зажим закрыт.• Контакты (15), (16) или (30) загрязнены	<ul style="list-style-type: none">• Вставить стопорный палец до упора.• Установить адаптер заново.• Открыть пресс-зажим. Если зеленая лампочка продолжает вспыхивать, то датчик смыкания зажима дефектен• Очистить контакты.

x	b	Пресс-зажимы не совместимы с блоком управления	Использовать только прилагаемые пресс-зажимы.
---	---	--	---

Сообщения об ошибках до запуска пресса: ПРИМЕЧАНИЕ ПОСЛЕДНЯЯ ОПРЕССОВКА (ВОЗМОЖНО) НЕ В ПОРЯДКЕ!				
Зеленый светодиод	Красный светодиод	Сигнал	Причина	Устранение
-	b	6 раз	<ul style="list-style-type: none"> • Была нажата кнопка остановки. • Прерывание подачи тока 	Нажать кнопку остановки не случайно. Проверить фитинг на герметичность и при необходимости выполнить дополнительную опрессовку.

Сообщения об ошибках после запуска пресса. Примечание ЭТИ ОПРЕССОВКИ НЕ В ПОРЯДКЕ!				
Зеленый светодиод	Красный светодиод	Сигнал	Причина	Устранение
-	x	6 раз	Пресс имеет дефект.	Послать пресс для проверки в компанию Novopress.
-	x	6 раз	<ul style="list-style-type: none"> • Пресс перегружен. • Слишком малое напряжение сети. • Загрязнения или отложения между рычагами зажимов или в контуре опрессовки пресс-зажима. 	<ul style="list-style-type: none"> • Использовать только допущенные материалы (см. «Применение согласно назначению»). • Если эта ошибка повторяется последовательно несколько раз, то пресс следует полностью охладить. • Проверить напряжение сети. • Очистить пресс-зажим.

Для устранения последующей неполадки всегда следует:

- Нажимать кнопку пуска (1) до тех пор, пока поршень полностью вернется в исходное положение.

Зеленый светодиод	Красный светодиод	Причина	Устранение
-	b	Отпустить кнопку пуска до достижения автоматикой пресса требуемых параметров (Zwag)	Кнопку пуска удерживать дольше (прибл. 2 секунды).

Dokładnie zapoznać się z instrukcją obsługi!

Przestrzegać zawartych w niej przepisów bezpieczeństwa!

1. Dane techniczne

Przyłącze: Kabel (l=5 m) z wtyczką

Silnik:

Napięcie przyłączeniowe:	patrz tabliczka znamionowa
Pobór mocy:	560 W
Prędkość obrotowa:	maks. 30000 min ⁻¹
Tryb pracy:	S9
Klasa ochrony:	patrz tabliczka znamionowa

Maksymalna siła: 45 kN

Wysokość: ok. 110 mm / Szerokość: ok. 85 mm / Długość: ok. 420 mm / Waga: ok. 5,0 kg

2. Stosowanie zgodne z przeznaczeniem

Zaciskarka jest przeznaczona do współpracy wyłącznie ze szczękami zaciskowymi wzgl. szczękami pośrednimi Novopress. Szczęki/szczęki pośrednie są najczęściej oferowane przez firmy sprzedające systemy łączenia rur.

Urządzenie, szczęki zaciskowe i pętle zaciskowe służą wyłącznie do łączenia rur i kształtek, dla których przewidziano odpowiednie szczęki zaciskowe i pętle zaciskowe.

Zastosowanie w innych celach lub w większym zakresie uważa się za zastosowanie niezgodne z przeznaczeniem.

Firma Novopress nie odpowiada za następstwa i szkody wynikające z niewłaściwego stosowania urządzenia, jak również za wykorzystywane szczęki zaciskowe lub pętle zaciskowe innych producentów oraz za spowodowane przez nie szkody.

Używanie zgodne z przeznaczeniem wymaga także przestrzegania instrukcji obsługi, warunków przeglądów i konserwacji oraz odpowiednich przepisów bezpieczeństwa.

3. Krótki opis zaciskarki



Start 2s = W celu włączenia automatyki zaciskania należy przez 2 sekundy przytrzymać przycisk start.

1 x OK = prawidłowy przebieg zaciskania

6 x = wadliwy przebieg zaciskania lub awaria urządzenia

(1) = przycisk Start

(2) = przycisk Stop = przerwanie procesu zaciskania, np. w sytuacji zagrożenia lub anulowanie wskazania błędu i ponowne uruchomienie zaciskarki

(3) = czerwona LED

(4) = zielona LED = Sieć ZAŁ. (LED świeci się)

patrz opis LED

4. Działanie

Zaciskarka pracuje elektromagnetycznie.

Sygnał dźwiękowy

Na końcu prawidłowo przeprowadzonego procesu zaciskania pojawia się pojedynczy sygnał dźwiękowy. W przypadku awarii lub wadliwego przebiegu zaciskania sygnał dźwiękowy jest powtarzany 6-krotnie (patrz punkt 10).

Zabezpieczenie trzpienia mocującego

Zabezpieczenie elektroniczne kontroluje, czy trzpień mocujący (10) został wsunięty do oporu. Jeżeli trzpień mocujący (10) nie znajduje się w prawidłowej pozycji, to maszyna nie może być uruchomiona.

Automatyczny układ zaciskowy

Urządzenie jest wyposażone w automatyczny układ zaciskowy. Gwarantuje on zawsze całkowite zaciśnięcie. Ze względów bezpieczeństwa, automatyczny układ zaciskowy włącza się dopiero po osiągnięciu określonej siły zaciskania lub określonej drogi (po ok. 2 sekundach). Przed uruchomieniem automatyki proces zaciskania może zostać w każdej chwili przerwany dzięki puszczeniu przycisku Start (1). Gdy przycisk Start (1) zostanie zwolniony przed załączeniem automatyki, wówczas tłok zatrzyma się w osiągniętej pozycji. Miga czerwona lampka. W celu wycofania tłoka należy nacisnąć przycisk Start (1). Wznowienie procesu zaciskania wymaga przytrzymania wciśniętego przycisku Start (1) przez ok. 2 sekundy. Po uruchomieniu automatycznego układu zaciskowego proces zaciskania odbywa się automatycznie i nie może zostać przerwany przez naciśnięcie przycisku Start (1). Przerwanie procesu jest możliwe tylko za pomocą przycisku Stop (2).

Przycisk Stop

Przycisk Stop (2) ma 2 funkcje:

1. Zatrzymanie awaryjne: Po naciśnięciu przycisku Stop (2) następuje natychmiastowe zatrzymanie silnika.
2. Reset: Następuje anulowanie wskazania błędu. Dalsze postępowanie, patrz opis **10. Wskazania LED**

Szczęki zaciskowe bez czujnika (czujnik zamknięcia szczęk)

W szczękach zaciskowych znajduje się chip, który zadaje siłę nacisku i skok prasy. Te wartości żądane są kontrolowane przez urządzenie w trakcie procesu zaciskania. Po osiągnięciu żądanych wartości zaciskarka wyłącza się. Zaciskanie zostaje zakończone.

W przypadku odstępstw, proces zostanie przerwany i urządzenie wyłączy się. Zapali się czerwona lampka (3). Sygnał dźwiękowy zostanie powtórzony 6-krotnie. W takim przypadku proces nie zostaje doprowadzony do końca, co może prowadzić do powstania nieszczelności. Dalsze postępowanie, patrz opis **10. Wskazania LED**

Szczęki zaciskowe z czujnikiem (czujnik zamknięcia szczęk)

W tym przypadku czujnik zamknięcia szczęk sygnalizuje urządzeniu, że szczęki zostały zamknięte i na tym kończy się proces zaciskania. Zaciskarka wyłącza się.

Gdy zostanie osiągnięta maksymalna siła zaciskania, a czujnik w szczękach nie wyśle żadnego sygnału do sterowania, wówczas następuje przerwanie procesu. Szczęki zatrzymają się w osiągniętej pozycji i zaświeci się czerwona lampka (3). Sygnał dźwiękowy zostanie powtórzony 6-krotnie. Dalsze postępowanie, patrz opis **10. Wskazania LED**

5. Uruchamianie:

- 5.1. Przyłączyć urządzenie do instalacji elektrycznej. (Napięcie, patrz tabliczka znamionowa). Miga zielona lampka (4).
- 5.2. Przy urządzeniu zainstalować szczęki zaciskowe wzgl. szczęki pośrednie w następujący sposób:
- 5.3. Wyjąć trzpień mocujący (10).
- 5.4. Wsunąć szczęki zaciskowe / pośrednie do prasy.
- 5.5. Trzpień mocujący (10) wcisnąć do oporu.

Wskazówka! *Urządzenie nie będzie gotowe do pracy, dopóki trzpień mocujący (10) nie zostanie wsunięty do oporu. Miga zielona lampka (4). W przypadku szczęk z czujnikiem zielona LED (4) będzie świecić ciągle dopiero wtedy, gdy szczęki będą otwarte lub będzie w nich umieszczona kształtka.*

6. Zaciskanie

Szczęki zaciskowe

- 6.1 Sprawdzić, czy średnica znamionowa złączki zaciskowej pasuje do średnicy znamionowej szczęk zaciskowych.
- 6.2 Otworzyć szczęki przez naciśnięcie dźwigni szczęk.

- 6.3 Szczęki zaciskowe założyć na złączkę tak, aby rowek szczęk pokrywał się ze zgrubieniem na złączce. Zamknąć szczęki zaciskowe, zwalniając dźwignię szczęk.

Wskazówka!

Uważać, aby na powierzchniach zaciskowych szczęk nie było zanieczyszczeń, wiórów itp. Nieprzestrzeganie tego jest przyczyną wadliwego zaciskania.

- 6.4 Nacisnąć przycisk Start (1) i przytrzymać przez co najmniej 2 sekundy aż zadziała automatyka zaciskania.
6.5 Uwolnić kształtkę od szczęk przez naciśnięcie dźwigni.

Pętla zaciskowa

Ważna wskazówka!

Dla średnic znamionowych 42 i 54 należy zastosować szczęki pośrednie ZB 301 lub ZB 302. Szczęki pośrednie ZB 321 stosuje się dla średnic znamionowych 76,1; 88,9 i 108,0. Średnice 76,1 i 88,9 zaciska się podczas jednej operacji. Średnica 108,0 wymaga zaciśnięcia wstępnego za pomocą szczęk pośrednich ZB 321. Pętla zaciskowa pozostaje w stanie zaciśnięcia wstępnego na złączce. Zamknięcie zapobiega zsunięciu się pętli zaciskowej z właściwej pozycji. Złączka zaciska się całkowicie za pomocą szczęk pośrednich ZB 322.

Szczęki pośrednie	Średnica znamionowa
ZB 301, ZB 302	42 + 54
ZB 321	76,1 + 88,9 + 108,0 (1. zaciskanie)
ZB 322	108,0 (2. zaciskanie)

- 6.6. Sprawdzić, czy średnica znamionowa złączki zaciskowej pasuje do średnicy znamionowej pętli zaciskowej.
- 6.7. Trzpień (22a) nacisnąć w sposób pokazany na rysunku [2.1] i równocześnie otworzyć pętlę zaciskową przez odciągnięcie jej przy zamku (23).
- 6.8. Aby pętla zaciskowa mogła prawidłowo działać, segmenty ślizgowe powinny się swobodnie poruszać. Segmenty ślizgowe są zawsze automatycznie wciskane przez sprężyny do prawidłowego położenia początkowego.
Uważać, aby w położeniu początkowym oznaczenia kreskowe (M) na segmentach ślizgowych (C) i elementach łukowych (D) były ustawione w jednej linii.
Jeżeli jest inaczej, należy zlecić naprawę pętli zaciskowej.
- 6.9. Pętlę zaciskową założyć na złączkę tak, aby rowek pętli pokrywał się ze zgrubieniem na złączce. Zwróć uwagę na to, aby blaszka ustalająca obejmowała rurę.
- 6.10. Zamek (23) obrócić w kierunku trzpienia (22a) [1]. Wciskając trzpień (22a) w sposób przedstawiony na rysunku [2.1], równocześnie wsuwać go do zamka (23) - aż się zatrzaśnie [2.2]. Trzpień (22a) powinien zatrzasnąć się możliwie najdalej. Obrócić pętlę zaciskową do położenia zaciskania.
Dla średnicy znamionowej 108:
Zwrócić uwagę na to, aby dźwignia (27) znajdowała się w jednej linii z zamkiem (23). W innym przypadku zamek (23) nie będzie właściwie zatrzaśnięty.
- 6.11. Otworzyć szczęki pośrednie przez naciśnięcie dźwigni szczęk.
- 6.12. Zmontować szczęki pośrednie z pętlą zaciskową w następujący sposób:
Zaczepty (21) szczęk pośrednich wsunąć możliwie najdalej w rowki (24) pętli zaciskowej.
Zamknąć szczęki pośrednie, zwalniając dźwignię szczęk.
- Wskazówka**
Zaczepty (21) szczęk pośrednich muszą objąć trzpień (22) pętli zaciskowej. W przypadku błędnego zamontowania szczęk pośrednich urządzenie nie wykaże gotowości do pracy, zielona LED (4) miga.
- 6.13. Nacisnąć przycisk Start (1) i przytrzymać aż zadziała automatyka zaciskania.
- 6.14. Otworzyć szczęki pośrednie przez zwolnienie dźwigni szczęk.
- 6.15. Dla średnic znamionowych 42 do 88,9: Otworzyć pętlę zaciskową.
- 6.16. **Uwaga!** Średnica znamionowa 108 wymaga zaciskania wstępnego za pomocą szczęk pośrednich ZB 322. Do zaciskarki zainstalować szczęki pośrednie ZB 322.
- 6.17. Powtórzyć punkty 6.10 do 6.13.
- 6.18. Otworzyć pętlę zaciskową przez naciśnięcie dźwigni (27).

7. DOCISKANIE

Dociskanie jest niezbędne zawsze wtedy, gdy zaciskanie nie zostało zakończone. Należy wówczas zwrócić uwagę na pewne różnice między dociskaniem a zaciskaniem.

Zwrócić uwagę, aby podczas dociskania zaczepy szczęk pośrednich obejmowały trzpienie pętli zaciskowej. Podczas dociskania urządzenie może się uruchomić - nawet wówczas, gdy zaczepy nie obejmują prawidłowo trzpieni. Z powodu zaciskania wstępnego urządzenie może wykonać duży skok jałowy. W następstwie nieprawidłowego trzymania narzędzia i zmiany jego położenia podczas tej fazy zaczepy mogą nie obejmować prawidłowo trzpieni.

Uwaga!

Może to spowodować pęknięcie zaczepów szczęk pośrednich i uszkodzenie trzpieni pętli zaciskowej.
Niebezpieczeństwo obrażeń ciała!!!!

8. Czyszczenie i smarowanie

UWAGA! W czasie naprawy i konserwacji należy przestrzegać wskazówek dotyczących bezpieczeństwa i zawsze wyłączyć urządzenie z sieci

Regularnie lub w przypadku zabrudzenia:

Wyczyścić mechanizm rolkowy (12) i trzpień mocujący (10). Zabrudzenie należy usunąć za pomocą sprężonego powietrza lub pędzlem. Po oczyszczeniu nasmarować mechanizm rolkowy (12), jego prowadnice (13) i trzpień mocujący smarem lub olejem maszynowym.

Oczyścić styki (15) w cylindrze.

Oczyścić czujnik zamknięcia szczęk (17).

Styki (15) i czujnik zamknięcia szczęk (17) muszą być wolne od środków smarujących i antykorozyjnych

Szczęki zaciskowe/szczęki pośrednie:

Regularnie lub w przypadku zabrudzenia:

- Usunąć osady z powierzchni zaciskającej (K).
- Oczyszczyć rozpuszczalnikiem powierzchnię zaciskającą (K) szczęki zaciskowej.
- Trzpienie szczęk zaciskowych/szczęk pośrednich nasmarować olejem maszynowym.
- Kompletnie szczęki zaciskowe oraz szczęki pośrednie spryskać środkiem zabezpieczającym przed rdzą i korozją.
- Oczyszczyć styki (16) w szczękach zaciskowych.
Oczyścić czujnik zamknięcia szczęk (17).
Styki (16) i czujnik zamknięcia szczęk (17) muszą być wolne od środków smarujących i antykorozyjnych

Pętle zaciskowe:

Regularnie lub w przypadku zabrudzenia:

Pętle zaciskowe należy oczyścić sprężonym powietrzem.

Powierzchnię zaciskową (K) pętli zaciskowych oczyścić rozpuszczalnikiem (np. denaturatem).

Całą powierzchnię zaciskającą (K) posmarować środkiem smarnym.

Kompletną pętlę zaciskową spryskać środkiem zabezpieczającym przed rdzą i korozją.

Zalecany środek antykorozyjny:

- OKS 2101 Spray

Zalecany środek smarny:

- OKS 260 biała pasta montażowa

- OKS 2501 i OKS 471 biała pasta montażowa - Spray
(OKS Spezialschmierstoffe GmbH, Monachium)

Oczyścić styki (30).

Styki (30) muszą być wolne od środków smarujących i antykorozyjnych

Po każdym 200 zaciśnięciach:

Przeguby (G) pętli zaciskowych spryskać olejem grafitowym.

Miejsca między segmentami ślizgowymi (C) i elementami łukowymi (D) spryskać olejem grafitowym.

9. Konserwacja i naprawa

UWAGA! W czasie naprawy i konserwacji należy przestrzegać wskazówek dotyczących bezpieczeństwa i zawsze wyłączyć urządzenie z sieci.

Zalecamy wykonywanie prac konserwacyjnych i napraw w autoryzowanych warsztatach NOVOPRESS (zob. adresy serwisów).

Naprawę urządzenia zlecać **tylko wykwalifikowanemu pracownikowi**.

Na szczękach zaciskowych, szczękach pośrednich, pętłach zaciskowych i zaciskarkach podaje się datę następnej zalecanej konserwacji.

Regularnie:

Kontrolować przewód przyłączeniowy, włącznie z wtyczką i przedłużaczami oraz złączami wtykowymi, pod kątem widocznych uszkodzeń. W razie potrzeby oddać do naprawy.

Czyścić i smarować zaciskarkę (zob. rozdział 8. Czyszczenie i smarowanie).

Co 6 miesięcy:

- **Zaciskarka**
Kontrola przeprowadzana przez uprawnionego elektryka, autoryzowany zakład specjalistyczny lub Novopress Neuss wg DIN VDE 0701-1 i DIN VDE 0702 dla elektronarzędzi z I klasą ochronności.
- **Szczęki zaciskowe/szczęki pośrednie**
Kontrola i ew. dokręcenie połączeń śrubowych.
Sprawdzać swobodę ruchu dźwigni szczęk.
- **Pętle zaciskowe**
Sprawdzać swobodę ruchu: segmentów ślizgowych (C), zamka (V) i elementów łukowych (D).

Co roku:

Sprawdzić szczęki zaciskowe, szczęki pośrednie, pętle zaciskowe i zaciskarkę w autoryzowanym warsztacie NOVOPRESS.

(Zob. także zasady gwarancji na nowe urządzenia)

Używać tylko ORYGINALNYCH CZĘŚCI ZAMIENNYCH NOVOPRESS.

10. Opis wskazań LED

x = LED włączona (świeci ciągle)

b = LED miga

- = LED wyłączona

W celu usunięcia niżej wymienionych usterek:

1. Nacisnąć przycisk Stop (2)
2. Nacisnąć i przytrzymać przycisk Start (1) do całkowitego wycofania tłoka.

Sygnalizacja awarii przed uruchomieniem zaciskania:			
zielona LED	czerwona LED	Przyczyna	Usuwanie
-	-	<ul style="list-style-type: none">• Przewód zasilający nie podłączony• Przewód zasilający uszkodzony	<ul style="list-style-type: none">• Umieścić wtyczkę w gnieździe zasilającym.• Zlecić elektrykowi wymianę uszkodzonego przewodu na nowy.
b	-	<ul style="list-style-type: none">• Źle umieszczony trzpień mocujący• Szczęki pośrednie zostały źle nałożone na pętlę zaciskową.• Czujnik zamknięcia szczęk jest uszkodzony lub szczęki są zamknięte.• Zanieczyszczone styki (15), (16) lub (30)	<ul style="list-style-type: none">• Wcisnąć trzpień mocujący do oporu.• Poprawnie zainstalować szczęki pośrednie.• Otworzyć szczęki pośrednie. Dalsze miganie zielonej lampki oznacza uszkodzenie czujnika zamknięcia szczęk.• Oczyszczyć styki.
x	b	<ul style="list-style-type: none">• Szczęki zaciskowe nie są kompatybilne ze sterowaniem	Stosować tylko załączone szczęki zaciskowe.

Sygnal awarii przed uruchomieniem zaciskania: WSKAZÓWKA OSTATNIE ZACISKANIE (EWENT.) NIE BYŁO OK!				
zielona LED	czarna LED	Dźwięk	Przyczyna	Usuwanie
-	b	6x	<ul style="list-style-type: none"> Naciśnięto przycisk Stop. Brak zasilania 	Unikać przypadkowego naciskania przycisku Stop. Skontrolować szczelność połączenia. W razie potrzeby docisnąć.

Sygnalizacja usterek po uruchomieniu zaciskania. Wskazówka TE ZACIŚNIĘCIA NIE SĄ OK!				
zielona LED	czarna LED	Dźwięk	Przyczyna	Usuwanie
-	x	6x	Zaciskarka uszkodzona.	W celu sprawdzenia wysłać zaciskarkę do firmy Novopress.
-	x	6x	<ul style="list-style-type: none"> Zaciskarka przeciążona. Za niskie napięcie zasilania. Zanieczyszczenia lub osady pomiędzy dźwigniami szczęk lub w konturze prasującym szczęk. 	<ul style="list-style-type: none"> Stosować tylko dopuszczalne materiały (patrz Użytkowanie zgodnie z przeznaczeniem) Jeżeli ta usterka wystąpi kolejno kilkakrotnie, to należy całkowicie ostudzić urządzenie. Sprawdzić napięcie w sieci. Oczyścić szczęki.

W celu usunięcia niżej wymienionej usterki:

- Nacisnąć i przytrzymać przycisk Start (1) do całkowitego wycofania tłoka.

zielona LED	czarna LED	Przyczyna	Usuwanie
-	b	Puszczenie przycisku start przed zadziałaniem automatyki zaciskania	Dłużej (ok. 2 sekundy) przytrzymywać wciśnięty przycisk Start.

Reparaturen / Service

novopress

Scharnhorststraße 1
D-41460 Neuss

Postfach 101163
D-41411 Neuss
Tel. 02131 / 288-0
Telefax 02131 / 28855
<http://www.novopress.de>
e-mail: info@novopress.de