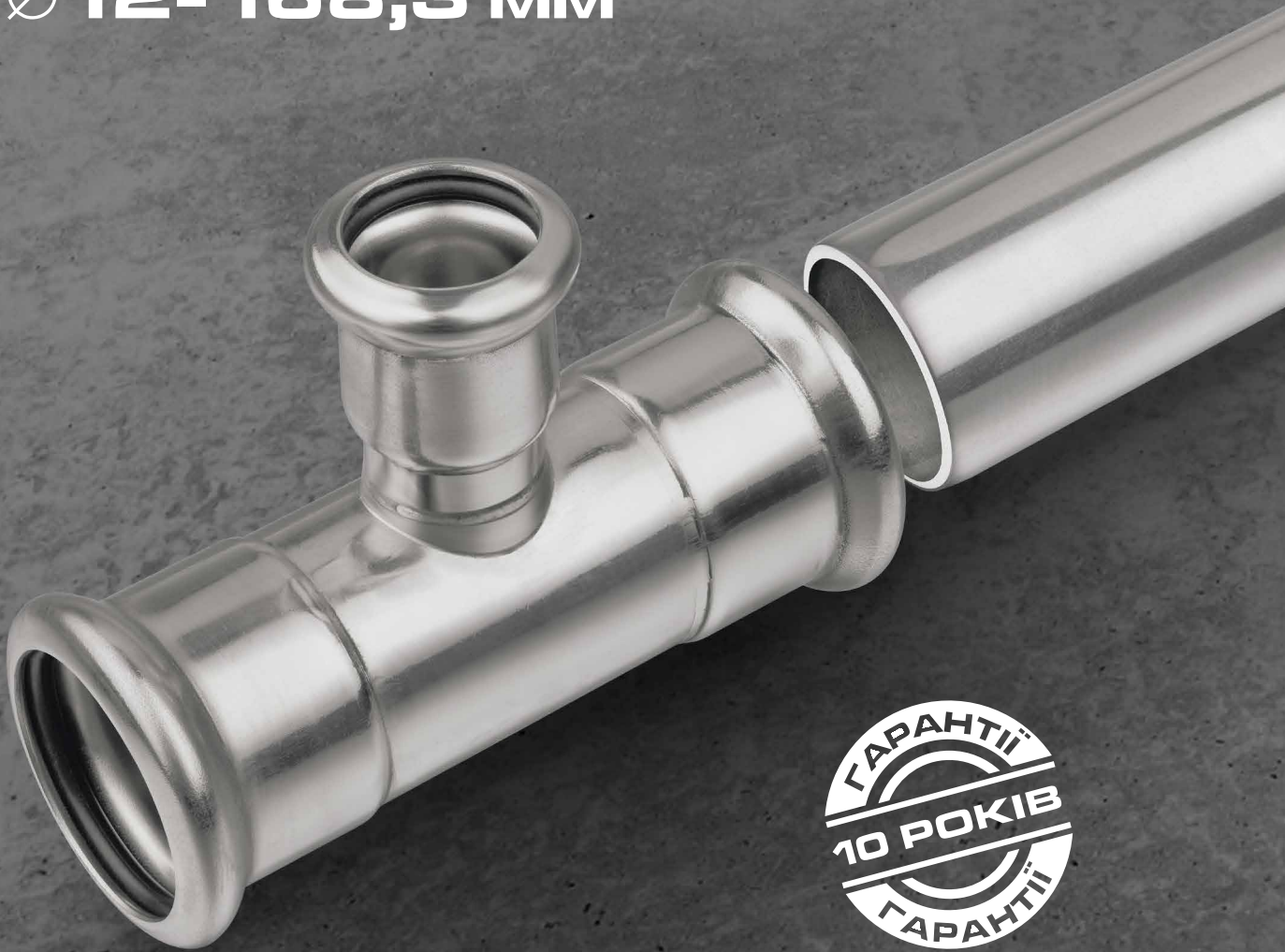




SYSTEM **KAN-therm**

**Inox**

Ø **12-168,3** MM





# Переваги системи **Inox**

## 2

### Міцність та універсальність

Система може працювати при температурі від -35°C до 200°C (залежно від типу ущільнювача). Використання технології «Press» і професійних затискних інструментів дозволяє системі працювати під тиском до 25 бар.



## 1

### "Giga" гідравліка

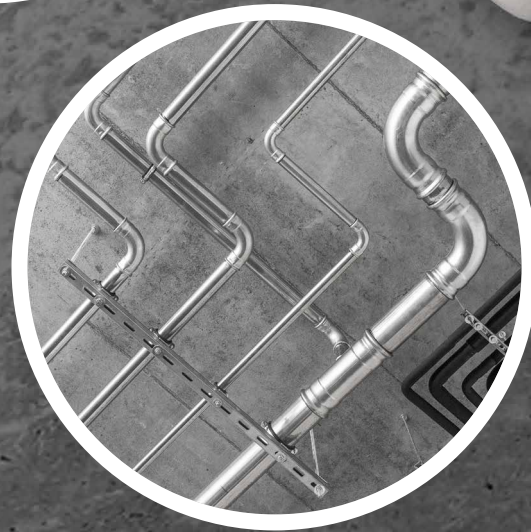
Система KAN-therm Inox - одна з небагатьох систем на ринку, що містить діаметри «GIGA SIZE». 139,7 і 168,3 мм, які забезпечують дуже велику пропускну спроможність.



## 6

### Довговічний матеріал

Довговічність елементів з нержавіючої сталі незрівнянно вища, ніж у інших матеріалів, що використовуються для трубопроводних систем.



## 3

### Висока якість та естетика

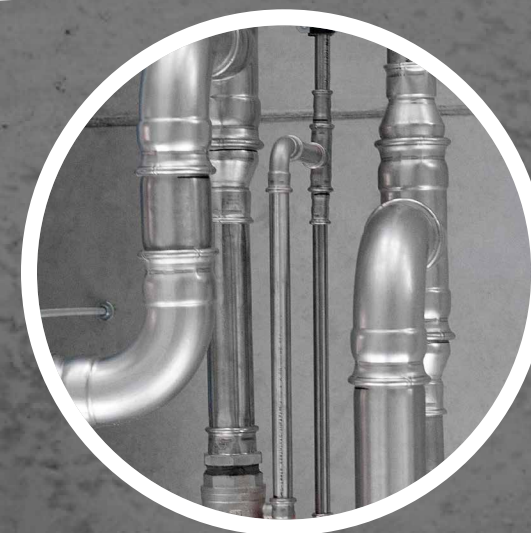
Нержавіюча сталь - надзвичайно міцний і практичний матеріал, а також благородний і естетичний. Завдяки різноманітності марок сталі і широкому асортименту елементів вона здатна задовольнити найвибагливіші вимоги.



## 4

### Висока стійкість до корозії

Нержавіюча сталь - це сплав заліза, що містить щонайменше 11% хрому. Свої антикорозійні властивості вона отримує завдяки утворенню поверхневого шару оксидів хрому.



## 5

### Екологія

Нержавіюча сталь зазвичай використовується для елементів системи, які контактують з питною водою, і є матеріалом, повністю безпечним для людей і навколишнього середовища.





## SYSTEM KAN-therm Inox

Система KAN-therm Inox складається не тільки з труб і фітінгів, але й з цілої групи професійних, найсучасніших інструментів, які дозволяють надійно і безпечно з'єднувати елементи.

В пропозиції доступні мережеві та акумуляторні електричні інструменти від відомих компаній, в тому числі нові персоналізовані інструменти KAN-therm.



KAN-therm  
AC 3000



KAN-therm  
DC 4000



KAN-therm  
MINI



Відскануйте QR-код  
та дізнайтеся більше

