



Install your **future**

SYSTEM **KAN-therm**

ultra**LINE**

Ø **14-32** MM





1

Гнучкий підбір матеріалу

3 типи труб: PERTAL², PERT² і PEXC
2 матеріали фітингів: PPSU і латунні.
1 конструкція натяжних кілець.



2

Симетричне натяжне кільце

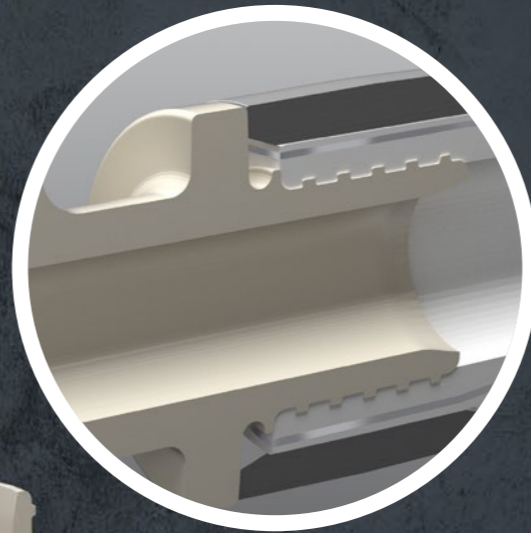
можливість двостороннього монтажу



3

Оптимізація гідравліки

мінімізація звуження діаметра і менші втрати тиску.



4

Монтаж 270°

гарантія зручного монтажу навіть в самих важкодоступних місцях, унікальна конструкція, що дозволяє підводити інструмент під кутом 270°.



8

Механічні «стопери»

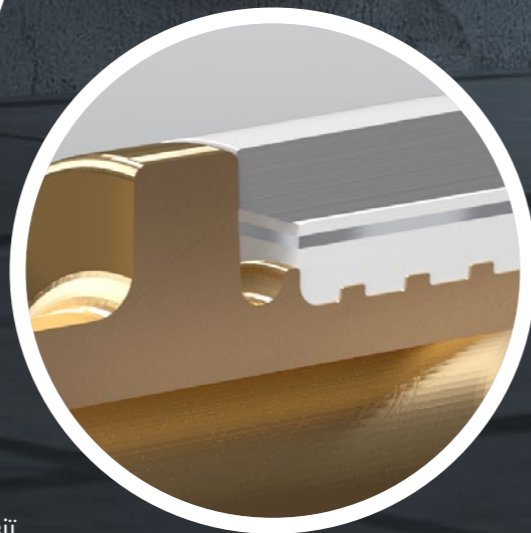
на затискних насадках ultraLINE захищають фітинг і кільце під час натягування. Легка ідентифікація незатиснутих з'єднань.



7

Стоппер

усунення контакту між шаром алюмінію і латунним корпусом фітинга і обмеження ризику корозії.



5

Безорингове з'єднання

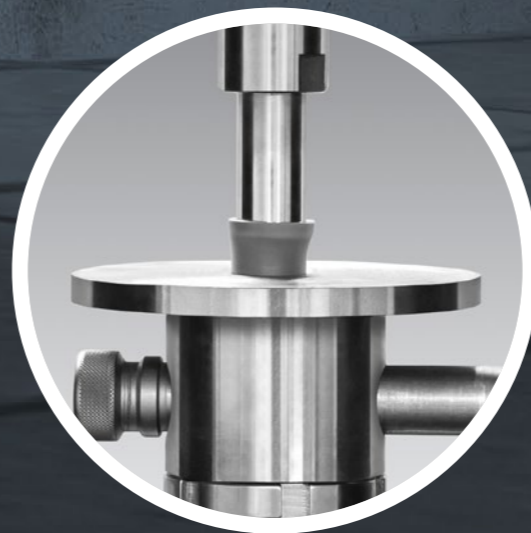
відсутність додаткового ущільнення, профілювання штуцера - гарантія 100% герметичності і механічної міцності з'єднання



6

Гарантія безпеки

виняткова міцність, підтверджена в самих складних умовах



SYSTEM KAN-therm ultraLINE

це **унікальне інноваційне** технічне рішення на інсталяційному ринку, призначене для монтажу як **стандартних внутрішніх систем опалення і водопостачання**, так і виконання **спеціальних трубопровідних систем**, наприклад, для транспортування стисненого повітря.

3 типи труб, **2** матеріали фітінгів,
1 конструкція натяжних кілець!

KAN-therm ultraLINE з шаром EVOH

PEXC 14×2	PERT ² 14×2
PEXC 16×2,2	PERT ² 16×2,2
PEXC 20×2,8	PERT ² 20×2,8

KAN-therm ultraLINE з шаром алюмінію

PERTAL ² 14×2
PERTAL ² 16×2,2
PERTAL ² 20×2,8
PERTAL ² 25×2,5
PERTAL ² 32×3

Комплект електричних інструментів

Впроваджений спеціально для потреб легкого і безпечного монтажу системи KAN-therm ultraLINE.

