

# СИСТЕМА KAN-therm

## Push

Система KAN-therm Push уже свыше 25 лет безотказно работает в самых престижных зданиях и в элитных жилых комплексах по всей Европе



\* по сравнению с установочными системами с большим диаметром диаметра

на  
**30%**  
БОЛЬШЕ  
ПОТОК\*



### Эстетичность и комфорт

Трубы и фитинги могут скрываться в строительных конструкциях (стенах, полах), благодаря чему они не влияют на общий декор помещений. Конструкция фитингов, а также техника соединений значительно снижает риск возникновения шумов в системе, что способствует улучшению акустических условий всей системы – подтверждено испытаниями.

### Проверенное качество

Система KAN-therm Push – это более 30 миллионов смонтированных и действующих безаварийно соединений. Ежедневно и незаметно обеспечивает теплом, гарантируя приятную атмосферу для наших родных и близких.

### KAN-therm T50

Высокая долговечность Системы подтверждена сверхтребовательным тестом KAN-therm T50. Система подвергается воздействию постоянного высокого давления и резко изменяющейся экстремальной температуры, благодаря чему моделируется 50-летний срок эксплуатации системы.

### Гарантия

Высокое качество элементов, долговечность и надежность – это главные факторы, влияющие на срок гарантии. Система KAN-therm Push, одна из немногих систем на рынке, на которую распространяется гарантия сроком до 15 лет (для Системы KAN-therm Push Platinum). Дополнительным обеспечением этой гарантии является страховой полис ОС, оформленный на сумму 30 миллионов злотых.



ТЕХНОЛОГИЯ УСПЕХА



[www.kan-therm.com](http://www.kan-therm.com)

ISO 9001

## Технология PUSH & SEAL

Уникальная и единственная в своем роде техника соединения трубы с фитингом - без o-ring-ов! Она заключается в достижении 100% герметичности соединения без использования дополнительных уплотнений типа o-ring в конструкции фитинга.

### Безопасная конструкция

Долговременная герметичность и механическая прочность благодаря специальной конструкции штуцера и 4-точечному уплотнению.

### Лучшая акустика

Пониженный риск возникновения шума в системе - оборудование, смонтированное в Системе KAN-therm Push, соответствует акустическим требованиям нормы PN-87/B-02151/02 „Строительная акустика. Защита от шума помещений в зданиях”.

### Гигиена

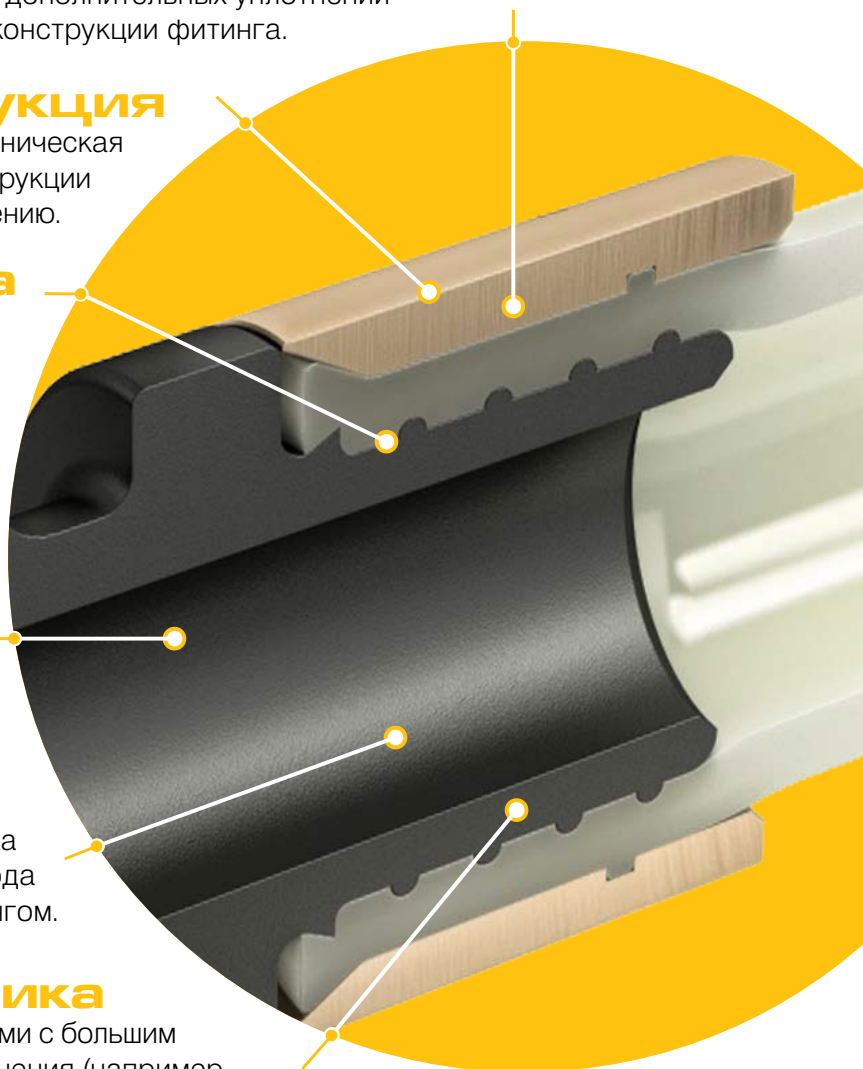
Конструкция соединения исключает образование мертвых зон, способствующих развитию бактерий рода Legionella.

### Максимальный поток

Специальная конструкция штуцера фитинга и уникальная техника монтажа типа PUSH минимизирует заужение прохода в месте соединения трубы с фитингом.

### Лучшая гидравлика

По сравнению с трубопроводными системами с большим заужением диаметра в месте соединения (например, системы типа „Press”), Система KAN-therm Push обеспечивает значительное уменьшение местных сопротивлений потоку, а также гарантирует экономию затрат, связанных с монтажом и эксплуатацией инженерных систем.



Представительство фирмы KAN в Украине:

ООО KAN

04209 Киев, ул. Богатырская 11,

Тел.: +38 (044) 221-42-10,

Тел./факс: +38 (044)489-95-02,

e-mail: kiev@kan.net.ua

[www.kan-therm.com](http://www.kan-therm.com)

ТЕХНОЛОГИЯ УСПЕХА



ISO 9001