



Install your **future**

SYSTEM **KAN-therm**

Справочник

проектировщика и производителя работ



Комплексная инсталляционная мультисистема, состоящая из самых современных, взаимодополняющих решений в области водоснабжения и отопления, а также технологического оборудования и систем пожаротушения.

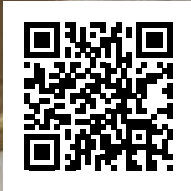










Install your **future**

НОВИНКА!

СИСТЕМНЫЙ ЦВЕТ						
НАЗВАНИЕ СИСТЕМЫ	UltraLine	Push Platinum	Push	Press	PP	Steel
ДИАПАЗОН ДИАМЕТРОВ [мм]	14-32	14-32	12-32	16-63	16-110	12-108
ОБОРУДОВАНИЕ/СИСТЕМА						
ВОДОСНАБЖЕНИЕ	●	●	●	●	●	
ОТОПЛЕНИЕ	●	●	●	●	●	●
ТЕХНОЛОГИЧЕСКОЕ ТЕПЛО	○	○	○	○	○	○
ВОДЯНОЙ ПАР						
СОЛНЕЧНЫЕ						○
ОХЛАЖДЕНИЕ	○	○	○	○	○	○
СЖАТЫЙ ВОЗДУХ	○	○	○	○	○	○
ТЕХНИЧЕСКИЕ ГАЗЫ	○	○	○	○	○	○
ГОРЮЧЕГО ГАЗА						
ТЕХНИЧЕСКИХ МАСЕЛ						○
ПРОМЫШЛЕННОЕ						○
БАЛЬНЕОЛОГИЧЕСКОЕ					○	
ПРОТИВОПОЖАРНОЕ СПРИНКЛЕРНОЕ						
ПРОТИВОПОЖАРНОЕ ГИДРАНТНОЕ						
ПОДПОЛЬНОЕ ОТОПЛЕНИЕ И ОХЛАЖДЕНИЕ	●	●	●	●		
НАСТЕННОЕ ОТОПЛЕНИЕ И ОХЛАЖДЕНИЕ	●	●	●	●		
ПОТОЛОЧНОЕ ОТОПЛЕНИЕ И ОХЛАЖДЕНИЕ	●	●	●	●		
ПОДОГРЕВ И ОХЛАЖДЕНИЕ НАРУЖНЫХ ПОВЕРХНОСТЕЙ	●	●	●	●		

В нетипичном случае следует проверить условия применения элементов KAN-therm, используя технико-информационные материалы или заключение технического отдела KAN. Пожалуйста, используйте форму Запроса о возможностях применения элементов KAN-therm, чтобы переслать основные рабочие параметры оборудования. На основании полученных данных технический отдел оценит пригодность данной системы для конкретного оборудования. Форма находится на сайте. Чтобы быстро заполнить форму в электронном виде, необходимо отсканировать QR-код.



 Inox	 Copper	 Панельное отопление и автоматика	 Щаф-чики и распределители	 Groove	 Copper Gas	 Sprinkler Steel	 Sprinkler Inox
12-168,3	12-108	12-25	–	DN25-DN300	15-54	22-108	22-108
●	●		●				○
●	●	●	●				
○			○				
○							
○							
●	●	○	○				
○	○			○	○	○	○
○	○				○	○	○
○	○				●		
○	○			○			
○							
						●	●
						●	●
		●	●				
		●	●				
		●	●				
		●	●				

● стандартная область применения ○ возможное применение – подтвердите условия в техническом отделе KAN.



О компании KAN

Инновационные системы водоснабжения и отопления

Компания KAN начала свою деятельность в 1990 году, комплексно внедрив передовые технологии в области инженерного оборудования водоснабжения и отопления.

KAN - это широко известный в Европе производитель и поставщик современных инсталляционных систем KAN-therm, предназначенных для монтажа внутреннего оборудования холодного и горячего водоснабжения, центрального и панельного отопления, а также систем пожаротушения и технологического оборудования. С самого начала компания KAN строила свои позиции на мощном фундаменте, взяв за основу: профессионализм, качество и стратегию инновационного развития. Сегодня в ней трудятся около 1000 человек, значительная часть которых - это высококвалифицированные инженерные кадры, отвечающие за разработку системы KAN-therm, непрерывное совершенствование технологических процессов и обслуживание клиентов. Высокий профессионализм, увлеченность и преданность делу наших сотрудников гарантируют наивысшее качество продукции, производимой на предприятиях KAN.

Распространение системы KAN-therm осуществляется через сеть дистрибьюторов в Польше, России, Украине, Беларуси, Германии, Ирландии, Чехии, Словакии, Венгрии, Румынии, а также прибалтийских стран. Расширение новых рынков развивается настолько динамично и эффективно, что продукция с маркой KAN-therm экспортируется в 68 стран, а дистрибьюторская сеть охватывает Европу, значительную часть Азии и доходит до Африки.

Система KAN-therm - это оптимально скомплектованная инсталляционная мультисистема, включающая в себя самые современные взаимно дополняющие технические решения в области инженерного оборудования внутреннего водоснабжения и отопления, а также пожаротушения и технологического оборудования. Это превосходная реализация идеи универсальной системы, в которую заложен многолетний опыт и энтузиазм конструкторов KAN, а также строгий контроль качества сырья и готовой продукции.

ВСТУПЛЕНИЕ

Система KAN-therm – это комплексная инсталляционная мультисистема, служащая для монтажа внутреннего оборудования водоснабжения, отопления, а также технологического оборудования. Состоит из современных, взаимно дополняющих технических решений в сфере инсталляционных материалов и техник выполнения соединений.

Настоящее издание „SYSTEM KAN-therm Справочник проектировщика и производителя работ“ предназначено для всех, кто участвует в создании современного оборудования – проектировщиков, монтажников и других производителей строительных работ.

Спецификой Справочника является широкий набор возможных решений и монтажных техник. В одном издании сконцентрированы самые современные и популярные в строительстве инсталляционные системы, входящие в состав мультисистемы KAN-therm. Благодаря этому, пользователь может ознакомиться и сравнить системы, а в итоге, выбрать собственное решение, оптимальное с технической, экономической и эксплуатационной точек зрения.

Справочник учитывает актуальные основные национальные и европейские нормы, а также предписания, касающиеся санитарно-технических систем в строительстве.

Справочник состоит из трех отдельных частей:

- **I часть** содержит характеристики инсталляционных систем KAN-therm,
- **II часть** содержит общие указания, касающиеся проектирования и монтажа этих систем,
- **III часть** описывает принципы расчета системы KAN-therm.

I часть состоит из разделов, описывающих отдельные инсталляционные системы:

- **система KAN-therm UltraLine** состоит из трех вариантов труб (PE-X, PERT2 и PERTAL2), двух вариантов материала соединителей (латунь и PPSU) соединяемых при помощи натяжного кольца PVDF
- **система KAN-therm Push** (базируется на трубах PE-RT, PE-Xa и PE-Xc) и **Push Platinum** (базируется на многослойных трубах PE-Xc/Al/PE-HD), соединяемых при помощи натяжного зажимного кольца
- **система KAN-therm Press** с многослойными трубами PE-RT/Al/PE-RT, двумя вариантами материала соединителей (PPSU и латунь), соединяемых через опрессовку/обжим,
- **система KAN-therm PP** состоит из труб и соединителей из полипропилена PP-R, а также из полипропиленовых комбинированных труб (PP Stabi Al и PP Glass),
- **система KAN-therm Steel и KAN-therm Inox** опираются на трубы и соединители соответственно из углеродистой и нержавеющей стали, соединяемые через опрессовку.
- **система KAN-therm Copper** базируется на радиально запрессованных соединителях из меди и бронзы для соединения стандартных медных труб.

Выше представленные разделы, кроме описания труб и соединителей, размерных характеристик и сферы применения, содержат указания по выполнению соединений, специфичных для каждой инсталляционной системы.

Информационные материалы, описывающие остальные решения т.е. **система KAN-therm Sprinkler, система KAN-therm Groove, система KAN-therm Copper Gas**, а также система панельного отопления/охлаждения KAN-therm в виду отличающейся специфики применения, содержатся в отдельных изданиях.

Для проектировщиков, пользующихся традиционными методами расчета оборудования, имеется отдельный набор таблиц (в форме приложения), содержащих гидравлические характеристики труб, описанных в Справочнике систем с учетом типовых параметров работы отопления и водоснабжения. Для проектировщиков, кроме Справочника, предлагается пакет профессиональных фирменных программ, помогающих в процессе проектирования: **KAN SET, KAN ozc, KAN c.o. Graf**, а также **KAN H2O**.

Все элементы с маркой KAN-therm подлежат тщательному контролю качества на каждом производственном этапе. Производство осуществляется под строгим надзором отдела контроля качества. Готовая продукция подвергается строгому тестированию, как в фирменной испытательной лаборатории, так и со стороны независимых лабораторий.

Лаборатория KAN, благодаря использованию новейших достижений техники в области испытаний трубопроводных систем, получила аккредитацию западных сертификационных органов, и ее результаты признаются крупнейшими из них.

Производство, как и вся деятельность компании KAN, происходит под контролем системы менеджмента качества ISO 9001, что засвидетельствовано сертификатом известного международного института Lloyd's Register Quality Assurance Limited.

Оглавление

1	SYSTEM KAN-therm UltraLine	
1.1	Характеристика системы	17
1.2	Преимущества системы KAN-therm UltraLine	18
1.3	Трубы в системе KAN-therm UltraLine	18
	Ассортимент труб в системе KAN-therm UltraLine	18
	Конфигурация труб KAN-therm UltraLine AL	19
	Конфигурация труб KAN-therm UltraLine PE	19
	Конструкция и свойства труб системы KAN-therm UltraLine	20
	Параметры работы труб системы KAN-therm UltraLine	25
	Транспортировка и складирование	26
1.4	Фитинги и натяжные кольца в системе KAN-therm UltraLine	26
	Фитинги в системе KAN-therm UltraLine	27
	Натяжные кольца в системе KAN-therm UltraLine	27
	Преимущества фитингов и натяжных колец	28
1.5	Соединения в системе KAN-therm UltraLine	28
	Соединения с натяжным зажимным кольцом	28
	Свинчиваемые соединения в системе KAN-therm UltraLine	30
	Свинчиваемое соединение при использовании фитингов с никелированными трубками системы KAN-therm UltraLine	31
1.6	Контакт с веществами, содержащими растворители. Уплотнение резьбы	31
1.7	Инструмент для монтажа системы KAN-therm UltraLine	32
	Конфигурация инструмента для монтажа системы KAN-therm UltraLine	32
	Комплекты инструментов системы KAN-therm UltraLine	37
	Преимущества инструмента системы KAN-therm UltraLine	37
	Безопасность при работе с инструментом	37
1.8	Монтаж соединений в системе KAN-therm UltraLine	38
	Монтаж соединений с натяжным зажимным кольцом	38
	Монтаж универсальных свинчиваемых соединителей с резьбой	40
	Монтаж универсальных конусных соединителей	41
	Монтаж свинчиваемых соединителей для металлических труб	41
	Транспортировка и складирование	42

Оглавление

2 SYSTEM KAN-therm Push / Push Platinum

2.1	Общая информация	45
2.2	Трубы в системе KAN-therm Push/Push Platinum	47
	Конструкция и материал труб - физические свойства	47
	Трубы PE-RT	49
	Трубы PE-Xa и PE-Xc	50
	Трубы PE-Xc/Al/PE-HD Platinum	51
2.3	Область применения	51
2.4	Соединение труб PE-Xa, PE-Xc, PE-RT и PE-Xc/Al/PE-HD Platinum	53
	Соединение Push с натяжным кольцом	53
	Составные элементы соединения Push/Push Platinum	53
	Соединители Push	54
	PPSU – идеальный конструкционный материал	56
	Контакт с веществами, содержащими растворители. Уплотнение резьбы	56
	Выполнение соединений Push с натяжным кольцом	57
2.5	Транспортировка и складирование	69

Оглавление

3 SYSTEM KAN-therm Press

3.1	Общая информация	73
3.2	Трубы в системе KAN-therm Press	74
	Многослойные трубы	74
	Трубы PE-Xc и PE-RT с антидиффузионной защитой	77
	Область применения	79
3.3	Соединение многослойных труб KAN-therm	80
	Соединения Press	80
	Конструкция и характеристика соединителей KAN-therm Press LBP	81
	Идентификация соединителей KAN-therm Press LBP	82
	Конструкция и характеристика соединителей KAN-therm Press	82
	Пресс-соединители KAN-therm – ассортимент	83
	Контакт с химическими веществами, клеями и уплотнительными элементами	85
	Выполнение соединений Press с пресс-кольцом	86
	Монтаж соединений KAN-therm Press LBP с диаметрами 16, 20, 25, 26, 32 и 40 мм ..	89
	Монтаж соединений KAN-therm Press с диаметрами 50 и 63 мм	90
	Минимальные монтажные расстояния	91
	Свинчиваемые соединения для многослойных труб	91
3.4	Транспортировка и складирование	94

Оглавление

4 SYSTEM KAN-therm PP

4.1	Общая информация	97
4.2	Трубы в системе KAN-therm PP	97
	Физические свойства материала труб KAN-therm PP	99
	Маркировка, цвет труб	99
	Размерные характеристики труб KAN-therm PP	100
4.3	Соединители и другие элементы системы	102
4.4	Область применения	102
4.5	Техника соединения KAN-therm PP – сварные соединения	105
	Инструмент – подготовка сварочного аппарата к работе	106
	Подготовка элементов для сварки	107
	Техника сварки	108
	Резьбовые и фланцевые соединения	109
4.6	Транспортировка и складирование	111

Оглавление

5 SYSTEM KAN-therm Steel / KAN-therm Inox

5.1	Общая информация	115
5.2	Система KAN-therm Steel	116
	Трубы и фитинги – характеристика	116
	Диапазон диаметров, длина, вес и водоемкость труб	116
	Область применения	117
5.3	Система KAN-therm Inox	118
	Трубы и фитинги – характеристика	118
	Диапазон диаметров, длина, вес и водоемкость труб	118
	Область применения	119
5.4	Уплотнительные прокладки типа O-Ring	120
5.5	Прочность, стойкость к коррозии	121
	Внутренняя коррозия	122
	Наружная коррозия	124
5.6	Техника соединений Press	125
	Инструмент	125
	Подготовка соединений к опрессовке	131
	Сгибание труб	137
	Резьбовые соединения и взаимодействие с другими системами KAN-therm	138
5.7	Фланцевые соединения	138
5.8	Шаровые краны системы KAN-therm Steel и KAN-therm Inox	139
5.9	Особенности эксплуатации	140
	Защита оборудования	140
5.10	Транспортировка и складирование	140

Оглавление

6 SYSTEM KAN-therm Copper

6.1	Современная технология соединений	143
6.2	Технология надежных соединений	144
6.3	Возможности применения	144
6.4	Преимущества	144
6.5	Монтаж соединений	145
6.6	Инструмент	150
6.7	Инструмент – Безопасность	152
6.8	Функция LBP	152
6.9	Подробная информация	153
6.10	Данные об удлинении и теплопроводности	154
6.11	Рекомендации по применению	154
6.12	Резьбовые соединения и взаимодействие с другими системами KAN-therm	155
6.13	Фланцевые соединения	156
6.14	Транспортировка и складирование	156

Оглавление

7	Распределители и шкафчики для систем водоснабжения и радиаторного отопления	
7.1	Распределители KAN-therm InoxFlow	159
7.2	Монтажные шкафчики	160
8	Указания по проектированию и монтажу	
8.1	Монтаж систем KAN-therm при температурах ниже 0 °С	165
8.2	Крепление трубопроводов системы KAN-therm	167
	Хомуты и кронштейны для труб	167
	Подвижные опоры PP	168
	Неподвижные опоры PS	168
	Переход через строительные конструкции	170
	Расстояние между креплениями	171
8.3	Компенсация тепловых удлинений трубопровода	173
	Тепловое линейное удлинение	173
	Компенсация удлинений	177
	Компенсаторы в оборудовании системы KAN-therm	180
8.4	Принцип прокладки оборудования KAN-therm	187
	Открытая прокладка – стояки и магистрали	187
	Скрытая прокладка оборудования KAN-therm в строительных конструкциях	188
	Схемы разводки оборудования KAN-therm	190
8.5	Подключение трубопроводных систем, выполненных из полимерных материалов, к источникам тепла	193
	Подключение отопительных приборов	193
	Монтаж свинчиваемых соединителей для металлических труб	194
	Подключения санитарных приборов водоснабжения	195
	Узлы подключения отопительных приборов	196
	Узлы подключения приборов водоснабжения	200
8.6	Оборудование сжатого воздуха в системе KAN-therm	203
8.7	Промывка, испытания на герметичность и дезинфекция оборудования KAN-therm	204
8.8	Дезинфекция оборудования системы KAN-therm	206

Оглавление

9 Проектирование оборудования

9.1	Программы KAN-therm – помощь проектировщику	209
9.2	Гидравлические расчеты оборудования KAN-therm	210
	Расчеты систем водоснабжения	210
	Расчет трубопроводов системы центрального отопления (ц.о.)	212
9.3	Тепловая изоляция оборудования KAN-therm	213

10 Информация и рекомендации по безопасности

	Использование по назначению	215
	Квалификация участников строительного процесса	216
	Общие меры предосторожности	216

ЗАМЕТКИ





Install your **future**



SYSTEM **KAN-therm**

UltraLine

Шесть возможностей,
один выбор

Ø 14-32 мм

Оглавление

1 SYSTEM **KAN-therm** UltraLine

1.1	Характеристика системы	17
1.2	Преимущества системы KAN-therm UltraLine	18
1.3	Трубы в системе KAN-therm UltraLine	18
1.4	Фитинги и натяжные кольца в системе KAN-therm UltraLine	26
1.5	Соединения в системе KAN-therm UltraLine	28
1.6	Контакт с веществами, содержащими растворители. Уплотнение резьбы	31
1.7	Инструмент для монтажа системы KAN-therm UltraLine	32
1.8	Монтаж соединений в системе KAN-therm UltraLine	38



1 SYSTEM KAN-therm UltraLine

1.1 Характеристика системы

Система KAN-therm UltraLine — это инновационное, единственное на инсталляционном рынке техническое решение, предназначенное для монтажа как систем отопления и водоснабжения, так и специализированных трубопроводных сетей, например, для транспортировки сжатого воздуха.

Ее уникальная конструкция и возможность гибкой конфигурации комплексного конечного решения предоставляет большое удобство монтажникам и проектировщикам.

Гибкость конфигурации системы KAN-therm UltraLine заключается в возможности применения различных типов труб с использованием той же самой конструкции фитингов:

- **Группа труб KAN-therm UltraLine AL** - в ее состав, во всем диапазоне диаметров 14-32 мм, входят многослойные трубы PERTAL², фитинги UltraLine в латунном или полимерном (PPSU) исполнении, а также полимерные (PVDF) кольца.
- **Группа труб KAN-therm UltraLine PE** - в ее состав входят полиэтиленовые трубы PE-X и PERT² в диапазоне диаметров 14-20 мм, фитинги UltraLine в латунном или полимерном (PPSU) исполнении, а также полимерные (PVDF) кольца.

Безринговая конструкция фитингов и техника натяжного кольца гарантируют высокую устойчивость системы к монтажным ошибкам и процессу старения материалов во время эксплуатации оборудования. Благодаря этому система характеризуется высокой безопасностью монтажа и эксплуатации, а также продолжительным сроком службы.

1.2 Преимущества системы KAN-therm UltraLine

Инновационная конструкция фитингов системы KAN-therm UltraLine и техника натяжного кольца это:

- Произвольная конфигурация системы в соответствии с вашими предпочтениями: возможность использования однородных труб PE-X и PERT², а также многослойных труб PERTAL² с одними и теми же соединителями и фитингами,
- Универсальное применение системы
- Быстрый, простой и удобный монтаж, даже в труднодоступных местах
- Возможность использования инструментов, как специализированных так и общедоступных на рынке для систем типа „Press“*
(* при использовании специального адаптера)
- Прочное и безопасное соединение без дополнительных уплотнений – безоринговая конструкция фитингов
- Возможность монтажа при скрытой разводке, в строительных конструкциях
- Значительное уменьшение сужения поперечного сечения фитингов благодаря процессу расширения труб
- Высокая устойчивость к процессу коррозии
- Улучшенная (на 25%) гидравлика системы по сравнению с решениями конкурентов**
(**касается диаметров 25 и 32 мм, смонтированных в технике натяжного кольца)
- Значительно повышенный комфорт монтажа больших диаметров и отсутствие необходимости частого крепления трубопровода благодаря многослойной конструкции труб
- Самая гибкая труба на инсталляционном рынке среди безоринговых систем
- Техническое решение, основанное на многолетнем опыте в области инженерных систем отопления и водоснабжения

1.3 Трубы в системе KAN-therm UltraLine

Система KAN-therm UltraLine предлагает, беспрецедентную на рынке, возможность гибкой конфигурации технического решения проектировщиком, монтажником или инвестором. Выбор подходящей системы может быть продиктован не только предпочтениями людей, участвующих в инвестиционном процессе, но и спецификой зданий, например, необходимостью открытой прокладки трубопроводов в культовых или в исторических объектах, где по эксплуатационным характеристикам лучше применить трубы с многослойной конструкцией.

Ассортимент труб в системе KAN-therm UltraLine

Виды труб и диаметры

KAN-therm UltraLine PE		KAN-therm UltraLine AL
PE-X 14 × 2	PERT ² 14 × 2	PERTAL ² 14 × 2
PE-X 16 × 2,2	PERT ² 16 × 2,2	PERTAL ² 16 × 2,2
PE-X 20 × 2,8	PERT ² 20 × 2,8	PERTAL ² 20 × 2,8
		PERTAL ² 25 × 2,5
		PERTAL ² 32 × 3

В диапазоне диаметров 14-20 мм система KAN-therm UltraLine использует разные конструкции труб – однородные или многослойные. Трубы диаметром 25-32 мм доступны только в многослойной конструкции и дополняют ассортимент UltraLine в диапазоне больших диаметров.

Конфигурация труб KAN-therm UltraLine AL

В группу труб KAN-therm UltraLine AL входят:

- многослойная труба PERTAL² – 14×2
- многослойная труба PERTAL² – 16×2,2
- многослойная труба PERTAL² – 20×2,8
- многослойная труба PERTAL² – 25×2,5
- многослойная труба PERTAL² – 32×3

Группа KAN-therm UltraLine AL, во всем диапазоне диаметров 14-32 мм, состоит только из многослойных труб со слоем из алюминия, сваренного встык лазером. Трубы совместимы с фитингами системы KAN-therm UltraLine, изготовленными из полимера PPSU или латуни, а также с полимерными натяжными кольцами. Из-за ограниченного термического удлинения многослойных труб, трубы PERTAL² идеально подходят, когда необходимо выполнить открытую прокладку трубопроводов.

Конфигурация труб KAN-therm UltraLine PE

В группу труб KAN-therm UltraLine PE входят:

- однородная труба PERT² или PE-X – 14×2
- однородная труба PERT² или PE-X – 16×2,2
- однородная труба PERT² или PE-X – 20×2,8

Группа KAN-therm UltraLine PE - это однородные трубы PE-X и PERT² доступные в трех наименьших диаметрах - 14-20 мм.

Полиэтиленовые однородные трубы в основном используются для поквартирной разводки (прокладка в толще пола или в штрабах стены). Эти трубы характеризуются эффектом памяти формы и, следовательно, высокой устойчивостью к деформации (к заужению) поперечного сечения, которое может произойти в результате локального воздействия большой механической нагрузки на трубу. На практике такое свойство труб особенно важно в случае крупных строительных объектов, где одновременно работает много монтажных бригад.

Многослойные трубы, входящие в состав системы в диапазоне диаметров 25-32 мм, прекрасно используют свои пластические свойства. Трубы с такими диаметрами в основном используются для монтажа магистральных трубопроводов и стояков. Отсутствие эффекта памяти формы у многослойных труб (могут сохранять придаваемую им форму) дает большую свободу и удобство при монтаже трубопроводов большого диаметра. В результате использования таких труб может быть уменьшено количество дополнительных элементов для профилирования и крепления трубопровода.

Однородные трубы PE-X или PERT², а также многослойные трубы PERTAL² используются с фитингами системы KAN-therm UltraLine, изготовленными из полимера PPSU или латуни, а также с полимерными кольцами.

Конструкция и свойства труб системы KAN-therm UltraLine

Конструкция и свойства труб PE-X и PERT²

Трубы PE-X и PERT², входящие в состав группы KAN-therm UltraLine PE (диаметры 14-20 мм) производятся в пятислойной конструкции. Это означает, что антидиффузионный слой EVOH, защищающий систему от проникновения кислорода внутрь трубопровода, выполнен в виде внутреннего слоя, покрытого дополнительным слоем полиэтилена PE-X или PE-RT (в зависимости от типа трубы). Такое расположение антидиффузионного слоя EVOH, предохраняет его от возможных повреждений во время монтажа.

Конструкция трубы PE-X с антидиффузионным слоем



Конструкция трубы PERT² с антидиффузионным слоем



Антидиффузионный защитный слой EVOH (этиленвинилалкоголь) соответствует требованиям DIN 4726.

Трубы PE-X

Трубы PE-X производятся из полиэтилена высокой плотности и подвергаются сшивке (PE-Xc - метод «с» – физический метод. Поэтому в ассортиментной части каталога они будут обозначаться соответственно как трубы PE-Xc.

Трубы PE-X оснащены антидиффузионным слоем EVOH, поэтому могут применяться в системах отопления, а также и в системах водоснабжения.

Трубы во всем типоряде диаметров, т.е. Ø14×2; Ø16×2,2; Ø20×2,8 доступны в двух вариантах:

- без теплоизоляции,
- с теплоизоляцией толщиной 6 мм.



Цвет труб: кремовый. Матовая поверхность у труб. В зависимости от диаметра трубы поставляются в бухтах по 25, 50, 120, 200 метров в картонной упаковке, а также на паллетах по 500, 1000, 3000 и 4000 м.

Характеристика труб PE-X

DN	Днар × t [мм × мм]	t [мм]	Двн [мм]	Размерная серия S	Удельная масса [кг/м]	Водоем- кость [дм ³ /м]	Упаковка [м]
14	14×2,0	2,0	10,0	3,0	0,085	0,079	200
16	16×2,2	2,2	11,6	3,0	0,102	0,106	200
20	20×2,8	2,8	14,4	3,0	0,157	0,163	100

Трубы PERT²

Трубы PERT², производятся из полиэтилена с повышенной термостойкостью.

Трубы PERT² оснащены антидиффузионным слоем EVOH, поэтому могут применяться в системах отопления, а также и в системах водоснабжения.

Трубы во всем типоряде диаметров, т.е. Ø14×2; Ø16×2,2; Ø20×2,8 доступны в двух вариантах:

- без теплоизоляции,
- с теплоизоляцией толщиной 6 мм



Цвет труб: молочный. Матовая поверхность труб. В зависимости от диаметра трубы поставляются в бухтах по 25, 50, 120, 200 метров в картонной упаковке, а также на паллетах по 500, 1000, 3000 и 4000 м.

Характеристика труб PERT²

DN	Днар × t [мм × мм]	t [мм]	Двн [мм]	Размерная серия S	Удельная масса [кг/м]	Водоём- кость [дм ³ /м]	Упаковка [м]
14	14×2,0	2,0	10,0	3,0	0,083	0,079	200
16	16×2,2	2,2	11,6	3,0	0,100	0,106	200
20	20×2,8	2,8	14,4	3,0	0,155	0,163	100

Физические свойства труб PE-X и PERT²

Свойства	Символ	Единица измерения	PE-X	PERT ²
Коэффициент линейного расширения	α	мм/м × К	0,178	0,18
Коэффициент теплопроводности	λ	Вт/м × К	0,35	0,41
Минимальный радиус изгиба	R _{min}	мм	5 × Днар	5 × Днар
Шероховатость внутренней поверхности	k	мм	0,007	0,007

Маркировка труб - на примере труб PERT²

Трубы маркируются надписью по всей длине через каждый метр с указанием следующей информации:

Описание маркировки	Пример маркировки
Наименование производителя и/или товарный знак	KAN-therm UltraLine PERT ²
Номинальный наружный диаметр × толщина стенки	20×2,8
Структура (материал) трубы	PE-RT
Код трубы	2529198002
Номер и наименование международного стандарта или номер сертификата	EN ISO 21003
Класс/-ы эксплуатации и рабочее давление	Class 2/10 бар, Class 5/10 бар
Обозначение антидиффузионного слоя	Sauerstoffdicht nach DIN 4726
Дата изготовления	18.08.19
Дополнительное обозначение производителя, например, текущий метр, номер партии	045 m

! **Внимание – на трубе могут присутствовать дополнительные обозначения, например, номера сертификатов (например DVGW).**

Конструкция и свойства труб PERTAL²

Многослойные трубы PERTAL² (диаметры 14-32 мм) состоят из следующих слоев: внутреннего слоя (базовая труба) из полиэтилена с повышенной термостойкостью PE-RT, среднего слоя в виде алюминиевой ленты, сваренной лазером встык, а также наружного слоя (оболочки) из полиэтилена PE-RT. Между алюминием и слоями полиэтилена находится адгезионный связывающий слой, который надежно соединяет металл с полиэтиленом.

Конструкция трубы
PERTAL²



Слой алюминия обеспечивает устойчивость к диффузии кислорода, а также такая конструкция трубы дает восьмикратное уменьшение теплового удлинения по сравнению с однородными полиэтиленовыми трубами. Благодаря сварке алюминиевой ленты встык, толщина отдельных слоев стенки трубы постоянна по всей окружности.

Трубы во всем типоряде диаметров, т.е. Ø14×2; Ø16×2,2; Ø20×2,8; 25×2,5; 32×3 доступны в двух вариантах:

- без теплоизоляции,
- с теплоизоляцией толщиной 6 мм.



Цвет труб: белый. В зависимости от диаметра трубы поставляются в бухтах по 25, 50, 120, 200 (диапазон диаметров 14–32 мм) в картонной упаковке. Также трубы поставляются отрезками по 5 м.

Характеристика труб PERTAL²

DN	Днар × t [мм × мм]	t [мм]	Двн [мм]	Размерная серия S	Удельная масса [кг/м]	Водоём- кость [дм ³ /м]	Упаковка [м]
14	14×2,0	2,0	10,0	3,0	0,097	0,079	200
16	16×2,2	2,2	11,6	3,0	0,114	0,106	200
20	20×2,8	2,8	14,4	3,0	0,180	0,163	100
25	25×2,5	2,5	20,0	4,5	0,239	0,314	50
32	32×3,0	3,0	26,0	4,8	0,365	0,531	50

Физические свойства труб PERTAL²

Свойства	Символ	Единица измерения	Значение
Коэффициент линейного расширения	α	мм/м × К	0,025
Коэффициент теплопроводности	λ	Вт/м × К	0,43
Минимальный радиус изгиба	R_{\min}	мм	3,5 × Днар
Шероховатость внутренней поверхности	k	мм	0,007

Маркировка труб – на примере труб PERTAL²

Трубы маркируются надписью по всей длине через каждый метр с указанием следующей информации:

Описание маркировки	Пример маркировки
Наименование производителя и/или товарный знак	KAN-therm UltraLine PERTAL ²
Номинальный наружный диаметр × толщина стенки	16 × 2,2
Структура (материал) трубы	PE-RT/Al/PE-RT
Код трубы	2529334003
Номер и наименование международного стандарта или номер сертификата	KIWA KOMO, DVGW
Класс/-ы эксплуатации и рабочее давление	Class 2/10 бар, Class 5/10 бар
Дата изготовления	18.08.19
Дополнительное обозначение производителя, например, текущий метр, номер партии	045 м

Параметры работы труб системы KAN-therm UltraLine

Трубы PERT² и PERTAL² в соответствии с нормой PN-EN ISO 21003 -2, а также трубы PE-X в соответствии с нормой PN-EN ISO 15875-2 могут работать:

Параметры работы и область применения оборудования из труб PE-X, PERT² и PERTAL²

Вид оборудования и класс эксплуатации (согласно ISO 10508)	T _{раб} /T _{макс} [°C]	Рабочее давление P _{раб} [бар]				Тип соединения	
		DN	PE-X	PERT ²	PERTAL ²	системное	свинчиваемое
Система холодного водоснабжения	20	14	10	10	10	+	+
		16	10	10	10	+	+
		20	10	10	10	+	+
		25			10	+	-
		32			10	+	-
Система горячего водоснабжения (Класс 1)	60/80	14	10	10	10	+	+
		16	10	10	10	+	+
		20	10	10	10	+	+
		25			10	+	-
		32			10	+	-
Система горячего водоснабжения (Класс 2)	70/80	14	10	10	10	+	+
		16	10	10	10	+	+
		20	10	10	10	+	+
		25			10	+	-
		32			10	+	-
Система низкотемпературного радиаторного отопления и подпольного отопления (Класс 4)	60/70	14	10	10	10	+	+
		16	10	10	10	+	+
		20	10	10	10	+	+
		25			10	+	-
		32			10	+	-
Радиаторное отопление (Класс 5)	80/90	14	10	10	10	+	+
		16	10	10	10	+	+
		20	10	10	10	+	+
		25			10	+	-
		32			10	+	-

В некоторых классах эксплуатации температуру T_{раб} следует трактовать – как проектную температуру, максимальную температуру T_{макс} – как температуру, в случае превышения которой необходима защита оборудования.

Транспортировка и складирование

Трубы PERT² и PE-X, а также многослойные PERTAL² могут храниться при температурах ниже 0 °С, во время хранения необходимо предохранять их от динамических нагрузок. Во время транспортировки защищать от механических повреждений. Учитывая восприимчивость труб к воздействию ультрафиолетовых лучей, их следует предохранять от прямого длительного воздействия солнечных лучей, как во время складирования, транспортировки, так и в процессе монтажа.

В процессе складирования, транспортировки и монтажа труб и фитингов следует:

- избегать подложек с острыми краями или отдельных острых элементов на ее поверхности
- не тянуть прямо по бетонным поверхностям
- защищать от грязи, растворов, масел, смазок, красок, растворителей, химикатов, влаги и т. д.
- извлекать элементы из оригинальной упаковки непосредственно перед монтажом



Подробная информация о хранении и транспортировке элементов доступна на сайте www.kan-therm.com.

1.4 Фитинги и натяжные кольца в системе KAN-therm UltraLine

Кроме разных типов труб в состав системы KAN-therm UltraLine также входят фитинги и натяжные кольца.

Фитинги доступны в полимерной (PPSU) и латунной версии. Натяжные кольца производятся и предлагаются только в полимерной (PVDF) версии.

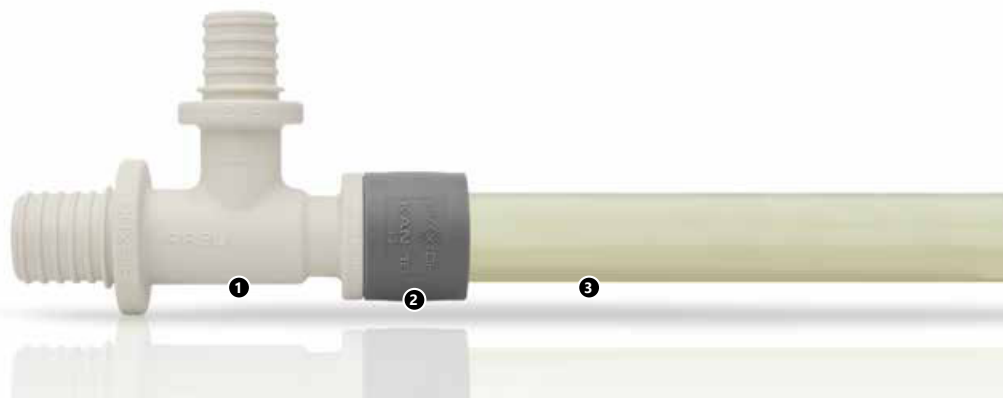


Фитинги в системе KAN-therm UltraLine

Фитинги системы KAN-therm UltraLine, можно соединять с трубами из группы UltraLine PE (PE-X и PERT²) и UltraLine AL (PERTAL²).

В обоих случаях фитинги имеют безоринговую конструкцию, обеспечивая тем самым легкий и безопасный монтаж и многолетнюю безаварийную эксплуатацию системы.

1. Тройник системы KAN-therm UltraLine
2. Полимерное (PVDF) натяжное кольцо системы KAN-therm UltraLine
3. Труба из группы KAN-therm UltraLine PE или KAN-therm UltraLine AL



В ассортименте системы KAN-therm UltraLine представлен весь спектр фитингов, необходимых для выполнения даже самых сложных трубопроводных сетей:

- Равнопроходные и редукционные соединители в полимерном (PPSU) и латунном исполнении,
- Соединители переходные сталь/UltraLine в латунном исполнении,
- Отводы полимерные (PPSU) и латунные,
- Равносторонние и редукционные тройники в полимерном (PPSU) и латунном исполнении,
- Заглушки латунные UltraLine,
- Латунные фитинги с резьбой,
- Отводы и тройники латунные с резьбой,
- Отводы и тройники настенные в латунном исполнении,
- Отводы и тройники латунные с никелированными трубками.

Натяжные кольца в системе KAN-therm UltraLine

Натяжные кольца системы KAN-therm UltraLine являются одним из наиболее важных элементов, отвечающих за соединение и герметизацию трубы с помощью фитинга. Кольца производятся только из высококачественного полимера PVDF.



Как и в случае фитингов, в зависимости от выбранной конфигурации труб, натяжные кольца могут использоваться как с трубами группы KAN-therm UltraLine PE, так и с трубами группы KAN-therm UltraLine AL.

Для выполнения герметически надежного и механически прочного соединения должны применяться только кольца системы KAN-therm UltraLine. Запрещается использовать кольца, отличные от рекомендованных, или изделия конкуренции.

Каждое оригинальное натяжное кольцо системы KAN-therm UltraLine на наружной поверхности имеет рельефную надпись KAN и диаметр, для монтажа которого оно предназначено.

Преимущества фитингов и натяжных колец

Фитинги и натяжные кольца системы KAN-therm UltraLine это:

- широкий ассортимент фитингов и соединителей с резьбой,
- универсальность применения, позволяющая использовать латунные и полимерные элементы практически для любого типа оборудования,
- широкий ассортимент полимерных элементов (PPSU), гарантирующий возможность оптимизации цен на все инвестиции, а также позволяющий защитить оборудование от негативного воздействия воды с неблагоприятным химическим составом,
- универсальная конструкция свинчиваемых фитингов, обеспечивающая безопасное и герметичное соединение с различными типами труб – с трубами группы KAN-therm UltraLine PE и с трубами группы KAN-therm UltraLine AL,
- конструкция элементов 25 и 32 мм диаметра с увеличенным внутренним сечением, благодаря чему значительно улучшилась гидравлика, а также это возможность выполнения т.н. гидравлической оптимизации проектируемого оборудования,
- элементы акустической защиты оборудования доступны в стандартном ассортименте,
- эстетичный внешний вид фитингов и светлый цвет полимерных элементов PPSU значительно увеличивает видимость элементов в темных помещениях,
- симметричная конструкция натяжных колец минимизирует риск монтажных ошибок и значительно повышает удобство при монтаже.

1.5 Соединения в системе KAN-therm UltraLine

Соединения с натяжным зажимным кольцом



Соединители системы KAN-therm UltraLine универсальны и могут использоваться с однородными трубами PE-X, PERT² (KAN-therm UltraLine PE), а также с многослойными трубами PERTAL² (KAN-therm UltraLine AL).

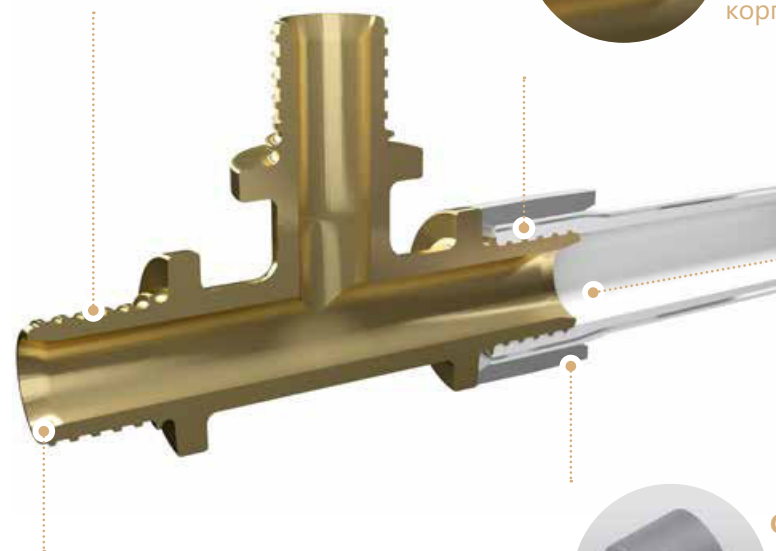
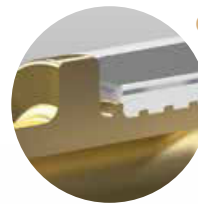
Фитинги имеют специально профилированные штуцеры (без дополнительных уплотнений), которые вставляются в предварительно расширенный конец трубы, а затем на место соединения натягивается полимерное кольцо. Труба зажимается по периметру на штуцере соединителя во всей плоскости контакта. Такой способ соединения позволяет прокладывать трубопроводы в строительных конструкциях (в стяжке пола и под штукатуркой) без каких-либо ограничений.

Особенности соединения с натяжным зажимным кольцом в системе KAN-therm UltraLine

Профилирование
отсутствие
дополнительного
уплотнения,
профилирование
штуцера гарантирует
герметичность
и механическую
прочность соединения



Стоппер
ограничение
контакта
между слоем
Al и латунным
корпусом фитинга



Улучшенная гидравлика
минимизация
сужения
диаметра

Фаска
на штуцере фитинга
уменьшает местные
потери давления
и препятствует
возникновению
турбулентности потока



**Симметричное
натяжное кольцо**
возможность
двустороннего
монтажа кольца



Свинчиваемые соединения в системе KAN-therm UltraLine

Для соединения труб системы KAN-therm UltraLine, кроме соединений с натяжным кольцом, можно применить стандартные свинчиваемые соединения с использованием плоского гаечного ключа.

Для этих соединений доступны два основных типа соединителей:

- Универсальные свинчиваемые соединители с внутренней резьбой, с наружной резьбой, а также двусторонние соединители доступные в диапазоне диаметров 14-20 мм. Свинчиваемые соединители со стороны трубы не требуют дополнительного уплотнения – герметичность гарантирует соответствующая конструкция штуцера соединителя, который вставляется в трубу. Со стороны резьбы (внутренней или наружной) необходимо применить дополнительное уплотнение в виде пакли. Соединители двусторонние, учитывая специфику фитинга и его конструкцию, не требуют дополнительного уплотнения. Свинчиваемые соединения должны располагаться в доступных местах.



- Универсальные конусные свинчиваемые соединители доступны в диапазоне диаметров 14-20 мм. Большим преимуществом конусных свинчиваемых соединений является их самоуплотнение после свинчивания. Соединения этого типа являются самоуплотняющимися, не следует применять дополнительное уплотнение типа тефлоновой ленты или пакли. Соединения должны быть расположены в доступных местах.



Как следует из названия, обе разновидности элементов, т.е. как универсальные свинчиваемые соединители, так и универсальные конусные свинчиваемые соединители имеют конструкцию, которая позволяет одновременно монтировать однородные трубы PE-X и PERT² (KAN-therm UltraLine PE) и многослойные трубы PERTAL² (KAN-therm UltraLine AL).

Благодаря универсальной конструкции свинчиваемых соединителей и конусных свинчиваемых соединителей мы избегаем дублирования ассортимента фитингов, что приводит к более гибкому и удобному монтажу, а также экономит место для складирования элементов.

- ❗ **Внимание! В случае свинчиваемых и конусных соединений, для труб группы UltraLine AL необходимо выполнить калибровку и снятие фаски!**

Свинчиваемое соединение при использовании фитингов с никелированными трубками системы KAN-therm UltraLine

В торговом предложении системы KAN-therm UltraLine также имеются специальные фитинги с никелированными медными трубками. Эти элементы очень часто используются для эстетичного подключения радиаторов или других приборов, монтируемых на стенах. В зависимости от потребностей в ассортименте системы представлена возможность выбора фитингов с никелированными трубками типа отводов, спаренных отводов, а также равнопроходных и редукционных тройников.



Элементы отличаются длиной никелированной медной трубки. Доступны в версии длиной 300 мм или 750 мм.

Отводы и тройники с никелированной трубкой следует подсоединять к вентилям отопительных приборов, а также непосредственно к радиаторам типа VK с помощью фитингов для подключения никелированных трубок Ø15 мм.

Все соединения этого типа - самоуплотняющиеся, и не требуют применения дополнительного уплотнения.

1.6 Контакт с веществами, содержащими растворители. Уплотнение резьбы

- Необходимо защитить полимерные (PPSU) элементы системы KAN-therm от контакта с красками, грунтовками, с растворителями или материалами, содержащими растворители, такими как, лаки, аэрозоли, монтажные пенки, клеи и т. д. При неблагоприятных обстоятельствах эти вещества могут нанести вред полимерным элементам.
- Необходимо следить за тем, чтобы все материалы для уплотнения резьбы (например, клеи для резьбы, пасты), средства для чистки или изоляции элементов системы KAN-therm не содержали химические соединения, провоцирующие образование трещин, например: аммиак, аммиаксодержащие вещества, ароматические растворители и кислородсодержащие вещества (например, кетоны или эфир) или хлорированные углеводороды. Запрещается использовать монтажные пенки на основе метакрилата, изоцианата и акрилата при контакте с полимерными (PPSU) элементами системы KAN-therm.
- Следует защитить трубы и полимерные (PPSU) фитинги от прямого контакта с клейкими лентами и клеем для изоляции. Клейкую ленту использовать только на наружной поверхности теплоизоляции.
- Для резьбовых соединений рекомендуется применять паклю в таком количестве, чтобы еще были видны винтовые выступы. Использование слишком большого количества пакли грозит разрушением резьбы. Намотка нити пакли сразу за первым витком резьбы позволит избежать перекоса при ввинчивании и повреждения резьбы.



ВНИМАНИЕ!!!

Не использовать клеи и химические средства, уплотняющие резьбу.

1.7 Инструмент для монтажа системы KAN-therm UltraLine

Все элементы Системы KAN-therm UltraLine должны соединяться с использованием специально предназначенных инструментов. Эти инструменты входят в ассортимент системы.

Конфигурация инструмента для монтажа системы KAN-therm UltraLine



Комплект электрического инструмента

На фотографии показан примерный комплект электрического инструмента на основе аккумуляторного пресса и расширителя. Это инструменты последнего поколения, которые значительно ускоряют процесс монтажа. Эти инструменты предназначены для системы KAN-therm UltraLine и специально разработаны для оптимального и безопасного выполнения соединений.

Легкая и компактная конструкция, а также встроенный фонарик значительно повышают комфорт и безопасность работы на строительной площадке. Индикатор зарядки батареи позволяет осуществлять постоянный мониторинг и предварительную подготовку инструментов, что позволяет монтажникам правильно организовать и экономить свое рабочее время. LED Identifier – это функция электронной диагностики состояния инструмента и самого процесса монтажа, благодаря специальному светодиодному устройству информирует монтажника о необходимости обслуживания. Современная технология 10,8 В значительно ускоряет время зарядки аккумулятора.

Для лиц, использующих классические инструментальные решения, также подготовлены улучшенные версии ручных инструментов, которые позволяют обеспечить правильный монтаж системы.

Ручной пресс и расширитель представляют собой простую и надежную конструкцию, изготовленную из материалов высочайшего качества, гарантирующих их длительный срок службы.



Комплект ручного инструмента

Малые размеры ручного пресса UltraLine позволяют легко выполнять соединение даже в самых труднодоступных местах. Нет необходимости заряжать аккумулятор – это большой плюс при отсутствии доступа к электросети. Ручные и электрические инструменты используют одни и те же дополнительные принадлежности, т.е. насадки («вилки») и расширительные головки.

Ножницы

Для отрезания труб следует использовать специальные ножницы хорошего качества, гарантирующие правильную резку. Следует обратить внимание, чтобы лезвие было острым и без повреждений, иначе ухудшится качество резки, а значит и качество выполненного соединения (особенно важно при монтаже соединений при температурах ниже 0 °С).



Расширители

Расширители служат для выполнения процесса расширения конца трубы (увеличение диаметра конца трубы). Этот процесс возможен благодаря специальным расширительным головкам, которые используются с расширителем.



Расширительные головки имеют различную конструкцию, в зависимости от типа применяемой трубы. Следует позаботиться о том, чтобы в процессе расширения концов трубы использовалась соответствующая расширительная головка.



ВНИМАНИЕ!

Выбор подходящей расширительной головки к данному типу трубы очень важен для правильного выполнения герметичного и надежного соединения системы KAN-therm UltraLine.

KAN-therm UltraLine PE			KAN-therm UltraLine AL		
Тип трубы	Диаметр	Расширительная головка	Тип трубы	Диаметр	Расширительная головка
PE-X, PERT ²	14 × 2	UltraLine PE 14	PERTAL ²	14 × 2	UltraLine AL 14
	16 × 2,2	UltraLine PE 16		16 × 2,2	UltraLine AL 16
	20 × 2,8	UltraLine PE 20		20 × 2,8	UltraLine AL 20
		25 × 2,5		UltraLine AL 25	
				32 × 3	UltraLine AL 32

Прессы

Прессы снабжаются комплектом зажимающих насадок. Для каждого диаметра, т.е. от 14×2 мм до 32×3 мм, имеется одна пара (2 шт.) насадок. С целью выполнения соединения для конкретного диаметра следует оснастить пресс соответствующим набором насадок.



Дополнительной особенностью системы KAN-therm UltraLine является возможность монтажа с использованием стандартных электрических прессов, используемых для радиального обжима (например, система KAN-therm Press). Эта опция реализуется благодаря применению специального адаптера системы KAN-therm UltraLine в сочетании с прессом типа „Press“.



Зажимающие насадки

Конструкция зажимающих насадок системы KAN-therm UltraLine обеспечивает очень широкий угол доступа к фитингу, что значительно повышает удобство монтажа системы в труднодоступных местах.



Возможность подхода насадками пресса к фитингу под углом от 0° до 270° гарантирует наибольшее удобство и гибкость монтажа по сравнению с конкуренцией.

Комплекты инструментов системы KAN-therm UltraLine

- **I комплект:** чемодан для инструмента, расширитель, пресс с цепной передачей, ножницы для резки труб и смазка,
- **II комплект:** чемодан для инструмента, расширитель, адаптер к инструменту типа „Press“, ножницы для резки труб и смазка,
- **III комплект:** чемодан для инструмента, расширитель, аккумуляторный пресс с запасным аккумулятором, зарядное устройство, ножницы для резки труб и смазка,
- **IV комплект:** чемодан для инструмента, расширитель аккумуляторный, пресс аккумуляторный, запасной аккумулятор, зарядное устройство, ножницы для резки труб и смазка,
- **V комплект:** чемодан для инструмента, расширитель и смазка,
- **VI комплект:** чемодан для инструмента, аккумуляторный расширитель, аккумуляторный пресс, запасной аккумулятор, зарядное устройство, ножницы для резки труб, расширительные головки AL 16-25, комплект зажимающих насадок 16-25, калибратор и смазка,
- **VII комплект:** чемодан для инструмента, аккумуляторный расширитель, аккумуляторный пресс, запасной аккумулятор, зарядное устройство, ножницы для резки труб, расширительные головки PE 16-20, расширительная головка AL 25, комплект зажимающих насадок 16-25 и смазка.

! **Внимание – расширительными головками и насадками следует доукомплектовывать отдельно по желанию покупателей.**

Преимущества инструмента системы KAN-therm UltraLine

- возможность применения ручных инструментов с цепной передачей и прессов для соединения типа „Press“ через адаптер KAN-therm UltraLine,
- зажимающие насадки, предназначенные для конкретных диаметров, без необходимости дифференциации материала фитинга и натяжных колец,
- механический буфер в конструкции зажимающих насадок предохраняет фитинги и натяжные кольца от возможного разрушения из-за чрезмерного зажима с помощью электрических прессов,
- широкий угол доступа к фитингу для зажимающих насадок еще больше повышает удобство монтажа, особенно в труднодоступных местах,
- быстрый и несложный монтаж – простые правила,
- безопасный и устойчивый к ошибкам процесс монтажа,
- новое качество инструментов – легкие и удобные конструкции, благодаря использованию высококачественных материалов,
- пластмассовые чемоданы оборудованы специальной системой взаимного соединения, что гарантирует удобный способ транспортировки комплектов инструмента.

Безопасность при работе с инструментом

Весь инструмент должен применяться и эксплуатироваться в соответствии с его назначением и инструкцией обслуживания от производителя. Использование инструмента в других целях или в другой сфере считается несовместимым с его назначением.

При целевом использовании инструмента необходимо также следовать инструкциям эксплуатации, соблюдать условия техосмотра, обслуживания и соответствующие правила техники безопасности в их актуальной версии.

Все работы, выполненные с использованием инструмента не по назначению, могут привести к поломке инструмента, порче соединителей и трубопроводов, и как следствие – к негерметичности соединений и/или повреждению места соединения трубы с фитингом.

1.8 Монтаж соединений в системе KAN-therm UltraLine

Для выполнения соединений в системе KAN-therm UltraLine необходимо использовать только оригинальные инструменты системы KAN-therm. Эти инструменты доступны по отдельности или в комплекте. Стандартно монтаж системы должен проводиться при температуре окружающей среды выше 0 °С.

В случае необходимости проведения монтажа при отрицательных температурах, пожалуйста, свяжитесь с Техническим Отделом KAN с целью получения дополнительной информации.

Перед началом работы необходимо:

- ознакомиться с инструкциями по эксплуатации инструмента, которые идут в комплекте с ним,
- проверить техническое состояние инструментов, с помощью которых планируется монтаж соединений.

Монтаж соединений с натяжным зажимным кольцом

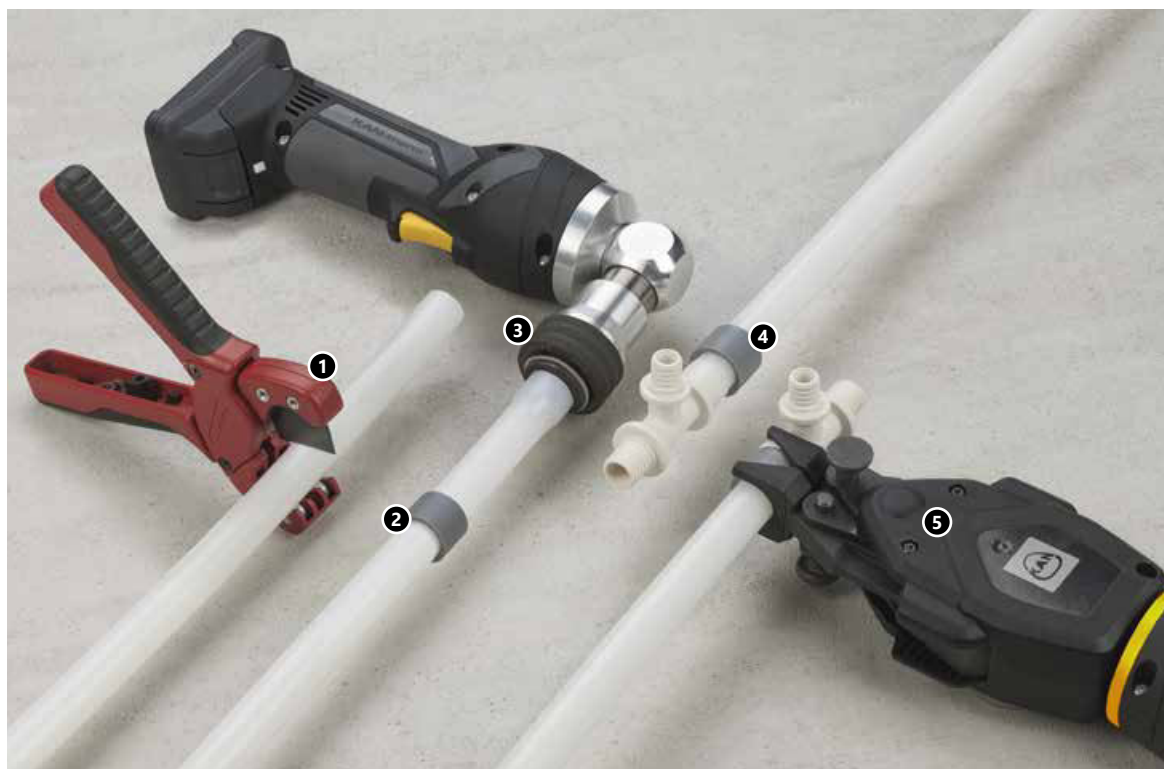
1. Выбранную трубу системы KAN-therm UltraLine отрезать перпендикулярно к оси на требуемую длину с помощью ножниц для труб из полимерных материалов. Не допускается использование других инструментов и неисправных ножниц (тупых или выщербленных).

2. Надеть кольцо на трубу. Благодаря симметричной конструкции натяжных колец их можно надевать любой стороной.

3. Ручной или аккумуляторный расширитель оснастить головкой, подходящей к типу трубы и соответствующего диаметра. Расширительную головку вставить в конец трубы в осевом направлении до упора. Расширение трубы выполнить в два этапа: I – расширение трубы в полном диапазоне работы расширителя, после расширения повернуть расширитель на 30°, II – расширение трубы в полном диапазоне работы расширителя.

4. Сразу же (!) после расширения вставить фитинг в трубу до последнего углубления на штупере фитинга (не дотягивать трубу до фланца фитинга!). Не использовать материалы, улучшающие скольжение.

5. Подробные указания, касающиеся натягивания кольца, см. в пунктах 5а ~ 8.



Если на расширяемом конце трубы появятся трещины или труба не будет расширена по всему периметру, следует отрезать поврежденный кусок и снова выполнить расширение. В случае чрезмерного расширения трубы, во время выполнения соединения может произойти „выдавливание“ материала трубы. В таком случае следует закончить натягивание кольца на трубу перед опорным фланцем (допустимый зазор максимум 2 мм от фланца соединителя). При монтаже системы KAN-therm UltraLine при температуре ниже 0 °С следует использовать модифицированный метод расширения труб – подробности в разделе «Монтаж систем KAN-therm при температуре ниже 0 °С».

5a. Пресс оснастить специальными зажимающими насадками (т.н. «вилками»).

Для каждого диаметра предусмотрен отдельный набор зажимающих насадок. Насадки имеют специальный буфер, защищающий фитинг и кольцо от повреждений из-за чрезмерного зажима.

5b. Кольцо натягивать при помощи ручного или аккумуляторного пресса. Фитинги могут захватываться только за фланец. Нельзя одновременно натягивать два кольца.

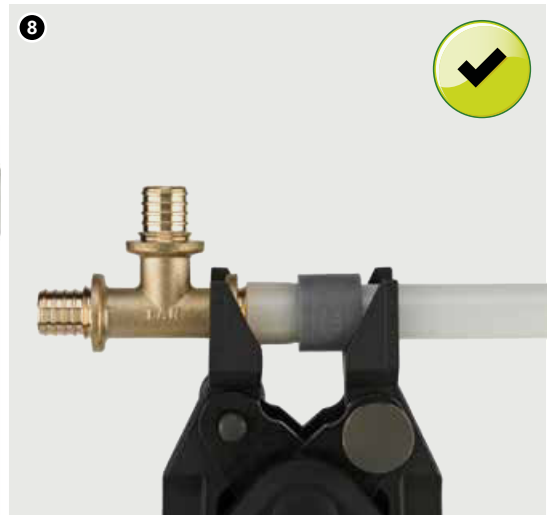
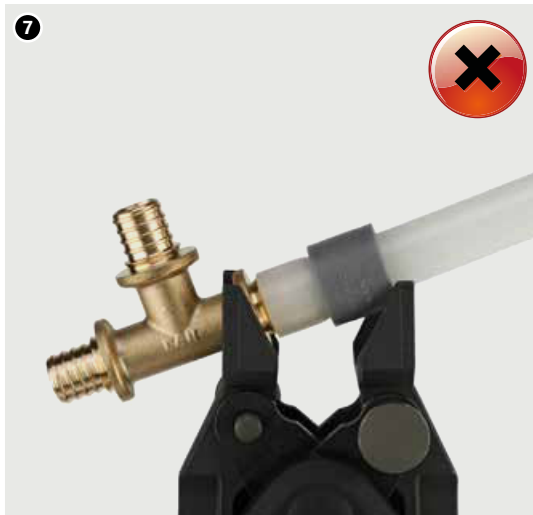


5c. Можно натягивать кольцо с помощью электроприводов, типичных для соединений „Press“. Условием использования такого типа инструмента для натягивания кольца является использование специального адаптера, поставляемого в рамках предложения системы KAN-therm UltraLine. При натягивании кольца на фитинг с помощью электроприводов необходимо обращать внимание на процесс монтажа - как только кольцо будет дотянуто до фланца фитинга прервать процесс натягивания.



6. Соединение готово для испытаний давлением.

7 – 8. Следует обращать внимание на правильное положение фитингов в зажимающих насадках инструмента. В случае несоблюдения этого правила может произойти перегрузка соединителя и компонентов соединения.



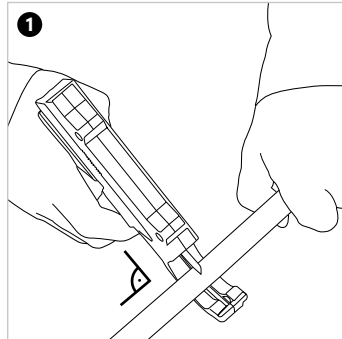
ВНИМАНИЕ!

Во время выполнения соединений системы KAN-therm UltraLine следует обращать особое внимание на правильное положение фитинга в насадках инструмента. Зажимающие насадки всегда устанавливать на полную глубину и под прямым углом к выполняемому соединению. Не перемещать пресс на бок во время выполнения соединения.

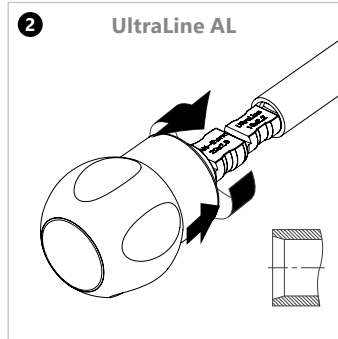
Монтаж универсальных свинчиваемых соединителей с резьбой

Для свинчиваемого соединения фитинги производятся из латуни. В состав такого соединения входит корпус соединителя со штуцером и уплотнением типа O-ring, который вставляется в конец трубы и фиксируется латунным разрезанным кольцом и обжимной гайкой.

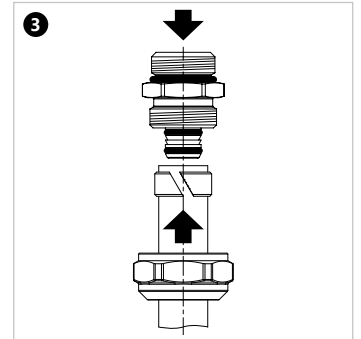
1. Выбранную трубу системы KAN-therm UltraLine отрезать перпендикулярно к оси на требуемую длину с помощью ножниц для труб из полимерных материалов. Не допускается использование других инструментов или неисправных ножниц (тупых или выщербленных).



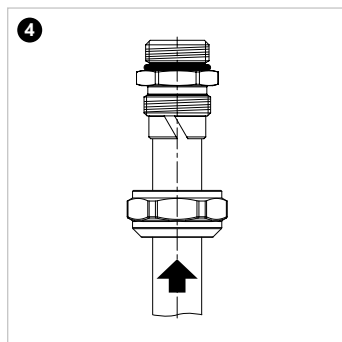
2. Раскалибровать трубу и снять фаску (только UltraLine AL) с ее внутреннего края калибратором до слоя алюминия. Надеть на трубу обжимную гайку с разрезанным кольцом.



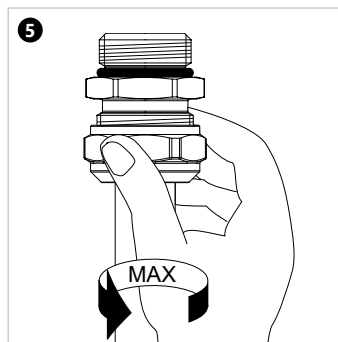
3. Корпус соединителя вкрутить в фитинг (арматуру), уплотняя резьбу паклей. Надеть на трубу гайку, затем на конце трубы установить разрезанное кольцо, причем его край должен отступать от края трубы на 0,5-1 мм.



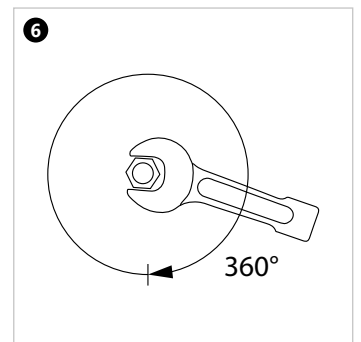
4. Трубу насадить до упора на штуцер корпуса соединителя (не применять никаких средств, улучшающих скольжение, не проворачивать соединитель относительно трубы).



5. Максимально, насколько это возможно, закрутить гайку, зажимающую разрезное кольцо на трубе, без использования дополнительных ключей и других инструментов – только ручная сборка.



6. Затем затянуть гайку с помощью гаечного рожкового ключа – достаточно выполнить полный оборот 360°.



Это соединение можно трактовать, как разъемное, при условии, что после извлечения штуцера соединителя из трубы и отрезания использованного конца трубы, будет выполнено новое соединение.

Монтаж универсальных конусных соединителей

Конусное соединение является разновидностью свинчиваемого соединения, характеризуется уплотнением за счет конусообразной формы корпуса соединителя и уплотнительной прокладки типа O-Ring и не требует дополнительных уплотняющих средств. Его можно трактовать как разъемное при условии, что труба остается обжатой на штуцере.

1. Выбранную трубу системы KAN-therm UltraLine отрезать перпендикулярно к оси на требуемую длину с помощью ножниц для труб из полимерных материалов. Не допускается использование других инструментов и неисправных ножниц (тупых или выщербленных).

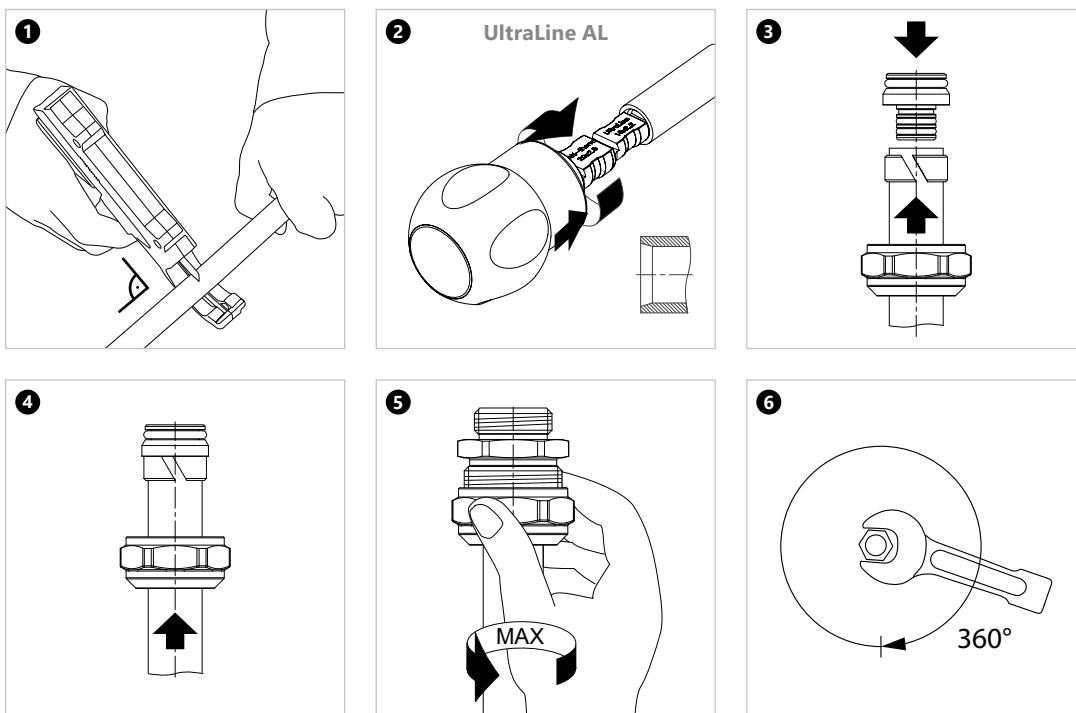
2. Раскалибровать трубу и снять фаску (только UltraLine AL) с ее внутреннего края калибратором до слоя алюминия.

3. Надеть на трубу гайку, затем на конце трубы установить разрезанное кольцо, причем его край должен отступать от края трубы на 0,5 – 1 мм.

4. Трубу насадить до упора на штуцер конусного соединителя (не применять никаких средств, улучшающих скольжение, не проворачивать соединитель относительно трубы).

5. Максимально, насколько это возможно, закрутить гайку, зажимающую разрезное кольцо на трубе, без использования дополнительных ключей и других инструментов – только ручная сборка.

6. Затем затянуть гайку с помощью гаечного рожкового ключа – достаточно выполнить полный оборот 360°.



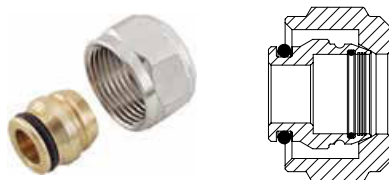
Монтаж свинчиваемых соединителей для металлических труб

В ассортименте системы KAN-therm имеются три вида свинчиваемых соединителей для соединения металлических труб.

Конусный соединитель для медной трубки G $\frac{3}{4}$ " 1709043005, а также гайка и втулка зажимная для медной трубки G $\frac{1}{2}$ " 1709043003 могут применяться с медными никелированными трубками диаметра 15 мм.

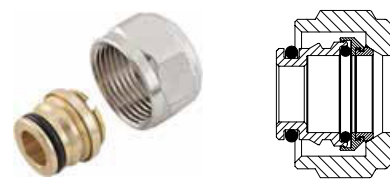
Универсальный конусный соединитель для труб 1709043010 может применяться с металлическими трубами (медными, медными никелированными, трубами системы KAN-therm Steel и Inox диаметра 15 мм). Конструкция универсального конусного соединителя позволяет использовать его многократно.

1709043005
1709043003

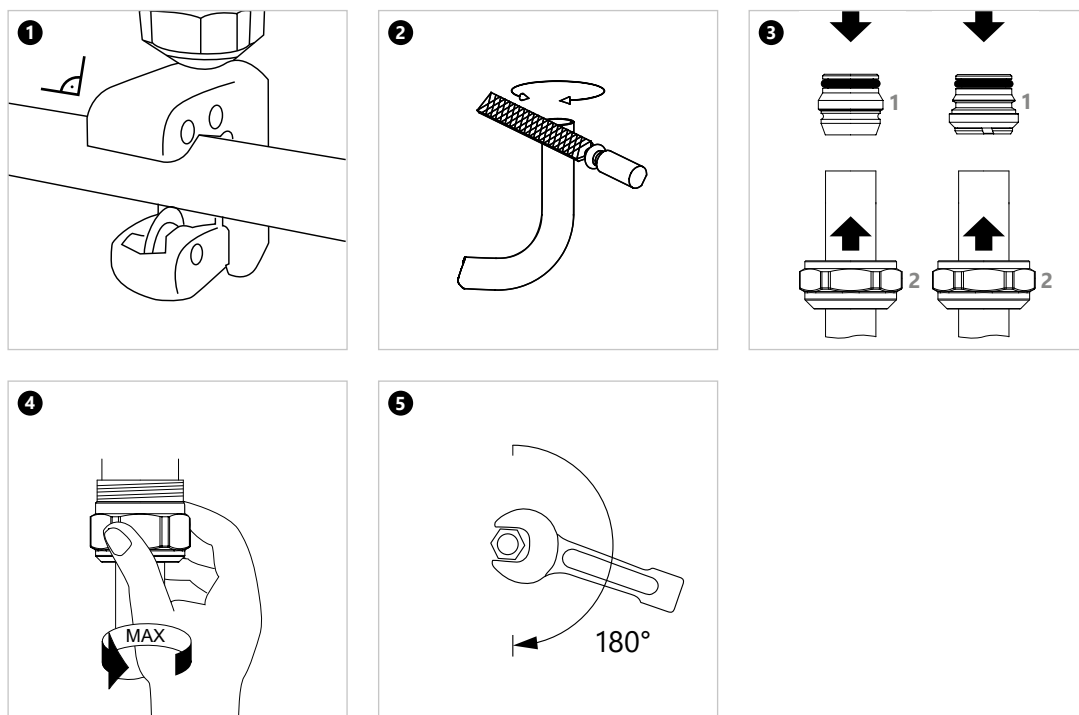


Cu 15 мм

1709043010



Cu 15 мм
Steel/Inox 15 мм



ВНИМАНИЕ

Чтобы исключить чрезмерную нагрузку на фитинги вследствие воздействия сил, возникающих при сгибании трубы, запрещается сгибать трубу на расстоянии меньшим, чем 10 наружных диаметров от фитинга.



Транспортировка и складирование

Трубы PE-X и PERT², а также многослойные PERTAL² могут храниться при температурах ниже 0 °C, во время хранения необходимо предохранять их от динамических нагрузок. Во время транспортировки защищать от механических повреждений. Учитывая восприимчивость труб к воздействию ультрафиолетовых лучей, их следует предохранять от прямого длительного воздействия солнечных лучей, как во время складирования, транспортировки, так и в процессе монтажа.

В процессе складирования, транспортировки и монтажа труб и фитингов следует:

- избегать подложек с острыми краями или отдельных острых элементов на ее поверхности
- не тянуть прямо по земле или бетонным поверхностям
- защищать от грязи, растворов, масел, смазок, красок, растворителей, химикатов, влаги и т. д.
- извлекать элементы из оригинальной упаковки непосредственно перед монтажом



Подробная информация о хранении и транспортировке элементов доступна на сайте www.kan-therm.com.



Install your **future**



SYSTEM **KAN-therm**

Push Push Platinum

Надежность и престиж

Ø 12-32 мм

Оглавление

2 SYSTEM KAN-therm Push / Push Platinum

2.1	Общая информация	45
2.2	Трубы в системе KAN-therm Push/Push Platinum	47
	Конструкция и материал труб - физические свойства	47
	Маркировка труб - на примере труб PE-RT	49
	Трубы PE-RT	49
	Цвет труб и упаковка	49
	Размерные характеристики труб PE-RT	50
	Трубы PE-Xa и PE-Xc	50
	Цвет труб и упаковка	50
	Размерные характеристики труб PE-Xa и PE-Xc	50
	Трубы PE-Xc/Al/PE-HD Platinum	51
	Цвет труб и упаковка	51
2.3	Область применения	51
2.4	Соединение труб PE-Xa, PE-Xc, PE-RT и PE-Xc/Al/PE-HD Platinum	53
	Соединение Push с натяжным кольцом	53
	Составные элементы соединения Push/Push Platinum	53
	Соединители Push	54
	PPSU – идеальный конструкционный материал	56
	Контакт с веществами, содержащими растворители. Уплотнение резьбы	56
	Выполнение соединений Push с натяжным кольцом	57
	Инструмент	57
	Расширительные головки для труб	58
	Монтаж соединений Push	59
2.5	Транспортировка и складирование	69

2 SYSTEM KAN-therm Push / Push Platinum

2.1 Общая информация

Система KAN-therm Push - это комплексная инсталляционная система, состоящая из полиэтиленовых труб PE-Xa, PE-Xc и PE-RT, а также фитингов из полимера PPSU или латуни в диапазоне диаметров Ø12-32 мм.

Система KAN-therm Push Platinum – это комплексная инсталляционная система, состоящая из полиэтиленовых труб PE-Xc/Al/PE-HD Platinum, а также фитингов из полимера PPSU или латуни в диапазоне диаметров Ø14-32 мм.

Соединение Push выполняется путем вставки соединителя в расширенный конец трубы, а затем натягивания латунного (только система KAN-therm Push) или полимерного (система KAN-therm Push или система KAN-therm Push Platinum) кольца. Эта техника не требует дополнительного уплотнения, гарантирует идеальную герметичность и прочность соединения. Система предназначена для внутреннего оборудования холодного и горячего водоснабжения и отопления. Также может использоваться для транспортировки других видов рабочих сред (только после консультации с Техническим Отделом KAN).

Система KAN-therm Push и система KAN-therm Push Platinum характеризуется рядом достоинств:

- эксплуатационная долговечность свыше 50-ти лет
- стойкость к «зарастанию» труб котловым камнем
- нечувствительность к гидравлическим ударам
- высокая гладкость внутренней поверхности
- микробиологическая и физиологическая нейтральность в системах питьевого водоснабжения
- материалы дружелюбны к окружающей среде
- быстрый и несложный монтаж
- малый вес оборудования
- возможность замоноличивания соединений в строительных конструкциях
- эффективная защита от диффузии кислорода
- взаимозаменяемость полиэтиленовых однородных и многослойных труб.

KAN-therm Push



KAN-therm Push Platinum



2.2 Трубы в системе KAN-therm Push/Push Platinum

Конструкция и материал труб - физические свойства

Принимая во внимание экономические и технические аспекты, а также возможность оптимизации области применения, система KAN-therm Push предлагает три вида полиэтиленовых труб с близкими параметрами работы – трубы PE-Xa, PE-Xc и PE-RT. В системе KAN-therm Push Platinum используются трубы с многослойной структурой PE-Xc/Al/PE-HD Platinum.

- **Трубы PE-RT** производятся из сополимера полиэтилена типа II с повышенной термической стойкостью и с превосходными механическими свойствами.
- **Трубы PE-Xa, PE-Xc** производятся из полиэтилена высокой плотности и подвергаются процессу молекулярной сшивки (метод «а» – химический метод, метод «с» - физический метод). Такая сшивка структуры полиэтилена позволяет получить наиболее высокую оптимальную стойкость к термической и механической нагрузке.
- **Трубы PE-Xc и PE-RT** производятся в пятислойной 5L (5 Layer) конструкции. Это означает, что антидиффузионный слой EVON, защищающий систему от проникновения (диффузии) кислорода внутрь трубопровода, выполняется как внутренний слой, покрытый дополнительным слоем полиэтилена PE-Xc или PE-RT. Антидиффузионный слой EVON (этиленвинилалкоголь) отвечает требованиям DIN 4726, (диффузия $< 0,10 \text{ г O}_2/\text{м}^3 \times \text{д}$). (Трубы PE-Xa тоже имеют антидиффузионное покрытие). Трубы с защитой EVON можно также использовать в системах водоснабжения.
- **Трубы PE-Xc/Al/PE-HD системы KAN-therm Push Platinum** – это многослойные трубы, где базовая труба изготавливается из полиэтилена PE-Xc, сшитого потоком электронов. Сваренный лазером слой алюминия гарантирует полную защиту от диффузии кислорода и одновременно значительно уменьшает тепловое удлинение трубы. Наружный слой из полиэтилена высокой плотности PE-HD защищает слой алюминия от повреждений. Ввиду такой конструкции, у этих труб отсутствует эффект памяти формы, благодаря этому их удобно монтировать.

Конструкция трубы PE-RT с антидиффузионным слоем



Конструкция трубы PE-Xc с антидиффузионным слоем



Конструкция трубы PE-Xc/Al/PE-HD Platinum



Физические свойства труб PE-RT, PE-Xc, PE-Xa и PE-Xc/Al/PE-HD Platinum

Свойства	Символ	Единица измерения	PE-Xa	PE-Xc	PE-RT	PE-Xc/Al/PE-HD Platinum
Коэффициент линейного расширения	α	мм/м × К	0,2	0,14 (20 °C) 0,20 (100 °C)	0,18	0,025
Коэффициент теплопроводности	λ	Вт/м × К	0,35 - 0,38	0,35	0,41	0,4
Плотность	ρ	г/см ³	0,95	0,94	0,933	0,95
Модуль Е	Е	Н/мм ²	600	600	580	2950
Удлинение при растяжении		%	400	400	1000	-
Минимальный радиус изгиба	R_{min}		5 × Dнар	5 × Dнар	5 × Dнар	5 × Dнар 3 × Dнар (с пружиной)
Шероховатость внутр. поверхности	k	мм	0,007	0,007	0,007	0,007

Маркировка труб - на примере труб PE-RT

Трубы маркируются надписью по всей длине через каждый метр с указанием следующей информации:

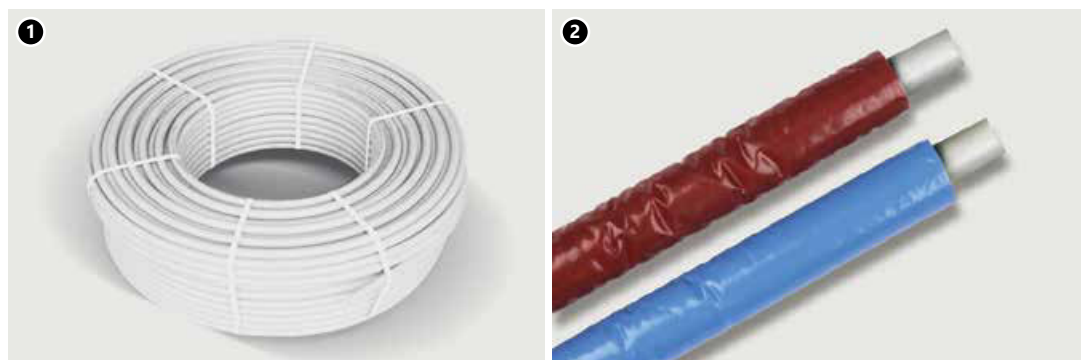
Описание маркировки	Пример маркировки
Наименование производителя и/или товарный знак:	KAN, KAN-therm
Номинальный наружный диаметр × толщина стенки	25 × 3,5
Обозначение используемого материала	PE-RT
Код трубы	1129198070
Номер и наименование международного стандарта или номер сертификата	EN ISO 21003
Класс/-ы эксплуатации и рабочее давление	Class 2/10 bar, Class 5/10 bar
Обозначение антидиффузионного слоя	Sauerstoffdicht nach DIN 4726
Дата изготовления	18.08.20
Дополнительное обозначение производителя, например, текущий метр, номер партии	045 м



Примечание: на трубе могут присутствовать дополнительные обозначения, например, номера сертификатов (например, DVGW).

Трубы PE-RT

1. Труба PE-RT
2. Труба PE-RT в теплоизоляции



Цвет труб и упаковка

Цвет труб – молочный. Матовая поверхность труб (трубы с внутренним антидиффузионным слоем). В зависимости от диаметра трубы поставляются в бухтах по 25, 50, 100 м в картонной упаковке, а также в паллетах по 375, 500, 750, 1000, 3000 и 4000 м. Также имеются трубы в теплоизоляции толщиной 6 мм.

Размерные характеристики труб PE-RT

Трубы PE-RT представлены согласно размерным рядам S (серия труб), которые соответствуют употреблявшимся ранее рядам давления PN 20 и PN 12,5 (см. таблицу).

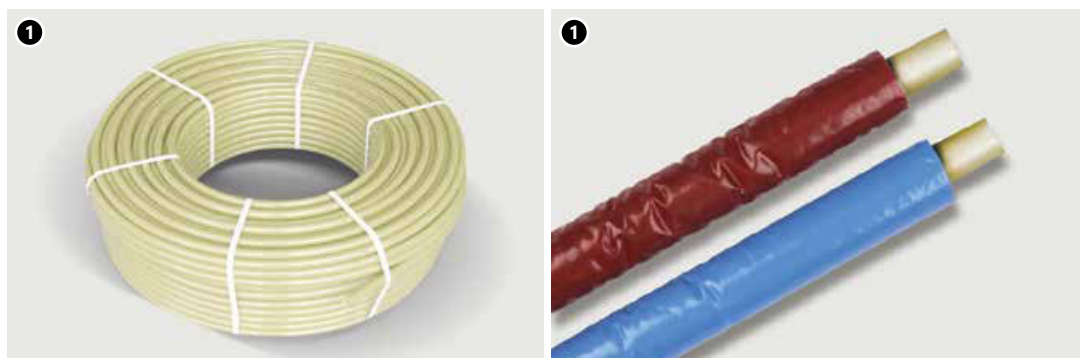
Трубы KAN-therm PE-RT с антидиффузионным слоем Размеры, удельная масса, водоемкость

DN	Наружный диаметр × толщина стенки мм × мм	Толщина стенки мм	Внутренний диаметр мм	Серия труб S	Удельная масса кг/м	Длина трубы в бухте м	Водоемкость л/м
12	12 × 2,0	2,0	8,0	2,50	0,071	200	0,050
14	14 × 2,0	2,0	10,0	3,00	0,085	200	0,079
18*	18 × 2,0*	2,0	14,0	4,00	0,119	200	0,154
18	18 × 2,5	2,5	13,0	3,10	0,125	200	0,133
25	25 × 3,5	3,5	18,0	3,07	0,247	50	0,254
32	32 × 4,4	4,4	23,2	3,14	0,390	25	0,423

*Оptionальный диаметр - проверить максимальные условия работы трубы для конкретного класса эксплуатации.

Трубы PE-Ха и PE-Хс

1. Труба PE-Ха, PE-Хс
2. Труба PE-Ха, PE-Хс в теплоизоляции



Цвет труб и упаковка

Цвет труб: кремовый. Блестящая (PE-Ха) и матовая (PE-Хс) поверхность труб (трубы с антидиффузионным слоем). В зависимости от диаметра трубы поставляются в бухтах по 25, 50, 100, 200 м в картонной упаковке, а также в паллетах по 500, 750, 1000, 1500, 3000 и 4000 м. Трубы поставляются также в теплоизоляции толщиной 6 мм.

Размерные характеристики труб PE-Ха и PE-Хс

Трубы PE-Ха, PE-Хс представлены согласно размерным рядам S (серия труб), которые соответствуют употреблявшимся ранее рядам давления PN 20 и PN 12,5 (см. таблицу).

Трубы KAN-therm PE-Xa, PE-Xc с антидиффузионным слоем Размеры, удельная масса, водоемкость

DN	Наружный диаметр × толщина стенки мм × мм	Толщина стенки мм	Внутренний диаметр мм	Серия труб S	Удельная масса кг/м	Длина трубы в бухте м	Водоемкость л/м
12	12 × 2,0	2,0	8,0	2,50	0,071	200	0,050
14	14 × 2,0	2,0	10,0	3,00	0,085	200	0,079
18*	18 × 2,0*	2,0	14,0	4,00	0,119	200	0,154
18	18 × 2,5	2,5	13,0	3,10	0,125	200	0,133
25	25 × 3,5	3,5	18,0	3,07	0,247	50	0,254
32	32 × 4,4	4,4	23,2	3,14	0,390	25	0,423

*Оptionальный диаметр - проверить условия работы трубы для конкретного класса эксплуатации.

Трубы PE-Xc/Al/PE-HD Platinum

Цвет труб и упаковка

Цвет труб – серебристый. В зависимости от диаметра трубы поставляются в бухтах по 200, 50, 25 м в картонной упаковке, а также в паллетах по 375, 750, 3000 м.

Трубы PE-Xc/Al/PE-HD Platinum Размеры, удельная масса, водоемкость

DN	Наружный диаметр × толщина стенки мм × мм	Толщина стенки мм	Внутренний диаметр мм	Удельная масса кг/м	Длина трубы в бухте м	Водоемкость л/м
14	14 × 2,25	2,25	9,5	0,109	200	0,071
18	18 × 2,5	2,5	13,0	0,150	200	0,133
25	25 × 3,7	3,7	17,6	0,303	50	0,243
32	32 × 4,7	4,7	22,6	0,440	25	0,401

2.3 Область применения

Трубы и соединители в системе KAN-therm Push/Push Platinum имеют комплект необходимых сертификатов и допусков, подтверждающих соответствие обязательным нормам, что гарантирует длительную и безаварийную работу, а также полную безопасность монтажа и эксплуатации оборудования.

- **соединители Push из PPSU:** соотв. норме PN-EN ISO 15875–3:2005; имеют положительное гигиеническое заключение PZH,
- **соединители Push из латуни:** соотв. норме PN-EN 1254–3; имеют положительное гигиеническое заключение PZH,
- **трубы PE-RT:** соотв. норме PN-EN ISO 21003–2; имеют положительное гигиеническое заключение PZH,
- **трубы PE-Xa, PE-Xc:** соотв. норме PN-EN ISO 15875–2:2004; имеют положительное гигиеническое заключение PZH,
- **трубы PE-Xc/Al/PE-HD Platinum:** соотв. норме PN-EN ISO 21003–2, имеют положительное гигиеническое заключение PZH.

* аналогичные допуски имеются в Беларуси, России, Украине.

Параметры работы и область применения труб PE-Xa, PE-Xc, PE-RT и PE-Xc/Al/PE-HD Platinum

Вид оборудования и класс эксплуатации (соотв. ISO 10508)	T _{раб} /T _{max} [°C]	Номинальный диаметр DN	Рабочее давление P _{раб} [бар]				Система соединений			
			PE-Xa / PE-Xc	PE-RT	PE-Xc/Al/PE-HD Platinum	Push (натяжное кольцо)		Свинчиваемое		
						PE-RT PE-X	Platinum	PE-RT PE-X	Platinum (конусное)	
Система холодного водоснабжения	20	12	10	10	-	+	-	+	-	
		14	10	10	10	+	+	+	+	
		18×2,0	10	10	-	+	-	+	-	
		18×2,5	10	10	10	+	+	+	+	
		25	10	10	10	+	+	+	-	
		32	10	10	10	+	+	+	-	
Система горячего водоснабжения (класс 1)	60/80	12	10	10	-	+	-	+	-	
		14	10	10	10	+	+	+	+	
		18×2,0	10	10	-	+	-	+	-	
		18×2,5	10	10	10	+	+	+	+	
		25	10	10	10	+	+	+	-	
		32	10	10	10	+	+	+	-	
Система горячего водоснабжения (класс 2)	70/80	12	10	10	-	+	-	+	-	
		14	10	10	10	+	+	+	+	
		18×2,0	10	10	-	+	-	+	-	
		18×2,5	10	10	10	+	+	+	+	
		25	10	10	10	+	+	+	-	
		32	10	10	10	+	+	+	-	
Подпольное отопление, низкотемпературное радиаторное отопление (класс 4)	60/70	12	10	10	-	+	-	+	-	
		14	10	10	10	+	+	+	+	
		18×2,0	10	10	-	+	-	+	-	
		18×2,5	10	10	10	+	+	+	+	
		25	10	10	10	+	+	+	-	
		32	10	10	10	+	+	+	-	
Радиаторное отопление (класс 5)	80/90	12	10	10	-	+	-	+	-	
		14	10	10	10	+	+	+	+	
		18×2,0	8	8	-	+	-	+	-	
		18×2,5	10	10	10	+	+	+	+	
		25	10	10	10	+	+	+	-	
		32	10	10	10	+	+	+	-	



Внимание!

Расчетное давление труб PE-RT в трехслойной структуре (3L) в соответствии с PN-EN ISO 22391-2: 2010 в отдельных классах применения может быть ниже.



Внимание

В соответствии с нормой ISO 10508 выделяются следующие классы эксплуатации, в которых определяются температурные параметры работы оборудования (темп. рабочая T_{раб}/темп. максимальная T_{max}/темп. аварийная T_a):

1 – система горячего водоснабжения 60°C (T_{раб}/T_{max}/T_a – 60/80/95)

2 – система горячего водоснабжения 70°C (T_{раб}/T_{max}/T_a – 70/80/95)

4 – подпольное отопление, низкотемпер. радиаторное отопление 60°C (T_{раб}/T_{max}/T_a – 60/70/100)

5 – радиаторное отопление 80°C (T_{раб}/T_{max}/T_a – 80/90/100)

Рабочее давление для отдельных классов эксплуатации зависит от серии труб S (размерный ряд)

$$S = (d_n - e_n) / 2 e_n$$

где d_n – наружный диаметр трубы; e_n – толщина стенки трубы.

2.4 Соединение труб PE-Xa, PE-Xc, PE-RT и PE-Xc/Al/PE-HD Platinum

Основной техникой соединения труб в системе KAN-therm Push/Push Platinum является техника „Push“, заключающаяся в натягивании латунного или полимерного кольца. Для соединения этих труб с арматурой и приборами также можно использовать свинчиваемые соединения.

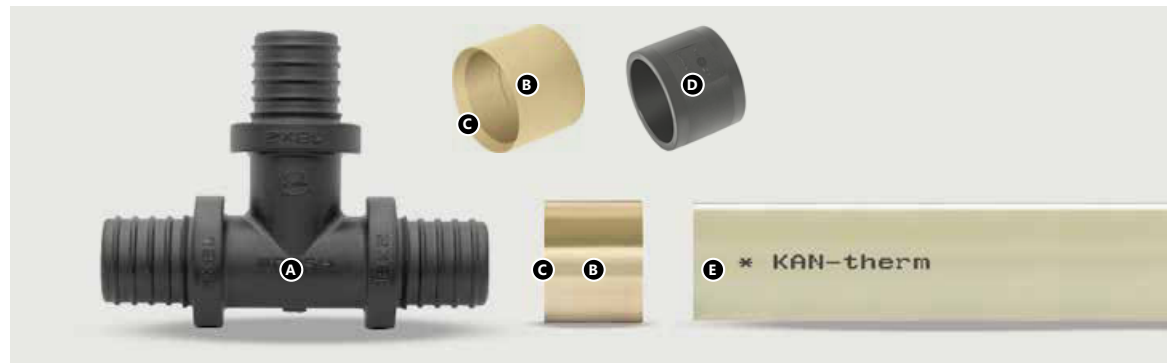
Соединение Push с натяжным кольцом

Фитинги для соединений типа „Push“ являются универсальными и могут использоваться с трубами PE-Xa, PE-Xc и PE-RT (система KAN-therm Push) и многослойными трубами PE-Xc/Al/PE-HD Platinum (система KAN-therm Push Platinum). Фитинги имеют специально профилированные штуцеры (без дополнительных уплотнений), которые вставляются в расширенный конец трубы, а затем на соединение натягивается латунное или полимерное кольцо. Труба зажимается радиально и герметично фиксируется на штуцере соединителя. Такой способ соединения позволяет прокладывать оборудование в строительных конструкциях (в толще пола и под штукатуркой) без каких-либо ограничений.

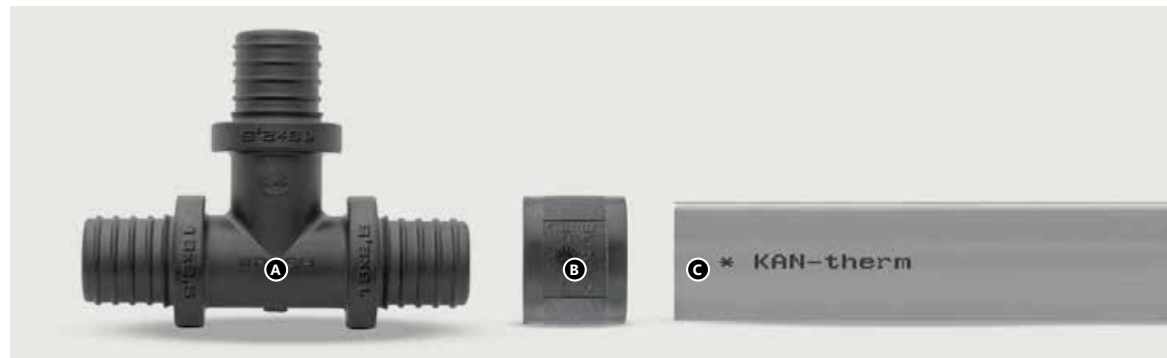
Латунные натяжные кольца могут использоваться только с трубами PE-RT, PE-Xa, PE-Xc, зато полимерные кольца PVDF могут использоваться как с трубами PE-RT, PE-Xa, PE-Xc, так и с трубами PE-Xc/Al/PE-HD Platinum.

Составные элементы соединения Push/Push Platinum

- a.** Фитинг для соединений „Push“ - полимерный из PPSU или латунный
- b.** Латунное натяжное кольцо - несимметричная конструкция
- c.** Внутренняя фаска на краю кольца
- d.** Полимерное натяжное кольцо - симметричная конструкция, не требуется позиционирование
- e.** Труба PE-Xa, PE-Xc или PE-RT

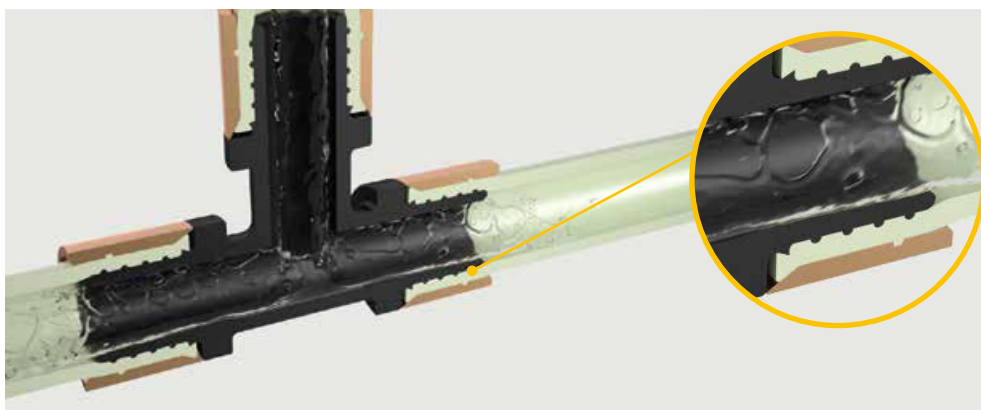


- a.** Фитинг для соединений „Push“ - полимерный из PPSU или латунный
- b.** Полимерное натяжное кольцо - симметричная конструкция, не требуется позиционирование
- c.** Труба PE-Xc/Al/PE-HD Platinum



Внимание: В случае системы KAN-therm Push Platinum необходимо применять только полимерные натяжные кольца.

Соединение Push в разрезе



Соединители Push

Соединители и фитинги системы KAN-therm Push являются универсальными и применяются для соединения как однородных полиэтиленовых труб PE-Xa, PE-Xc и PE-RT так и многослойных труб PE-Xc/Al/PE-HD Platinum.

Система KAN-therm Push и KAN-therm Push Platinum предлагает полный ассортимент фитингов с натяжным кольцом:

- 1 отводы, тройники и двухсторонние соединители,
- 2 отводы, тройники с медными никелированными трубками Ø15 мм для подключения отопительных приборов и арматуры,
- 3 соединители с внутренней (PB) и наружной (PH) резьбой, конусные соединители,
- 4 отводы и тройники настенные.

Соединители производятся из современного полимера PPSU или из латуни высокого качества.

Соединители Push



Соединители Push с
никелированными трубками
Cu 15 мм*.



Соединители Push с резьбой



Соединители Push – отводы
и тройники настенные*



*Варианты использования соединителей системы KAN-therm Push / Push Platinum для подключения отопительных приборов и арматуры представлены в разделе **Подключение приборов водоснабжения и отопления в системе KAN-therm.**

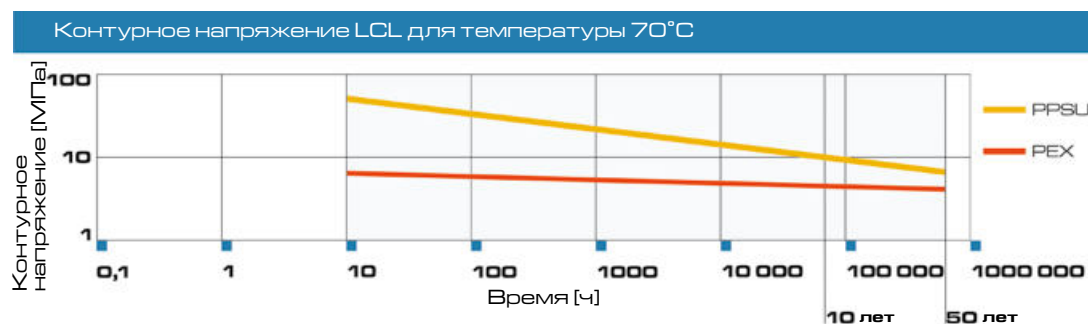
PPSU – идеальный конструкционный материал

Полифениленсульфон (PPSU) является проверенным конструкционным материалом, используемым много лет как сырье для производства соединителей и фитингов, корпусов насосов, элементов теплообменников, деталей для водоразборной арматуры. В системе KAN-therm Push/Push Platinum из PPSU изготавливаются отводы, тройники, двухсторонние соединители, а также настенные отводы и тройники.

Основными свойствами PPSU, сыгравшими решающую роль в использовании этого полимера в качестве сырья для производства фитингов и соединителей для систем ц.о., ГВС и ХВС, являются:

- нейтральность при контакте с водой и продуктами питания, подтвержденная многочисленными испытаниями мировых исследовательских институтов,
- высокая устойчивость к процессу старения под воздействием температуры и давления, которая позволяет использовать этот материал в системах ц.о. и ГВС и гарантирует 50-летнюю эксплуатацию,
- стойкость к воздействию воды с большим содержанием хлора при высоких температурах,
- отсутствие пластической деформации материала, подвергаемого механическим нагрузкам при высокой температуре, что обуславливает стабильность во времени размеров фитингов (стойкость к ползучести материала), и как следствие, герметичность зажимных соединений,
- высокая устойчивость к ударным и механическим нагрузкам,
- малый вес, по сравнению с металлическими соединителями.

Долговечность фитингов из PPSU (выше, чем у полимерных труб)



Контакт с веществами, содержащими растворители. Уплотнение резьбы

- Необходимо защитить полимерные (PPSU) элементы системы KAN-therm от контакта с красками, грунтовками, растворителями или материалами, содержащими растворители, такими как лаки, аэрозоли, монтажные пенки, клеи и т. д. При неблагоприятных обстоятельствах эти вещества могут нанести вред полимерным элементам.
- Следить за тем чтобы все материалы для уплотнения резьбы, средства для чистки или изоляции элементов системы KAN-therm не содержали химические соединения, провоцирующие образование трещин, например: аммиак, аммиаксодержащие вещества, ароматические растворители и кислородсодержащие вещества (например, кетоны или эфир) или хлорированные углеводороды. Запрещается использовать монтажные пенки на основе метакрилата, изоцианата и акрилата при контакте с полимерными (PPSU) элементами системы KAN-therm.
- Избегать прямого контакта полимерных (PPSU) фитингов и труб с клейкими лентами и клеем для изоляции. Клейкую ленту использовать только на наружной поверхности теплоизоляции.
- Для резьбовых соединений рекомендуется применять паклю в таком количестве, чтобы еще были видны винтовые выступы. Использование слишком большого количества пакли грозит разрушением резьбы. Намотка нити пакли сразу за первым витком резьбы позволит избежать перекоса при ввинчивании, а также повреждения резьбы.



Внимание!

Не применять клей и химические средства, уплотняющие резьбу.

Выполнение соединений Push с натяжным кольцом

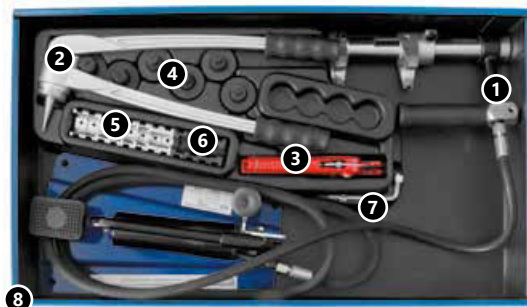
Инструмент

Для выполнения соединений в системе KAN-therm Push/Push Platinum необходимо применять только оригинальные инструменты KAN-therm. Эти инструменты доступны как по отдельности, так и в укомплектованных наборах.

Перед началом работы следует ознакомиться с инструкциями обслуживания инструмента, которые поставляются вместе с инструментом. В состав комплекта инструмента (в чемодане) входят:

- ножницы для резки труб PE-Xa, PE-Xc, PE-RT или PE-Xc/Al/PE-HD Platinum,
- расширитель (анг. expander) для раскалибровки труб (ручной или аккумуляторный)
- комплект головок для расширения труб PE-Xa, PE-Xc, PE-RT или PE-Xc/Al/PE-HD Platinum - в зависимости от вида комплекта,
- пресс ручной с цепной передачей, гидравлический пресс с ножным приводом или аккумуляторный пресс - в зависимости от вида комплекта,
- комплект вкладышей для прессов в разной конфигурации в зависимости от вида соединителей (см. ниже),
- чемодан для инструмента.

Комплект в чемодане
- пресс гидравлический
с ножным приводом



1. пресс гидравлический с ножным приводом
2. расширитель для раскалибровки труб
3. ножницы для резки труб PE-Xa, PE-Xc, PE-RT и PE-Xc/Al/PE-HD Platinum
4. комплект головок для расширителя (12×2; 14×2; 18×2; 18×2,5; 25×3,5; 32×4,4)*
5. комплект вкладышей для латунных и полимерных колец, а также латунных фитингов (12, 14, 18, 25) – по 2 шт.
6. комплект вкладышей для полимерных фитингов (T12, T14; T18; T25) – по 1 шт.
7. ключ имбусовый
8. чемодан

* для труб PE-Xa PE-Xc, PE-RT или PE-Xc/Al/PE-HD Platinum - в зависимости от комплекта.

Комплект в чемодане
- ручной пресс



1. пресс ручной с цепной передачей
2. расширитель для раскалибровки труб
3. ножницы для резки труб PE-Xa, PE-Xc, PE-RT и PE-Xc/Al/PE-HD Platinum
4. комплект головок для расширителя (12×2; 14×2; 18×2; 18×2,5; 25×3,5; 32×4,4)*
5. комплект вкладышей для латунных и полимерных колец, а также латунных фитингов (12, 14, 18, 25) – по 2 шт.
6. комплект вкладышей для полимерных фитингов (T12, T14, T18, T25) – по 1 шт.
7. две пары щек для выполнения соединений в диапазоне диаметров: 12-18 мм и 25-32 мм
8. чемодан

* для труб PE-Xa, PE-Xc, PE-RT или PE-Xc/Al/PE-HD Platinum - в зависимости от комплекта.

Комплект
с аккумуляторным прессом



1. пресс аккумуляторный – 1 шт.
2. расширитель аккумуляторный – 1 шт.
3. аккумулятор (стандартный) – 2 шт.
4. зарядное устройство – 1 шт.
5. чемодан – 1 шт.
6. футляр для вкладышей к прессу – 1 шт.
7. комплект вкладышей для полимерных фитингов (T12, T14, T18, T25) – по 1 шт.
8. комплект вкладышей для латунных и полимерных колец, а также латунных фитингов (12, 14, 18, 25) - по 2 шт.
9. комплект головок для расширителя 12×2, 14×2, 18×2, 18×2,5, 25×3,5, 32×4,4 - (по 1 шт.)*.
10. Смазка для расширителя

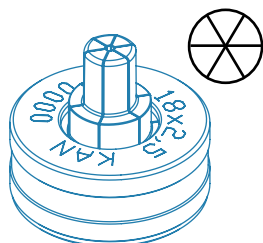
* для труб PE-Xa, PE-Xc, PE-RT или PE-Xc/Al/PE-HD Platinum - в зависимости от комплекта.

Расширительные головки для труб

Расширительные головки для труб PE-Xa, PE-Xc и PE-RT производятся в двух разных конфигурациях:

„ЗА ТРИ РАЗА“

6-сегментные головки для диаметров 12×2; 14×2; 18×2; 18×2,5; 25×3,5 и 32×4,4 „ЗА ТРИ РАЗА», расширяющие концы труб за три цикла,

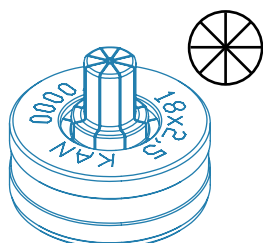


„ЗА ОДИН РАЗ“

8-сегментные головки для диаметров 14×2; 18×2; 18×2,5; 25×3,5 и 32×4,4 „ЗА ОДИН РАЗ», расширяющие концы труб за один цикл.

Для облегчения идентификации диаметра все головки для расширения труб PE-Xc, PE-Xa и PE-RT обозначаются цветными полосами и поставляются в комплекте в практичном футляре. Цветовая идентификация диаметров также применяется для вкладышей к прессам.

Такой способ идентификации, безусловно, облегчит работу монтажникам, продавцам и пунктам аренды инструмента.



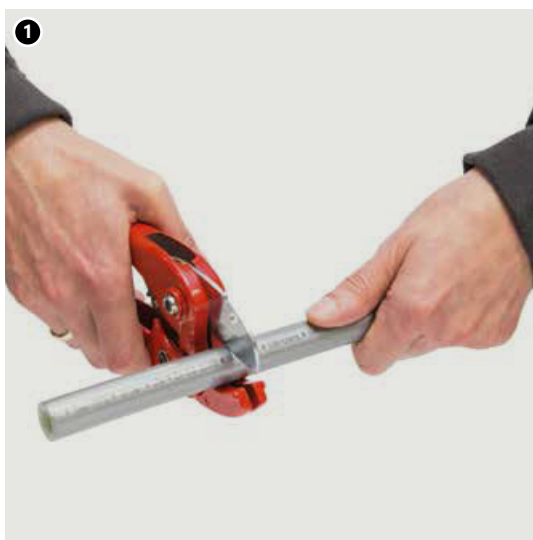
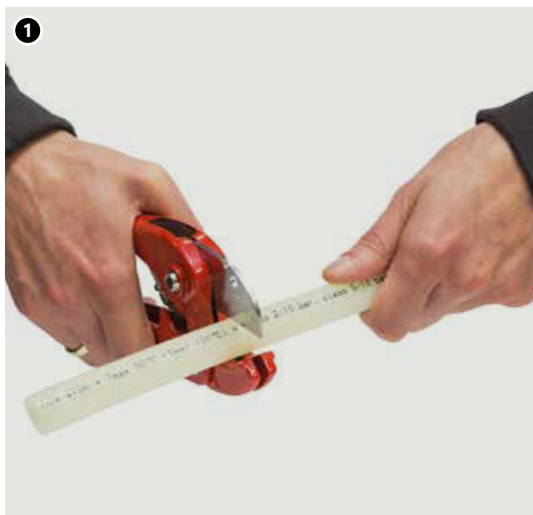
Для труб PE-Xc/Al/PE-HD Platinum следует использовать отдельные расширительные головки „ЗА ОДИН РАЗ», в диапазоне диаметров 14-32 мм.



Монтаж соединений Push

1. Трубу PE-Xa, PE-Xc, PE-RT или PE-Xc/Al/PE-HD Platinum отрезать перпендикулярно к оси на требуемую длину с помощью ножниц для полиэтиленовых труб. Не допускается использование другого инструмента или неисправных ножниц (тупых или выщербленных).

2. Надеть кольцо на трубу: в случае латунного кольца, внутренней фаской в сторону фитинга; полимерные кольца симметричные и не требуют позиционирования
ВНИМАНИЕ! Для соединения с трубами Platinum применять только полимерные кольца!

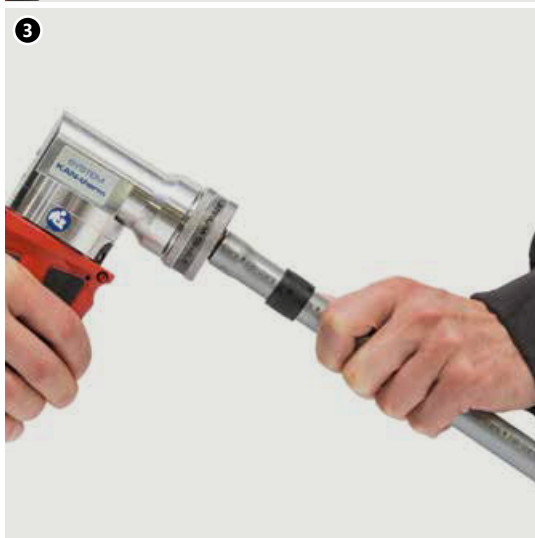


3. Головку, вкрученную в расширитель, вставить в конец трубы до упора в осевом направлении. Выполнить расширение трубы с помощью ручного или аккумуляторного расширителя:

а) в случае **8-сегментных расширительных головок „ЗА ОДИН РАЗ“** - за один цикл, расширив трубу в полном диапазоне работы расширителя

б) в случае **6-сегментных расширительных головок „ЗА ТРИ РАЗА“** - за три цикла, первые два цикла расширения - неполные, при этом расширитель следует проворачивать относительно трубы примерно на 30° и 15°; третий цикл - полное расширение.

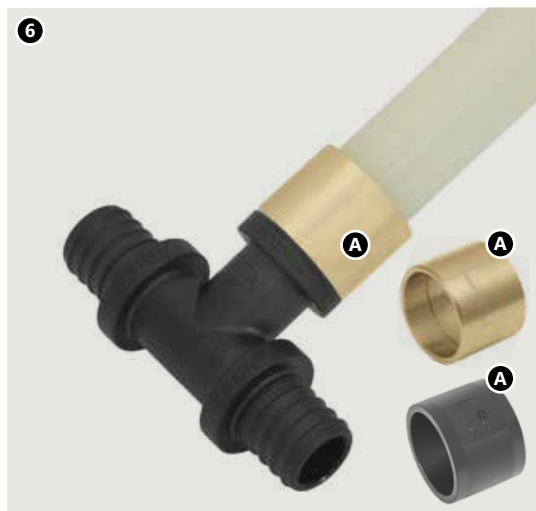
4. Тотчас (!) после раскалибровки вставить фитинг в трубу до последнего углубления на его штуцере (не дотягивать трубу к фланцу фитинга!). Не использовать средства для улучшения скольжения трубы



⚠ В случае чрезмерного расширения трубы во время выполнения соединения может произойти «выдавливание» материала трубы между фитингом и кольцом. Чтобы предотвратить эту ситуацию, следует закончить процесс натяжения кольца на трубу перед опорным фланцем (следует удерживать зазор около 2 мм до фланца соединителя).

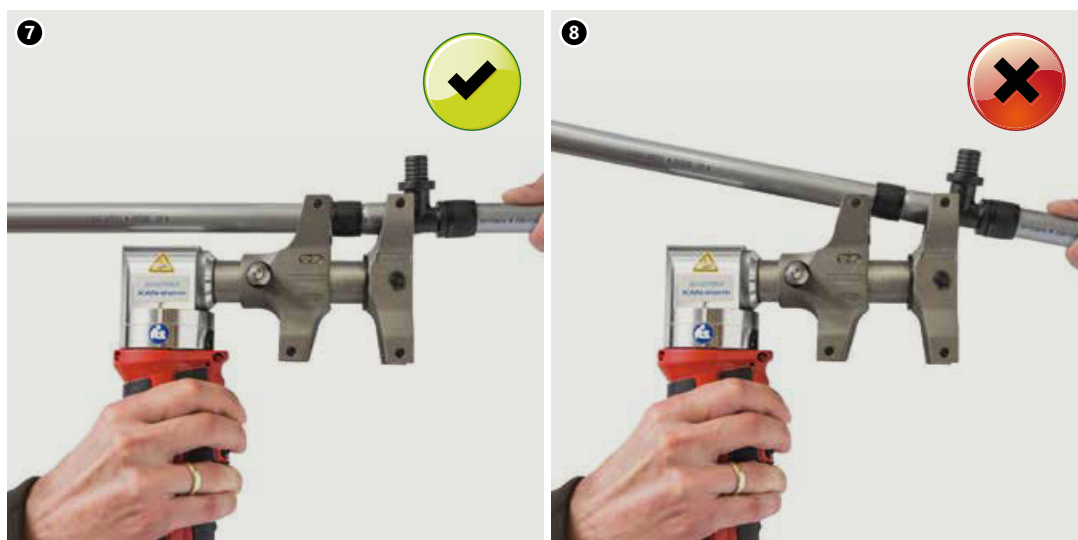
5. Натягивать кольцо на трубу при помощи ручного пресса, гидравлического пресса с ножным приводом или аккумуляторного пресса. Фитинги должны фиксироваться только за фланец. Нельзя натягивать одновременно два кольца.

6. Необходимо обращать особое внимание на процесс натягивания кольца. Как только кольцо будет дотянуто до фланца фитинга, необходимо прервать процесс натягивания. Соединение готово для испытаний давлением.



7. 8. Следует обращать внимание на правильное положение соединителей в насадках инструмента. В случае несоблюдения этого правила может произойти перекос соединителя и составных частей соединения.



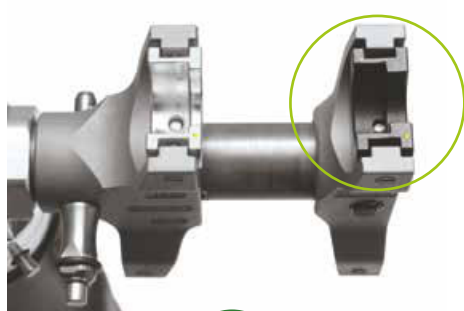


⚠ ВНИМАНИЕ:
Во время выполнения соединений системы KAN-therm Push следует обращать особое внимание на правильное положение фитинга в насадках инструмента. Насадки вместе с вкладышами всегда устанавливать на полную глубину и под прямым углом к выполняемому соединению. Не перемещать пресс на бок во время выполнения соединения.

Монтаж фитингов из PPSU

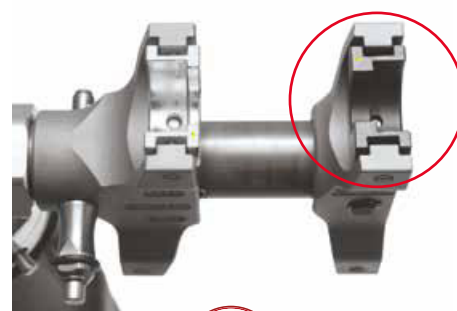
При монтаже фитингов из PPSU с диаметрами Ø12, 14, 18, 25 мм со стороны полимерного фасонного изделия следует использовать только лишь черные вкладыши, маркированные буквой T, а со стороны латунного и полимерного (PVDF) кольца вкладыши простые никелированные. Полимерный фитинг должен фиксироваться за фланец, непосредственно прилегающий к штуцеру, на который натягивается кольцо. Нельзя одновременно выполнять соединения на двух кольцах!

Внимание
 С целью правильного монтажа фитингов системы KAN-therm Push / Push Platinum с помощью аккумуляторного прессы марки Novopress важно вложить вкладыши в насадки прессы должным образом



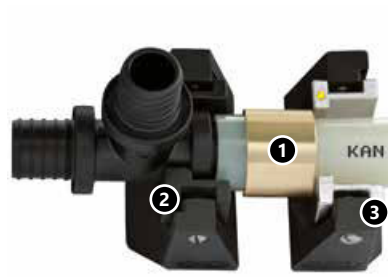
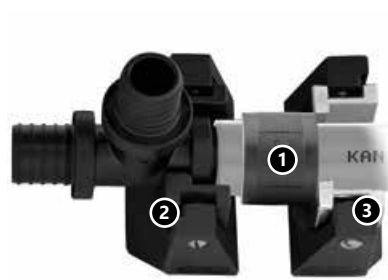
Правильный способ размещения вкладышей в насадках прессы
 - вкладыши расположены в одном направлении.

Диапазон диаметров от 12 до 18 мм.



Неправильный способ размещения вкладышей в насадках прессы
 - вкладыши расположены противоположно друг другу.

Диапазон диаметров от 12 до 18 мм.



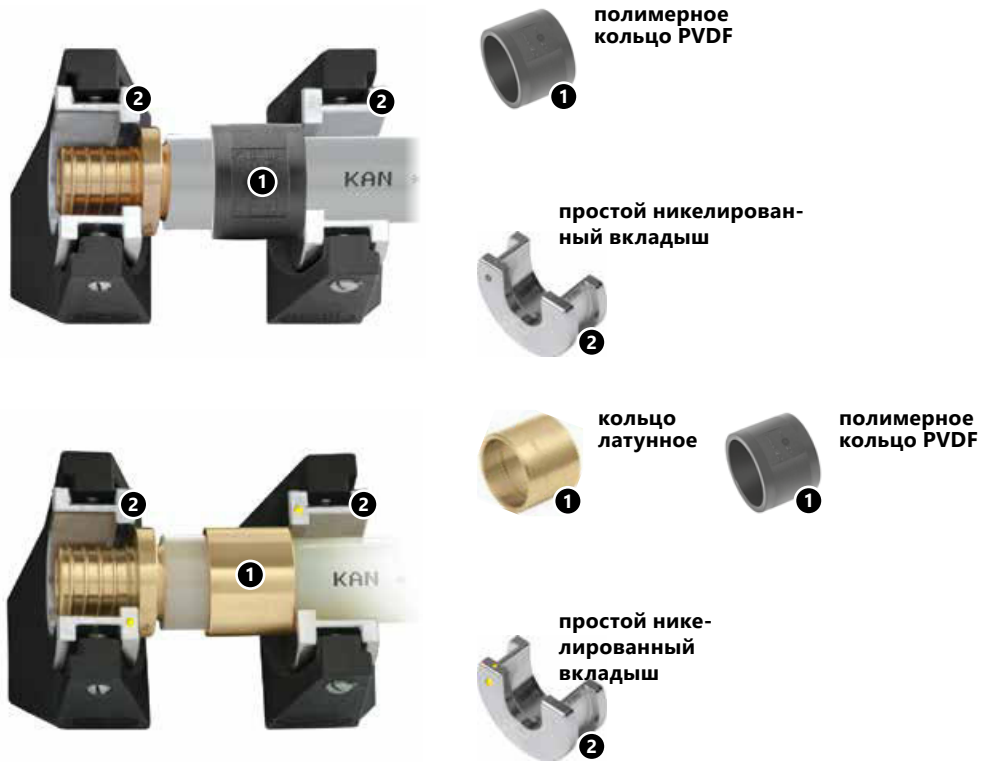
- В случае монтажа фитинга PPSU диаметра $\varnothing 32$ мм необходимо использовать со стороны фитинга простой никелированный вкладыш 25 мм, а со стороны кольца - сами насадки пресса, без вкладышей.



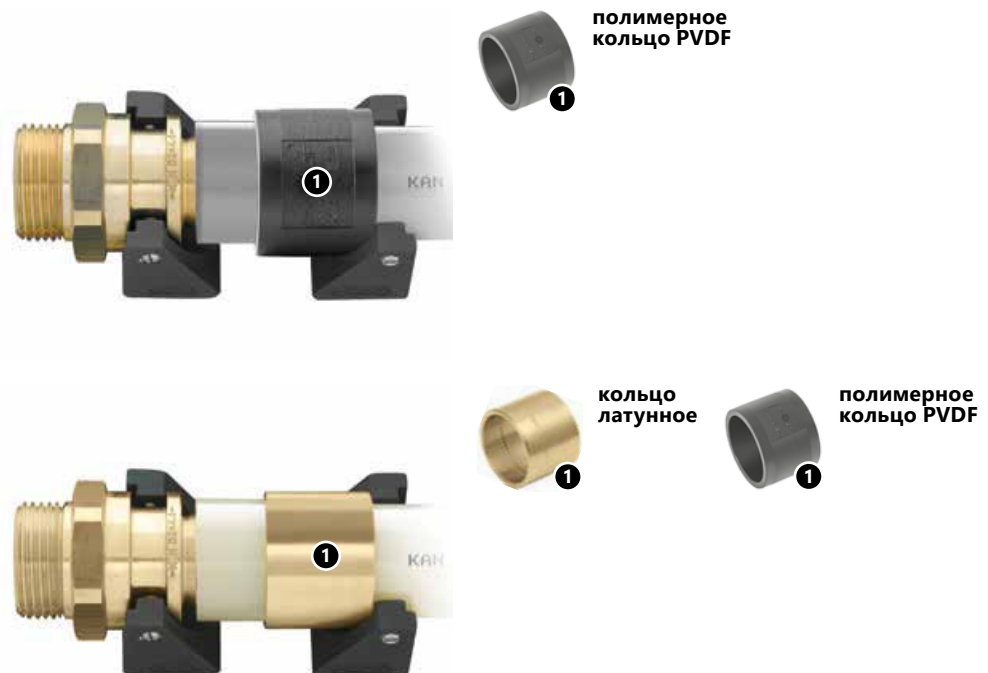
Монтаж фитингов из латуни

Монтаж латунных элементов выполняется только лишь при помощи простых никелированных вкладышей (за исключением диаметра 32 мм):

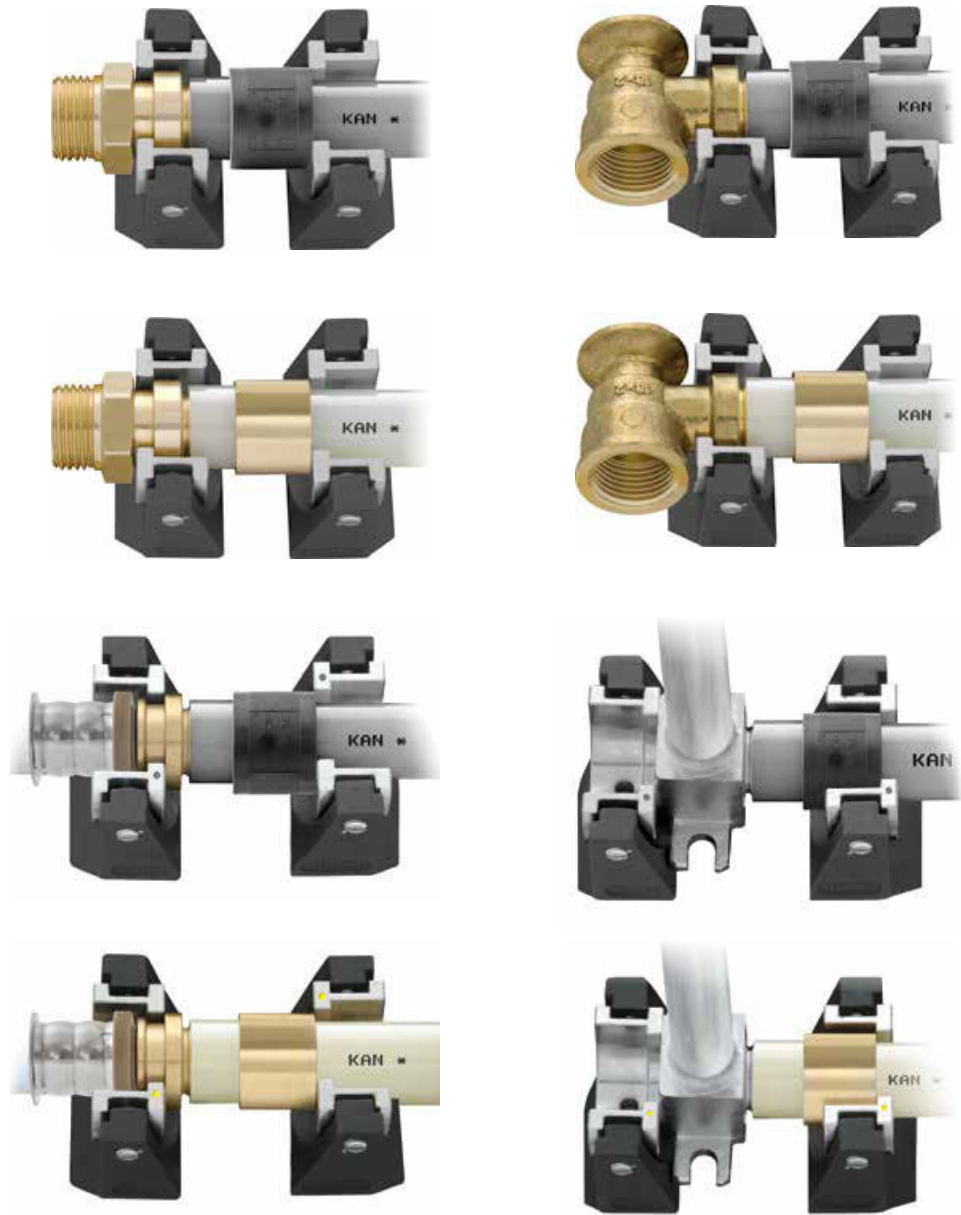
- для двухсторонних соединителей, тройников (штуцера на проходе), а также латунных отводов Ø12, 14, 18, 25 мм использовать простые никелированные вкладыши.



- для латунных элементов Ø32 мм использовать сами насадки, без вкладышей,



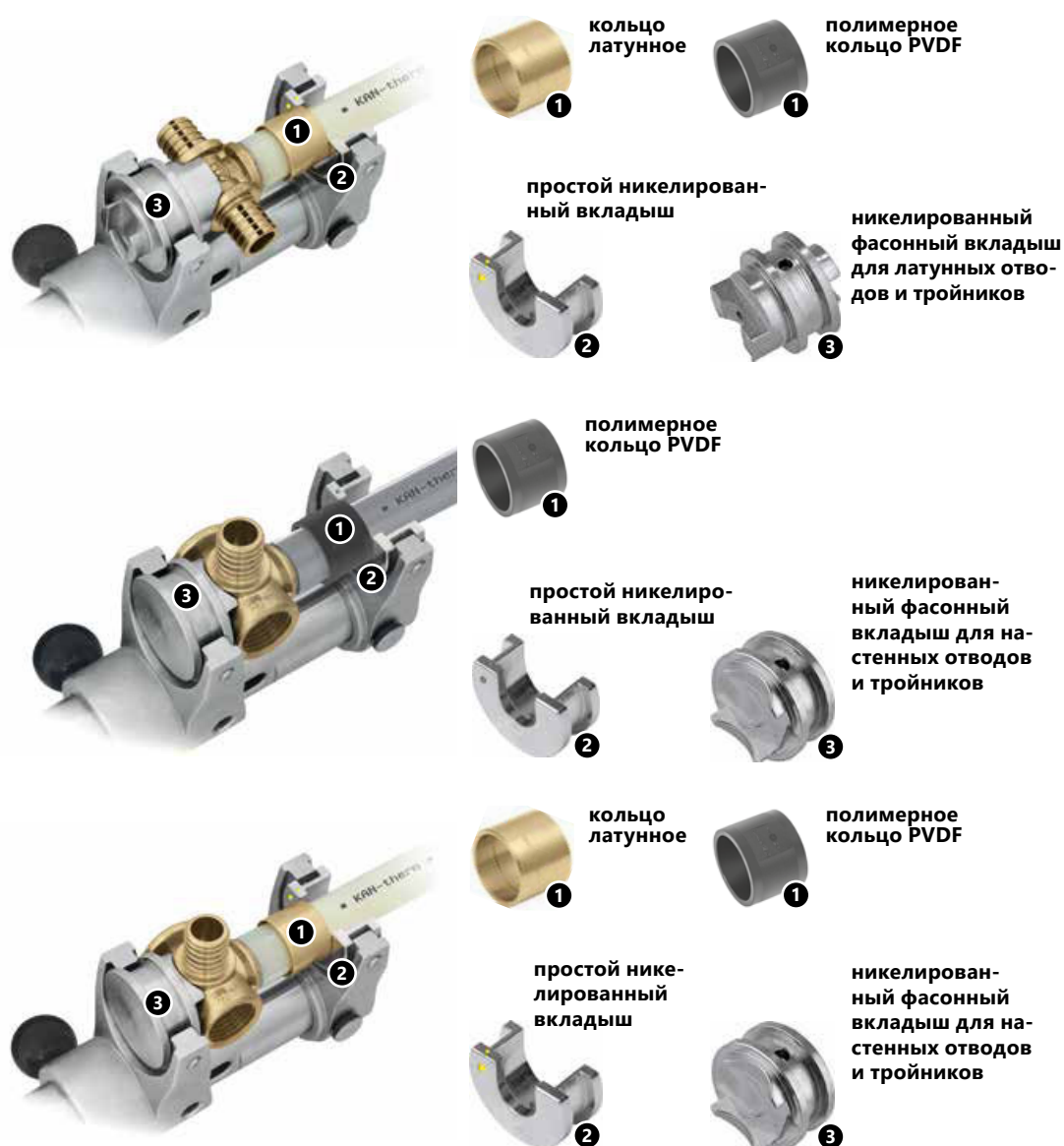
- для монтажа остальных латунных элементов (соединителей с резьбой, отводов настенных (за исключением тройников настенных) и элементов для подключения к отопительным приборам также применять простые никелированные вкладыши в зависимости от монтируемого диаметра,



- для латунных тройников с укороченной конструкцией (штуцер на ответвлении) Ø14, 18, 25 мм использовать со стороны фитинга никелированный фасонный вкладыш. Со стороны кольца использовать простой никелированный вкладыш.



Внимание
В комплекты инструментов
не входят фасонные
вкладыши.
Фасонные вкладыши
не используются с ручным
прессом с цепной передачей.



В случае необходимости демонтажа фрагмента оборудования (плохо выполненное соединение, модернизация) существует возможность повторно использовать демонтированный фитинг (только латунный). Фитинг необходимо вырезать вместе с фрагментами присоединенных труб, а затем нагреть соединение потоком горячего воздуха. После проверки технического состояния фитинга его можно заново использовать.

Трубы KAN-therm PE-Xa, PE-RT, PE-Xc и KAN-therm PE-Xc/Al/PE-HD Platinum можно сгибать при сохранении радиуса изгиба не менее $5 \times D_{нар}$. В случае труб PE-Xc/Al/PE-HD Platinum и применения пружины, радиус изгиба может составлять $3 \times D_{нар}$. Первый изгиб можно делать на расстоянии не менее $10 \times D_{нар}$ от места соединения.

Соединение свинчиваемое - соединители с резьбой

Для свинчиваемого соединения фитинги производятся из латуни. В состав такого соединения входит корпус соединителя со штуцером, который вставляется в трубу и фиксируется латунным разрезанным кольцом и обжимной гайкой.

Свинчиваемое соединение используется с латунными фитингами KAN-therm с внутренней резьбой типа отводы, тройники, настенные отводы и тройники, распределители без ниппеля (без оснастки), а также с арматурой, имеющей внутреннюю резьбу

Элементы свинчиваемого соединения для труб PE-Xa, PE-RT и PE-Xc.

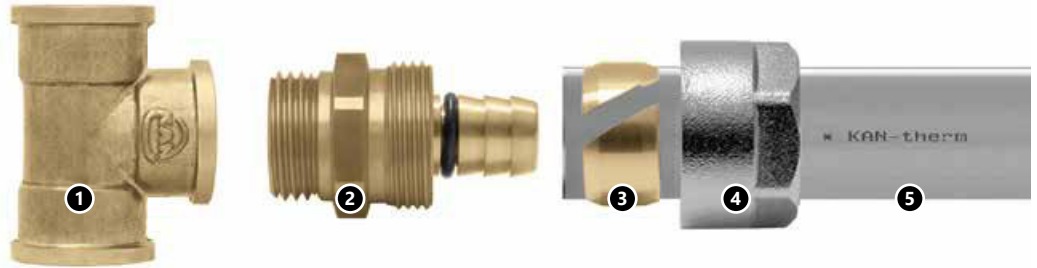
1. Фитинг – тройник с внутренней резьбой.
2. Корпус соединителя с наружной резьбой.
3. Кольцо разрезанное.
4. Гайка обжимная.
5. Труба PE-RT или PE-Xa, PE-Xc.



Внимание: Свинчиваемые соединители для труб PE-Xa, PE-Xc, PE-RT и PE-Xc/Al/PE-HD Platinum не взаимозаменяемы!

Элементы свинчиваемого соединения для труб PE-Xc/Al/PE-HD Platinum.

1. Фитинг – тройник с внутренней резьбой.
2. Корпус соединителя с наружной резьбой (с уплотнением типа O-Ring).
3. Кольцо разрезанное.
4. Гайка обжимная.
5. Труба PE-Xc/Al/PE-HD Platinum.



Внимание: Свинчиваемые соединители для труб PE-Xa, PE-Xc, PE-RT и PE-Xc/Al/PE-HD Platinum не взаимозаменяемы!

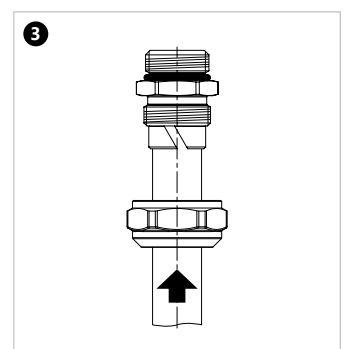
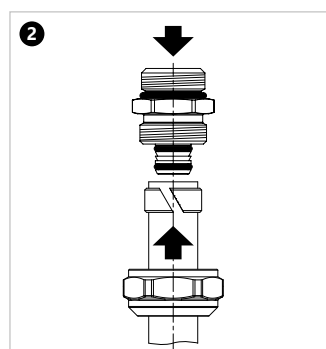
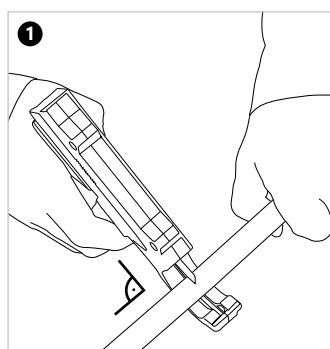
Фитинги и арматура с внутренней резьбой, используемые со свинчиваемыми соединителями

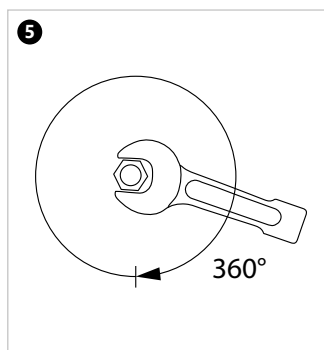
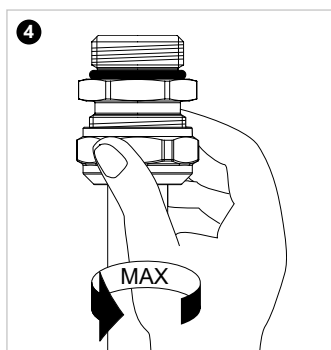


Соединение выполняется в следующей последовательности:

1. Корпус соединителя ввинтить в фитинг (арматуру), уплотняя резьбу паклей или тефлоновой лентой,
2. Надеть на трубу гайку, затем на конец трубы кольцо, причем его край должен отступать от края трубы на 0,5 – 1 мм,
3. Трубу насадить до упора на штуцер корпуса соединителя (не применять никаких средств, улучшающих скольжение, не проворачивать фитинг относительно трубы),
4. Закрутить гайку, зажимающую кольцо на трубе.

Это соединение можно трактовать, как разъемное, при условии, что после извлечения штуцера соединителя из трубы и отрезания использованного конца трубы, будет выполнено новое соединение.





Соединение конусное

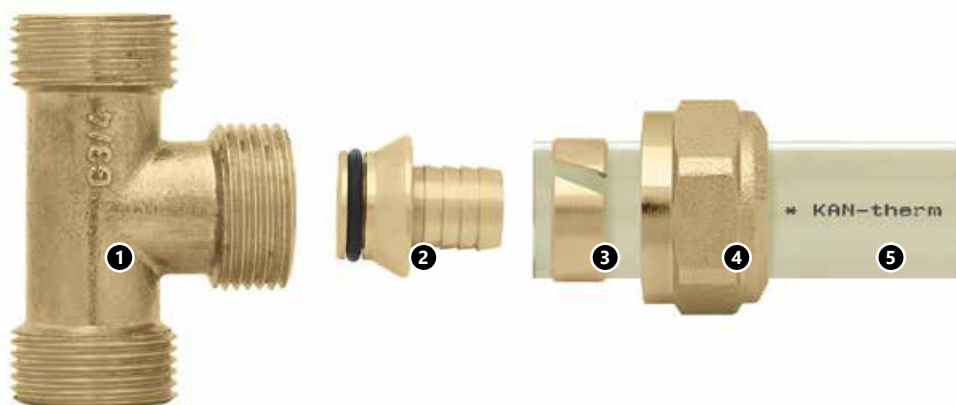
Конусное соединение является разновидностью свинчиваемого соединения, характеризуется уплотнением за счет конусообразной формы соединителя и круглой прокладки типа O-Ring и не требует дополнительных уплотняющих средств. Его можно трактовать как разъемное при условии, что труба остается обжатой на штуцере. Существуют два вида этих соединений: 1 – для труб PE-Xa, PE-Xc и PE-RT; 2 – для многослойных труб PE-Xc/Al/PE-HD Platinum.

Элементы конусного соединения для труб PE-Xa, PE-Xc и PE-RT

1. Фитинг - тройник с наружной резьбой.
2. Корпус конусного соединителя (черный O-ring на конусе).
3. Кольцо разрезанное.
4. Гайка обжимная.
5. Труба PE-Xa, PE-Xc и PE-RT.

Внимание!

Конусные соединители для труб PE-Xa, PE-Xc, PE-RT и труб Platinum не взаимозаменяемы!



Элементы конусного соединения для труб PE-Xc/Al/PE-HD Platinum

1. Фитинг - тройник с наружной резьбой.
2. Корпус конусного соединителя (черный O-Ring на конусе и черный O-Ring на штуцере).
3. Кольцо разрезанное.
4. Гайка обжимная.
5. Труба PE-Xc/Al/PE-HD Platinum.

Внимание!

Конусные соединители для труб PE-Xa, PE-Xc, PE-RT и труб Platinum не взаимозаменяемы!



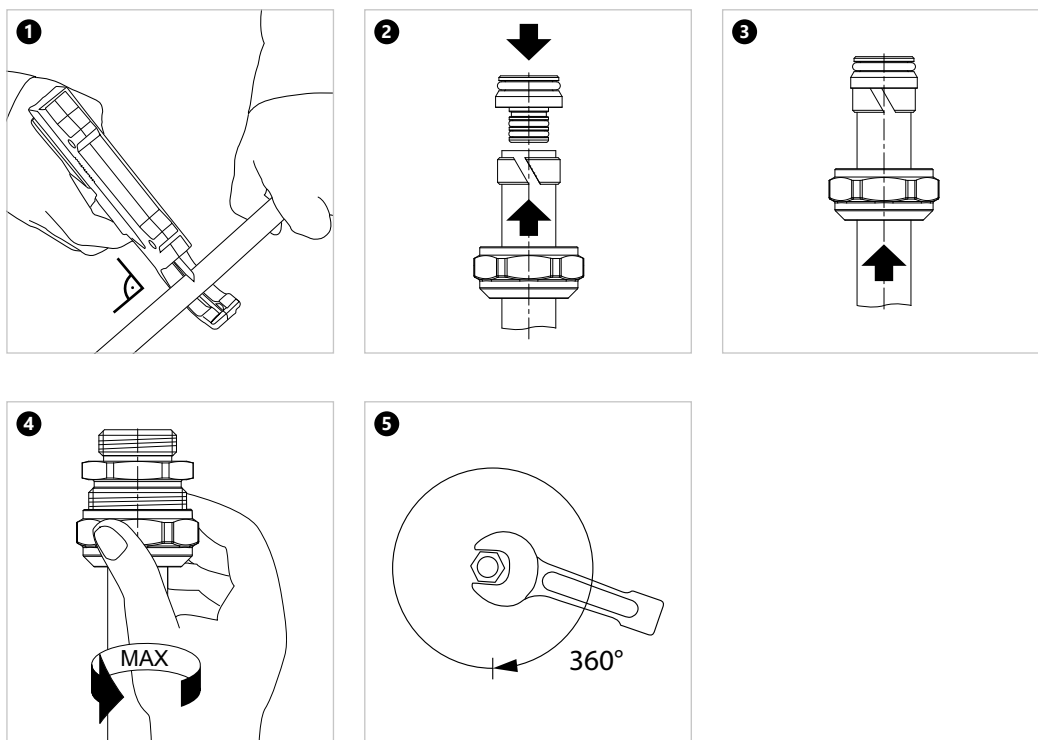
Конусные соединения совместимы с:

- серией фитингов KAN-therm с наружной резьбой,
- распределителями KAN-therm, оснащенными специальными ниппелями 3/4",
- вентилями агрегатными для отопительных приборов.

Фитинги и арматура с наружной резьбой, используемые с конусными соединителями

Внимание

Свинчиваемые соединения не следует скрывать в толще пола, они должны быть размещены в доступных местах.



2.5 Транспортировка и складирование

Элементы системы KAN-therm Push можно хранить при температуре ниже 0°C, при этом они должны быть защищены от динамических нагрузок.

Элементы системы KAN-therm Push следует транспортировать в крытых транспортных средствах и хранить в стандартных складских помещениях в условиях, не ухудшающих их качество.

- Фитинги необходимо хранить в оригинальной упаковке, в сухом месте.
- Не хранить в непосредственной близости от источников химикатов и аммиака (туалеты).
- Во время хранения трубы и фитинги не должны подвергаться воздействию солнечных лучей (они должны быть защищены от тепла и УФ-излучения).
- Избегайте хранения труб вблизи сильных источников тепла.
- Трубы следует хранить и транспортировать в оригинальной упаковке. При хранении и транспортировке не допускается контакт с острыми предметами.



Подробная информация о хранении и транспортировке элементов доступна на сайте www.kan-therm.com.



Install your **future**



SYSTEM **KAN-therm**

Press

Иновационность и уникальность:
одна система - шесть функций

Ø 16-63 мм

Оглавление

3 SYSTEM KAN-therm Press

3.1	Общая информация	73
3.2	Трубы в системе KAN-therm Press	74
	Многослойные трубы	74
	Маркировка, цвет труб	76
	Трубы PE-Xc и PE-RT с антидиффузионной защитой	77
	Область применения	79
3.3	Соединение многослойных труб KAN-therm	80
	Соединения Press	80
	Конструкция и характеристика соединителей KAN-therm Press LBP	81
	Идентификация соединителей KAN-therm Press LBP	82
	Конструкция и характеристика соединителей KAN-therm Press	82
	Пресс-соединители KAN-therm – ассортимент	83
	Соединители KAN-therm Press LBP (диапазон диаметров 16–40 мм)	83
	Соединители KAN-therm Press (диапазон диаметров 50–63 мм)	85
	Контакт с химическими веществами, клеями и уплотнительными элементами	85
	Выполнение соединений Press с пресс-кольцом	86
	Инструмент	86
	Монтаж соединений KAN-therm Press LBP с диаметрами 16, 20, 25, 26, 32 и 40 мм	89
	Монтаж соединений KAN-therm Press с диаметрами 50 и 63 мм	90
	Минимальные монтажные расстояния	91
	Свинчиваемые соединения для многослойных труб	91
	Соединения свинчиваемые (соединитель для многослойных труб)	91
	Соединения свинчиваемые (соединитель конусный с разрезанным кольцом)	92
3.4	Транспортировка и складирование	94

3 SYSTEM KAN-therm Press

3.1 Общая информация

Система KAN-therm Press – это современная комплексная инсталляционная система, состоящая из многослойных полиэтиленовых труб, и труб PE-Xc и PE-RT с антидиффузионной защитой, а также фитингов из полимера PPSU или латуни в диапазоне диаметров Ø16–63 мм.

Техника соединения Press основана на опрессовке стального кольца на трубе, насаженной на штуцер соединителя. Штуцер оснащен уплотнительной прокладкой типа O-Ring, обеспечивающей герметичность соединения и безаварийную работу оборудования.

Система предназначена для внутреннего оборудования холодного и горячего водоснабжения, центрального отопления (охлаждения), технологического тепла и промышленного оборудования (например, системы сжатого воздуха).

Система KAN-therm Press характеризуется рядом достоинств:

- высокие параметры работы (макс. рабочая температура 90 °С, допустимая температура при аварийном режиме 100 °С)
- незначительное тепловое удлинение многослойных труб
- полное отсутствие диффузии кислорода
- эксплуатационная долговечность свыше 50 лет
- универсальность использования труб (одна труба для водоснабжения и ц.о.)
- стойкость к гидравлическим ударам
- высокая гладкость внутренней поверхности
- стойкость к отложению котлового камня
- микробиологическая и физиологическая нейтральность в оборудовании питьевой воды
- материалы дружелюбны к окружающей среде
- быстрый и несложный монтаж (в случае соединителей LBP не требуется снимать фаску с концов трубы и можно обойтись без раскалибровки)
- небольшой вес
- возможность скрытой прокладки соединений в строительных конструкциях
- функция сигнализации о случайно неопрессованных соединениях при использовании соединителей LBP
- универсальность – возможность использования, как многослойных труб, так и однородных PE-Xc и PE-RT



3.2 Трубы в системе KAN-therm Press

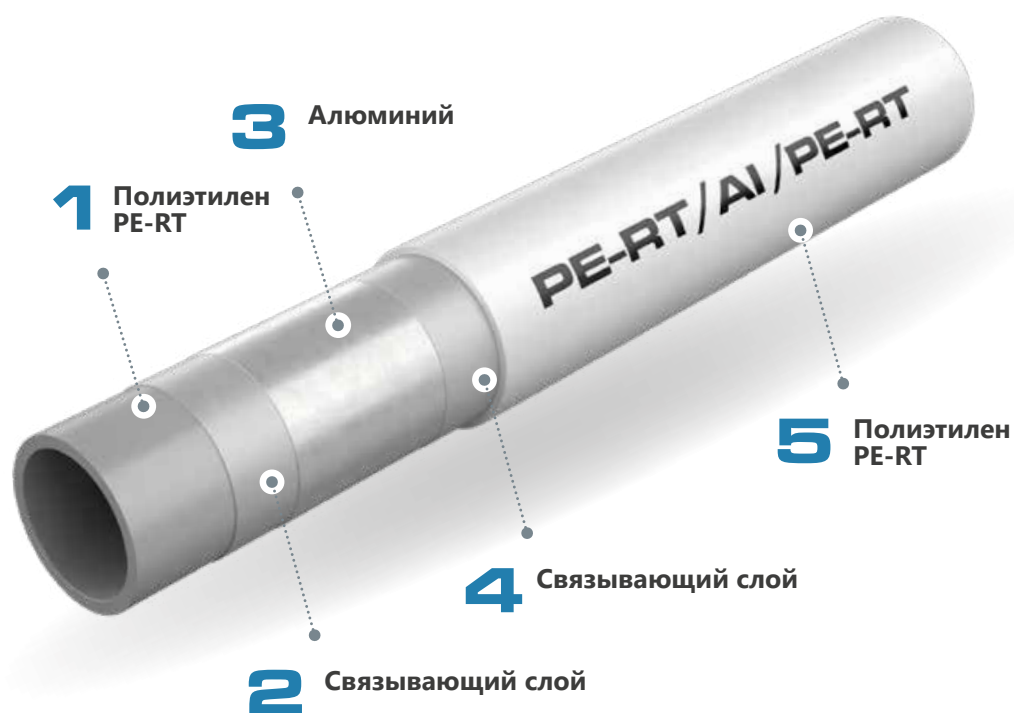
Многослойные трубы

Многослойные трубы в системе KAN-therm Press присутствуют в конструкции PE-RT/Al/PE-RT (диапазон диаметров Ø16–63 мм) .

Состоят из следующих слоев: внутреннего слоя (базовая труба) из полиэтилена с повышенной термостойкостью PE-RT среднего слоя в виде алюминиевой ленты, сваренной ультразвуком встык, а также наружного слоя (покрытия) из полиэтилена PE-RT. Между алюминием и слоями полиэтилена находится адгезионный связывающий слой, который надежно соединяет металл с полиэтиленом. Трубы в системе KAN-therm Press во всем диапазоне диаметров присутствуют в одном типоряде давления (Multi Universal).

Слой алюминия обеспечивает устойчивость к диффузии кислорода, и такая конструкция трубы дает восьмикратное уменьшение теплового удлинения по сравнению с однородными полиэтиленовыми трубами. Благодаря сварке алюминиевой ленты встык, трубы имеют идеальное круглое сечение.

Конструкция
многослойной
трубы KAN-therm



Физические свойства многослойных труб

Название	Символ	Единица измерения	Значение
Коэффициент линейного расширения	α	мм/м × К	0,023 – 0,025
Коэффициент теплопроводности	λ	Вт/м × К	0,43
Минимальный радиус изгиба	R_{\min}		5 × Dнар – без профилирующего инструмента 3,5 × Dнар – с использованием профилирующего инструмента
Шероховатость внутр. поверхности	k	мм	0,007

Многослойные трубы
системы
KAN-therm Press



Маркировка, цвет труб

Трубы маркируются надписью по всей длине через каждый метр с указанием соответствующей информации, например:

Описание маркировки	Пример маркировки
Наименование производителя и/или товарный знак:	KAN, Multi Universal, KAN-therm
Номинальный наружный диаметр × толщина стенки	16 × 2
Обозначение используемого материала	PE-RT/Al/PE-RT
Код трубы	1029196031
Номер и наименование международного стандарта или номер сертификата	KIWA KOMO, DVGW
Класс/-ы эксплуатации и рабочее давление	Class 2/10 бар, Class 5/10 бар
Дата изготовления	18.08.09
Дополнительное обозначение производителя, например, текущий метр	045 м



Примечание: на трубе могут присутствовать дополнительные обозначения, например, номера сертификатов.

Цвет труб: белый.

В зависимости от диаметра трубы поставляются в бухтах по 200, 100, 50, 25 (диапазон диаметров 16–40 мм) в картонной упаковке. Трубы с диаметрами 16–63 мм поставляются отрезками по 5 м.

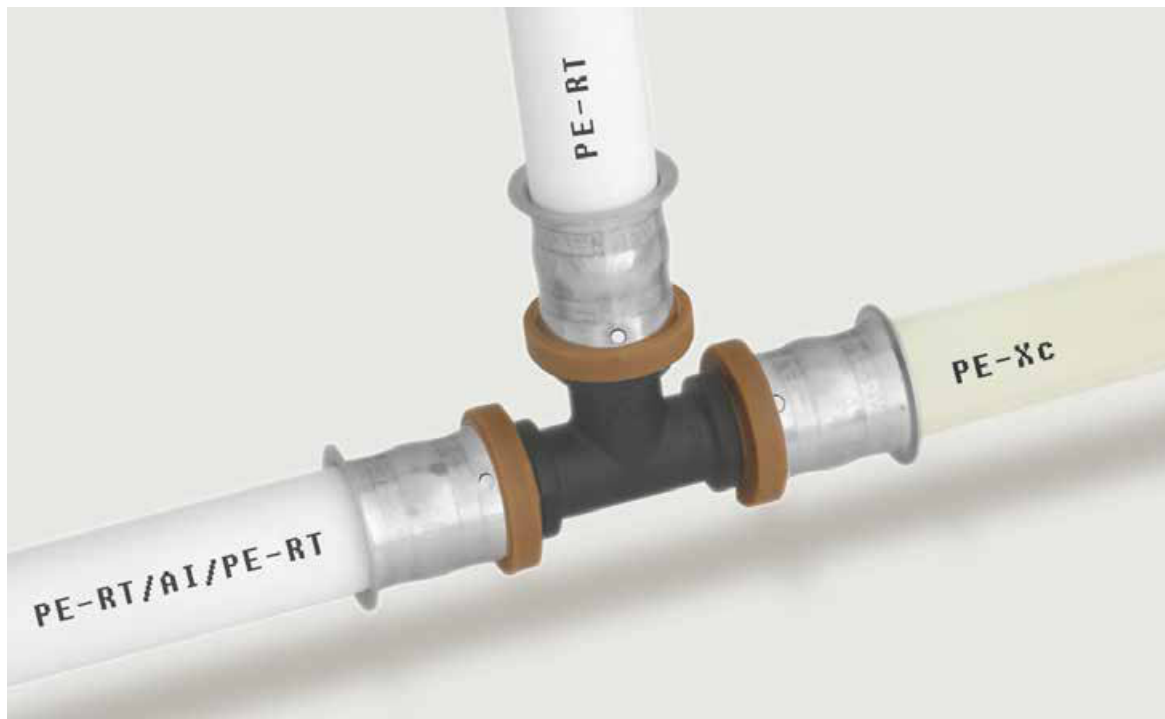
Размеры, удельная масса, водоемкость многослойных труб KAN-therm

DN	Наружный диаметр × толщина стенки мм × мм	Толщина стенки мм	Внутренний диаметр мм	Удельная масса кг/м	Длина трубы в бухте / отрезке м	Водоемкость л/м
PE-RT/Al/PE-RT Multi Universal						
16	16 × 2,0	2,0	12	0,129	200- 600 / -	0,113
20	20 × 2,0	2,0	16	0,152	100 / 5	0,201
25	25 × 2,5	2,5	20	0,239	50 / 5	0,314
26	26 × 3,0	3,0	20	0,296	50 / -	0,314
32	32 × 3,0	3,0	26	0,365	50 / 5	0,531
40	40 × 3,5	3,5	33	0,510	25 / 5	0,855
50	50 × 4,0	4,0	42	0,885	- / 5	1,385
63	63 × 4,5	4,5	54	1,265	- / 5	2,290

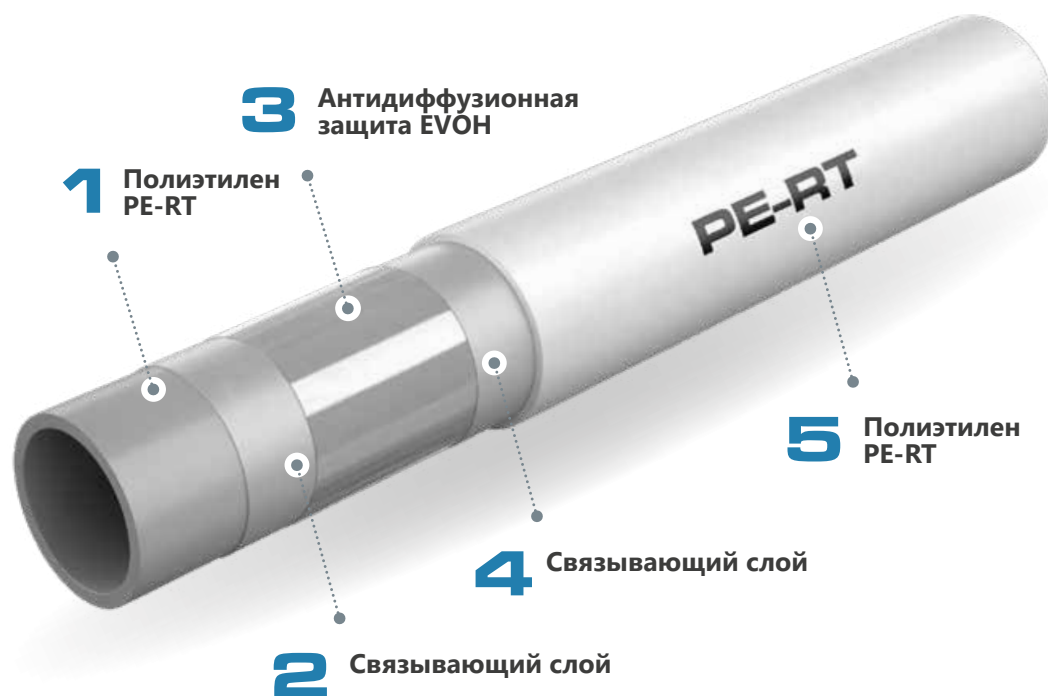
Трубы PE-Xc и PE-RT с антидиффузионной защитой

Конструкция соединителей KAN-therm Press LBP позволяет выполнить соединения с использованием как многослойных труб PE-RT/Al/PE-RT, так и однородных труб PE-Xc и PE-RT с антидиффузионной защитой. Трубы PE-Xc и PE-RT можно использовать в системах отопления (4 и 5 класс эксплуатации в соотв. ISO 10508).

Соединители KAN-therm Press LBP универсальны – соединяют как многослойные трубы так и трубы PE-Xc и PE-RT



Конструкция трубы PE-RT с антидиффузионным слоем





Размеры, удельная масса, водоемкость труб PE-Xc и PE-RT с антидиффузионной защитой

DN	Наружный диаметр × толщина стенки мм × мм	Толщина стенки мм	Внутренний диаметр мм	Серия труб S	Удельная масса кг/м	Длина трубы в бухте м	Водоемкость л/м
Трубы KAN-therm PE-Xc							
16	16 × 2,0	2,0	12,0	3,50	0,094	200	0,113
20	20 × 2,0	2,0	16,0	4,50	0,117	200	0,201
Трубы KAN-therm PE-RT							
16	16 × 2,0	2,0	12,0	3,50	0,094	200	0,113
20	20 × 2,0	2,0	16,0	4,50	0,117	200	0,201

Область применения

Трубы и соединители в системе KAN-therm Press имеют комплект необходимых сертификатов и допусков, подтверждающих соответствие обязательным нормам, что гарантирует длительную и безаварийную работу, а также полную безопасность монтажа и эксплуатации оборудования.

- соединители Press PPSU и латунные с пресс-кольцом, а также свинчиваемые латунные соединители: имеют технический сертификат, а также положительное гигиеническое заключение PZH*,
- трубы PE-RT/Al/PE-RT: соответствуют PN-EN ISO 21003–2:2009, имеют положительное гигиеническое заключение PZH*,
- трубы PE-Xc: соответствуют PN-EN ISO 15875–2:2004, имеют положительное гигиеническое заключение PZH*,
- трубы PE-RT: соответствуют PN-EN ISO 21003-2, имеют положительное гигиеническое заключение PZH*.

* аналогичные допуски имеются в Беларуси, России, Украине.

Параметры работы и область применения системы KAN-therm Press с использованием многослойных труб PE-RT/Al/PE-RT представлены в таблице.

Применение (в соотв ISO 10508)	Т _{раб} /Т _{макс} [°C]	Диаметр [мм]	Рабочее давление P _{раб} [бар]		Система соединений	
			PE-RT/Al/PE-RT	Press	свинчиваемое	PE-RT/Al/PE-RT
Система холодного водоснабжения, система горячего водоснабжения [Класс эксплуатации 1(2)]	60(70)/80	14 × 2,0	10	PE-RT/Al/PE-RT	+	+
		16 × 2,0			+	+
		20 × 2,0			+	+
		25 × 2,5			+	+
		26 × 3,0			+	+
		32 × 3,0			+	-
		40 × 3,5			+	-
		50 × 4,0			+	-
Подпольное отопление, радиаторное отопление низкотемпературное [Класс эксплуатации 4]	60/70	14 × 2,0	10	PE-RT/Al/PE-RT	+	+
		16 × 2,0			+	+
		20 × 2,0			+	+
		25 × 2,5			+	+
		26 × 3,0			+	+
		32 × 3,0			+	-
		40 × 3,5			+	-
		50 × 4,0			+	-
Радиаторное отопление [Класс эксплуатации 5]	80/90	14 × 2,0	10	PE-RT/Al/PE-RT	+	+
		16 × 2,0			+	+
		20 × 2,0			+	+
		25 × 2,5			+	+
		26 × 3,0			+	+
		32 × 3,0			+	-
		40 × 3,5			+	-
		50 × 4,0			+	-
63 × 4,5	+	-				

Для всех классов и диаметров аварийная температура T_а = 100 °C.

Параметры работы и область применения оборудования системы KAN-therm Press с использованием труб PE-RT, PE-Xc представлены в таблице:

Применение (в соотв ISO 10508)	Т _{раб} /Т _{макс} [°С]	Размер [mm]	Рабочее давление P _{раб} [бар]		Система соединений	
			PE-Xc	PE-RT	Press	свинчиваемое
			PE-Xc, PE-RT	PE-Xc, PE-RT		
Система холодного водоснабжения	20	16 × 2,0	10	10	+	+
		20 × 2,0	10	10	+	+
Система горячего водоснабжения [Класс эксплуатации 1]	60/80	16 × 2,0	10	10	+	+
		20 × 2,0	6	8	+	+
Система горячего водоснабжения [Класс эксплуатации 2]	70/80	16 × 2,0	10	8	+	+
		20 × 2,0	6	8	+	+
Подпольное отопление, низкотемпературное радиаторное отопление [Класс эксплуатации 4]	60/70	16 × 2,0	10	8	+	+
		20 × 2,0	8	8	+	+
Радиаторное отопление [Класс эксплуатации 5]	80/90	16 × 2,0	8	8	+	+
		20 × 2,0	6	6	+	+

Рабочее давление определяется согласно стандартам: PN-EN ISO 15875-2: 2004 для труб PE-Xc и PN-EN ISO 21003-2: 2009 для труб PE-RT.

3.3 Соединение многослойных труб KAN-therm

Основным способом соединения труб в системе KAN-therm Press является обжимная техника Press со стальным пресс-кольцом. Для подключения труб к отопительным приборам и арматуре можно также применять свинчиваемые соединения

Соединения Press

Соединение Press заключается в опрессовке (обжиге) стального пресс-кольца, закрепленного на штуцере соединителя, на который насаживается труба. Этот штуцер оснащен уплотнительными прокладками O-Ring, выполненными из синтетического каучука EPDM, стойкого к высокой температуре и давлению. Обжим кольца происходит с помощью ручного или электрического пресса, оснащенного, в зависимости от диаметра трубы, пресс-клещами с профилем „U”, „C” или „TH” (стандарт обжима). Такой способ соединения позволяет прокладывать оборудование в строительных конструкциях (в толще пола и под штукатуркой).

Пресс-соединители системы KAN-therm, в зависимости от диаметра, представлены в двух конструктивных версиях - соединители KAN-therm Press и соединители нового поколения KAN-therm Press LBP. Они отличаются внешним видом, способом монтажа и некоторыми функциями:

- соединители KAN-therm Press LBP (с цветным дистанционным кольцом) – диаметры 16, 20, 25, 26, 32 и 40 мм,
- соединители KAN-therm Press (без цветного дистанционного кольца) – диаметры 50 и 63 мм.

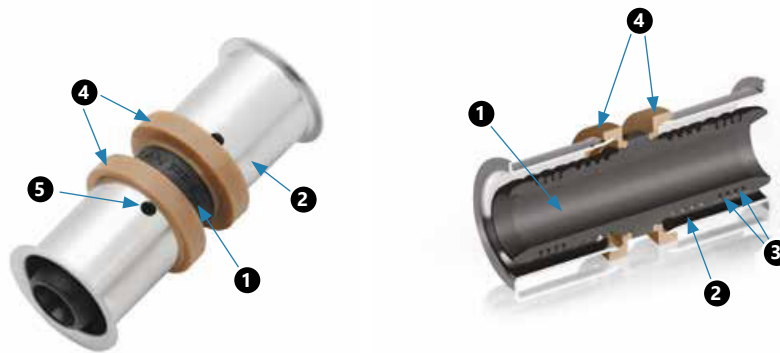
Конструкция и характеристика соединителей KAN-therm Press LBP

Благодаря специальной запроектированной конструкции, соединители KAN-therm Press LBP характеризуются:

- функцией сигнализации о неопрессованных соединениях LBP,
- возможностью использования сменных пресс-клещей с профилем обжима „U” или „TH”,
- отсутствием необходимости снятия фаски с внутреннего края трубы,
- точным позиционированием пресс-клещей на кольце,
- удобной идентификацией диаметров по цвету пластмассового кольца.

Общий вид и вид в разрезе соединителя KAN-therm Press LBP

1. Корпус соединителя
2. Пресс-кольцо из нержавеющей стали с контрольными отверстиями
3. Уплотнительная O-Ring прокладка EPDM
4. Дистанционное кольцо из цветной пластмассы
5. Контрольные отверстия в стальном кольце



LBP – „Leak Before Press” – утечка в местах неопрессованных соединений. Ошибочно неопрессованное соединение сигнализирует утечкой уже во время заполнения водой смонтированной системы, еще до испытаний давлением. Эта функция соответствует предписаниям DVGW („контролируемая утечка”).

! ВНИМАНИЕ:

Согласно предписаниям DVGW, функция LBP является контролируемой утечкой при давлении:

- в системах сжатого воздуха от 1,0 до 3,0 бар,
- в системах, заполненных водой от 1,0 до 6,5 бар.

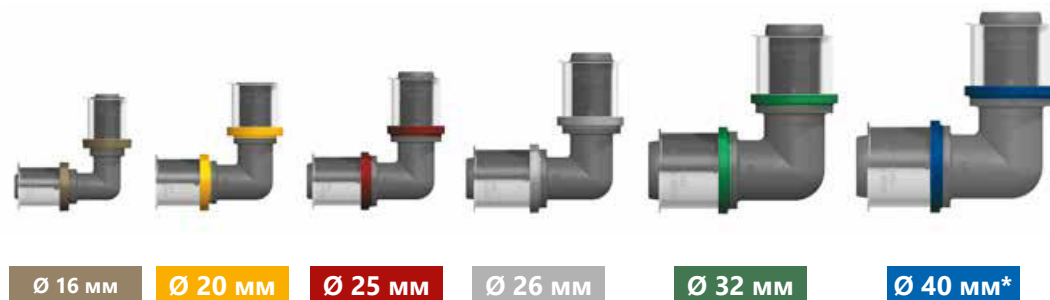
Функция LBP – утечка в местах неопрессованных соединений



Идентификация соединителей KAN-therm Press LBP

Каждый соединитель KAN-therm Press LBP имеет специальное пластмассовое кольцо, цвет которого зависит от диаметра соединяемых труб. Такое решение облегчает идентификацию соединителя, что в свою очередь ускоряет процесс монтажа и складирования этих элементов. Независимо от идентификации по цвету, на корпусе соединителя рядом со штуцером проштампованы соответствующие диаметры.

Размеры присоединяемых труб (наружный диаметр × толщина стенки) также указаны на стальных пресс-кольцах.



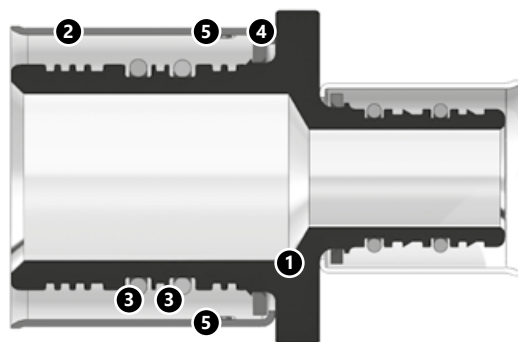
*Фитинги диаметром 40 мм не имеют функции «контролируемой утечки» LBP

Конструкция и характеристика соединителей KAN-therm Press

Все соединители с номинальными диаметрами 50 и 63 мм (а также редукционные соединители со штуцерами 50 и 63 мм) имеют традиционную конструкцию и обозначение – соединители системы KAN-therm Press. Их отличие от соединителей KAN-therm Press LBP - отсутствие цветного пластмассового кольца, отсутствие функции LBP, а также различие в монтаже на этапе обработки концов труб и позиционирования пресс-клещей (см. далее в Справочнике).

Общий вид и вид в разрезе соединителя KAN-therm Press

1. Корпус соединителя
2. Пресс-кольцо из нержавеющей стали
3. Уплотнительная O-Ring прокладка EPDM
4. Разрезная шайба, фиксирующая стальное кольцо на корпусе
5. Контрольные отверстия в стальном кольце



Пресс-соединители KAN-therm – ассортимент

Система KAN-therm предлагает комплектный ассортимент пресс-соединителей со встроенным кольцом из нержавеющей стали:

- отводы, тройники и двухсторонние соединители,
- отводы, тройники с никелированными медными трубками Ø15 мм для подключения отопительных приборов и арматуры,
- соединители с внутренней и наружной резьбой, конусные соединители,
- отводы и тройники настенные,
- соединители переходные межсистемные.

Пресс-соединители системы KAN-therm, в зависимости от диаметра, присутствуют в двух конструкционных версиях:

Соединители KAN-therm Press LBP (диапазон диаметров 16–40 мм)

Пресс-соединители
KAN-therm Press LBP



Пресс-соединители
KAN-therm Press LBP
с трубками медными 15 мм
для подключения
отопительных приборов*



Пресс-соединители
KAN-therm Press LBP
с резьбой*



Пресс-соединители
KAN-therm Press LBP – отводы
и тройники настенные*



i *Варианты использования соединителей системы KAN-therm Press для подключения отопительных приборов и арматуры представлены в разделе „Подключение приборов водоснабжения и отопления в системе KAN-therm“.

Пресс-соединители
KAN-therm Press LBP
переходные - межсистемные



Соединители KAN-therm Press (диапазон диаметров 50–63 мм)

Пресс-соединители
KAN-therm Press



Пресс-соединители
KAN-therm Press с резьбой



i *Варианты использования соединителей системы KAN-therm Press для подключения отопительных приборов и арматуры представлены в разделе **Подключение приборов водоснабжения и отопления в системе KAN-therm.**

Соединители системы KAN-therm Press производятся из современного полимера (полифениленсульфон) или из латуни высокого качества. Из PPSU изготавливаются отводы, тройники, а также настенные отводы. Свойства и достоинства этого полимера подробнее представлены в разделе система KAN-therm Push: PPSU – идеальный конструкционный материал.

Контакт с химическими веществами, клеями и уплотнительными элементами



- Необходимо защитить полимерные (PPSU) элементы системы KAN-therm от контакта с красками, грунтовками, растворителями или материалами, содержащими растворители, такими как лаки, аэрозоли, монтажные пенки, клеи и т. д. При неблагоприятных обстоятельствах эти вещества могут нанести вред полимерным элементам.
- Следить за тем, чтобы все материалы для уплотнения резьбы, средства для чистки или изоляции элементов системы KAN-therm не содержали химические соединения, провоцирующие образование трещин, например: аммиак, аммиаксодержащие вещества, ароматические растворители и кислородсодержащие вещества (например, кетоны или эфир) или хлорированные углеводороды. Запрещается использовать монтажные пенки на основе метакрилата, изоцианата и акрилата при контакте с полимерными (PPSU) элементами системы KAN-therm.
- Избегать прямого контакта полимерных (PPSU) фитингов и труб с клейкими лентами и клеем для изоляции. Клейкую ленту использовать только на наружной поверхности теплоизоляции.
- Для резьбовых соединений рекомендуется применять паклю в таком количестве, чтобы еще были видны винтовые выступы. Использование слишком большого количества пакли грозит разрушением резьбы. Намотка нити пакли сразу за первым витком резьбы позволит избежать перекоса при ввинчивании, а также повреждения резьбы.



ВНИМАНИЕ!!!

Не применять химические средства, уплотняющие резьбу, и клеи.

Список пресс-соединителей KAN-therm Press / Press LBP с учетом доступных диаметров, профиля обжима и способа подготовки трубы

Конструкция соединителя KAN-therm Press / Press LBP	Диапазон диаметров	Профиль обжима	Способ обработки концов трубы	
			калибровка диаметра	снятие фаски
 Цвет дистанционного кольца	16	U или TH	нет	нет
	20		нет	нет
	25		рекоменд.	нет
	26	C или TH	рекоменд.	нет
	32	U или TH	рекоменд.	нет
	40*		да	да
	50	TH	да	да
	63		да	да

* - диаметр 40 мм не имеет функции контролируемой утечки LBP в соответствии с требованиями DVGW

Выполнение соединений Press с пресс-кольцом

Инструмент

Для выполнения соединений в системе KAN-therm Press необходимо применять только оригинальный инструмент системы KAN-therm или другой инструмент, рекомендованный компанией KAN (см. таблицу ниже).

Размер	Производитель	Тип пресса	Пресс-клещи	Профиль пресс-клещей
16–40 мм	Novopress	Comfort – Line ACO 102 Basic – Line AFP 101 Comfort-Line ACO103	пресс-клещи PB1 16–40 мм	
16–63 мм	Novopress	Basic-Line EFP203 Comfort-Line ACO203XL Comfort – Line ECO 202 Comfort – Line ACO 202 Basic – Line EFP 202 Basic – Line AFP 202 Basic – Line EFP 2 adapter ZB 201 adapter ZB 203	пресс-клещи PB2 16–40 мм пресс-клещи к адаптерам 50–63 мм	Ø 16–40 мм – профиль U, TH Ø 50–63 мм – профиль TH
16–20 мм	Klauke	MP20	вкладыши 16–20 мм	
16–32 мм	Klauke	i-press mini MAP2L mini MAP1 AHP700LS PKMAP2 HPU32 MP32	пресс-клещи mini 16–32 мм пресс-клещи с вкладышами mini 16–32 мм вкладыши 16–32 мм	Ø 16–40 мм – профиль U Ø 16–32 мм – профиль TH Ø 63 мм – профиль TH
16–63 мм	Klauke	i-press medium UAP3L UAP2 UNP2 i-press medium UAP4L HPU2 AHP700LS PKUAP3 PKUAP4	пресс-клещи 16–40 мм пресс-клещи с вкладышами 16–32 мм пресс-клещи с вкладышами 40–63 мм	Внимание: Ø 40–50 профиль TH (KSP 11) – несовместим с системой KAN-therm

Размер	Производитель	Тип пресса	Пресс-клещи	Профиль пресс-клещей
16-40	HILTI	NPR 19-A Inline	пресс-клещи и вкладыши: NPR PM 16 - 40 [мм]	Ø 16-40 мм – профиль U, TH
16-63 NPR	HILTI	32-A Inline	NPR PS 16 - 63 [мм] NPR PR 40 - 63 [мм]	Ø 50-63 TH
16-63	HILTI	NPR 32-A Pistol grip	NPR PS 16 - 63 мм NPR PR 40 - 63 мм	
16-25, 26 мм	REMS	Eco – Press	пресс-клещи 16-25, 26 мм	
16-40 мм	REMS	Mini – Press ACC	пресс-клещи mini 16-40 мм	Ø 16-40 мм – профиль U, TH
16-63 мм	REMS	Power – Press E Power – Press 2000 Power – Press ACC Akku – Press Akku – Press ACC	пресс-клещи 16-63 мм	Ø 50-63 мм – профиль TH
16-40 мм	Rothenberger	Standard Romax 4000 Compact Romax AC/Akku Standard Romax 3000 Akku Romax 3000 AC Romax AC ECO	Пресс-клещи „Compact“ 16-40 мм „Standard“ 16-40 мм	Ø16 - 40 мм – профиль TH Ø16 - 40 мм – профиль TH

Инструменты, предлагаемые компанией KAN, доступны как по отдельности, так и в укомплектованных наборах.

В набор инструмента входят:

1. Ножницы или роликовый труборез для резки многослойных труб.
2. Калибратор для многослойных труб (для диаметров 16, 20 и 25 (26) мм) и универсальный калибратор



3. Пресс ручной с разборными рукоятками со сменными пресс-клещами для диаметров 16, 20, 25 (26) мм



4. Пресс электрический (питание от сети) или пресс аккумуляторный, работающий со сменными пресс-клещами 16, 20, 25 (26), 32, 40, 50, 63 мм



5. Комплект – пресс ручной с разборными рукоятками + пресс-клещи.



6. Комплект – пресс аккумуляторный + пресс-клещи.



7. Пресс аккумуляторный
ACO103
для диаметров 16-32 мм
8. Пресс-клещи для пресса



9. Пресс EFP203
10. Пресс-клещи PB2 16-40 мм
11. Пресс-кольцо
Snap On 50 и 63 мм



12. Пресс ACO 203XL
13. Пресс-клещи PB2 16-63 мм
14. Адаптер ZB203 50 и 63



! Внимание

В зависимости от конструкции соединителей (KAN-therm Press/KAN-therm Press LBP), а также их диаметра для монтажа используются следующие профили обжима пресс-клещей:

Соединители KAN-therm Press LBP (все диаметры):

- профиль „U” или „ТН” (для диаметров 26 мм „С” или „ТН”).

Соединители KAN-therm Press

- профиль „ТН” для диаметров: 50 и 63 мм.



Профиль U



Профиль С



Профиль ТН

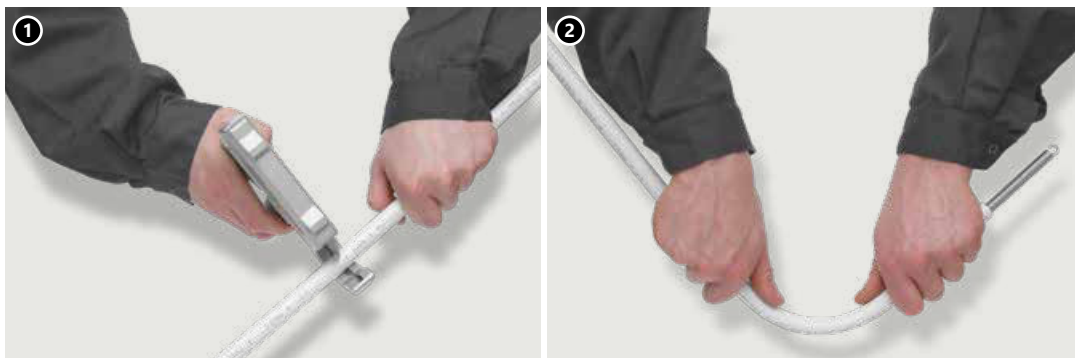


Инструмент – безопасность работы

Перед началом работы с инструментом следует ознакомиться с вложенной технической документацией и правилами безопасности. Весь инструмент должен использоваться по назначению и эксплуатироваться согласно инструкциям завода-изготовителя. Необходимо соблюдать условия техосмотра и обслуживания, а также соответствующие правила по технике безопасности. Применение инструмента не по назначению, может привести к поломке инструмента, порче соединителей и трубопроводов, а также стать причиной негерметичности соединений.

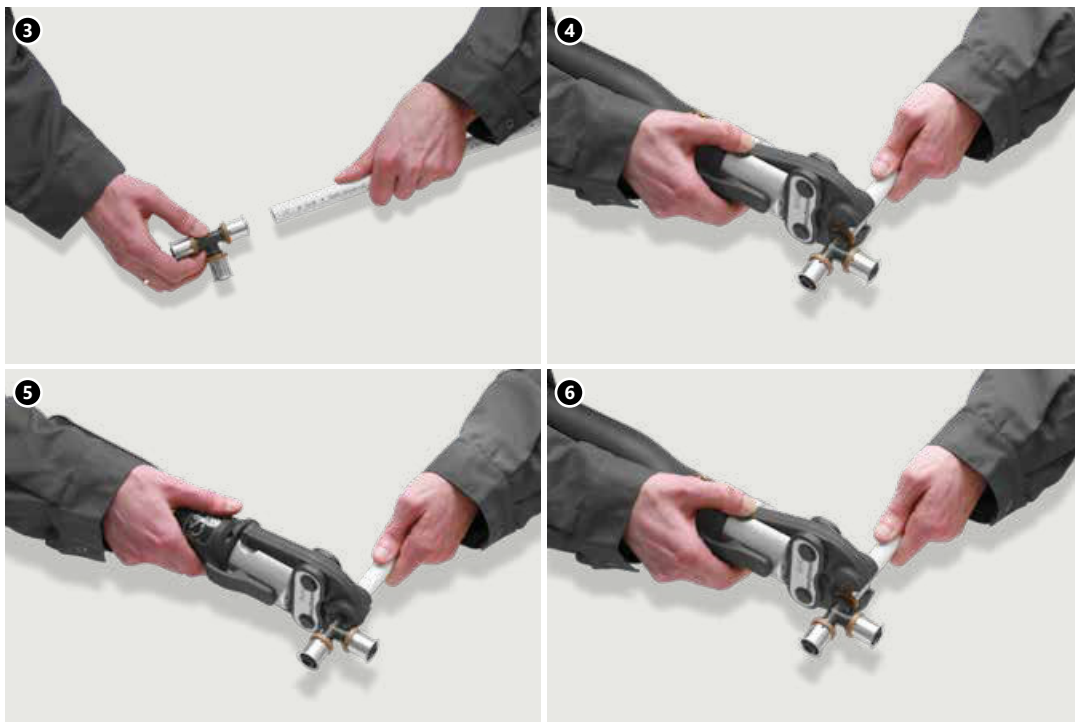
Монтаж соединений KAN-therm Press LBP с диаметрами 16, 20, 25, 26, 32 и 40 мм

1. Отрезать требуемый кусок трубы перпендикулярно ее оси ножницами для многослойных труб или роликовым труборезом. **ВНИМАНИЕ! Для резки использовать только острый невыщербленный режущий инструмент.**
2. Придать трубе требуемую форму. Изгибать трубу с помощью наружной или внутренней пружины. Придерживаться минимального радиуса изгиба $R > 5 D_{нар}$. При использовании ручного трубогиба для труб диаметра 16–20 мм радиус изгиба $R > 3,5 D_{нар}$. Изгиб выполнять на расстоянии $10 \times D_{нар}$ от места соединения.



В случае соединителей KAN-therm Press LBP (16-32 мм) не требуется снимать фаску с внутреннего края трубы, при условии применения острого режущего инструмента и осевого монтажа трубы с фитингом! При больших диаметрах (25 мм и выше) для облегчения вставки штуцера соединителя в трубу рекомендуется воспользоваться калибратором. Для диаметра 40 мм калибровка трубы является обязательной.

3. Трубу насадить на штуцер соединителя до упора. Проверить глубину вставки – край трубы должен быть виден через контрольные отверстия стального дистанционного кольца.
4. Разместить пресс-клещи на стальном кольце между пластмассовым дистанционным кольцом и фланцем стального кольца перпендикулярно к оси штуцера соединителя (пресс-клещи типа „U”). В случае профиля обжима „ТН” пресс-клещи следует позиционировать на пластмассовом дистанционном кольце (кольцо должно входить в паз пресс-клещей). В обоих случаях конструкция соединителя делает невозможным неконтролируемое перемещение пресс-клещей в процессе опрессовки.
5. Запустить пресс и выполнить соединение. Процесс опрессовки (обжима) длится до момента полного смыкания клещей пресса. Опрессовка кольца на трубе может выполняться только один раз.
6. Разблокировать пресс-клещи и снять их с обжатого кольца. Соединение готово для испытаний давлением.



Внимание

Соединения Press рекомендуем выполнять при температуре выше 0 °С. Перед началом работы следует ознакомиться с инструкцией обслуживания инструмента, а также с условиями безопасной эксплуатации.

Монтаж соединений KAN-therm Press с диаметрами 50 и 63 мм

1. Отрезать трубу перпендикулярно ее оси с помощью роликового трубореза.

2. Раскалибровать трубу и снять фаску с внутреннего края трубы калибратором, но не глубже слоя алюминия.

3. Правильно раскалиброванный конец трубы насадить на фитинг. Через контрольные отверстия в стальном кольце следует проконтролировать правильность вставки трубы - отверстия должны быть полностью закрыты трубой.

4. Пресс-клещи разместить на стальном кольце перпендикулярно к оси фитинга.

5. Пресс-клещи разместить на кольце так, чтобы они соприкасалась с фланцем фитинга. Наружные края пресс-клещей должны быть придвинуты к фланцу фитинга, но не обхватывать его. Запустить пресс и выполнить соединение.

6. Снять пресс-клещи с выполненного соединения.



Внимание

Соединения Press рекомендуем выполнять при температуре выше 0 °С. Перед началом работы следует ознакомиться с инструкцией обслуживания инструмента и требованиями безопасности.

Радиус изгиба многослойных труб KAN-therm Press

Диаметр трубы [мм]	Минимальный радиус изгиба R_{min} [мм]	
	Изгиб труб вручную ($R_{min} \geq 5 \times D_{нар}$)	Изгиб труб с помощью инструментов ($R_{min} \geq 3,5 \times D_{нар}$)
16 × 2,0	80	56
20 × 2,0	100	70
25 × 2,5	125	88
26 × 3,0	130	91
32 × 3,0	-	112
40 × 3,5	-	140
50 × 4,0	-	175
63 × 4,5	-	221

Минимальные монтажные расстояния

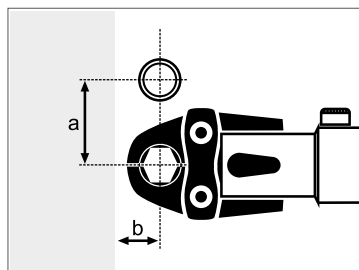


Рис. 1

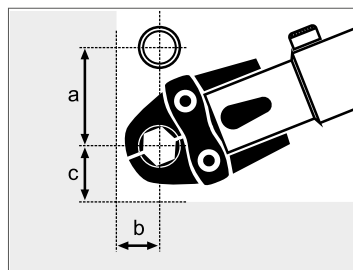


Рис. 2

Ø [мм]	Рис. 1		Рис. 2		
	a [мм]	b [мм]	a [мм]	b [мм]	c [мм]
16	42	16	58	19	31
20	46	18	58	20	34
25 / 26	53	21	62	23	37
32	62	27	67	27	45
40	72	31	77	31	51
50	100	67	100	67	70
63	128	90	128	100	88

Приведенная выше таблица относится к пресс-клещам Rems - 2-х сегментным (14 - 40 мм) и 4-х сегментным (50 - 63 мм)

Свинчиваемые соединения для многослойных труб

Свинчиваемые соединения для многослойных труб KAN-therm базируются на двух типах обжима:

- обжим конусный „бочкообразный” (соединитель для многослойных труб),
- обжим конусный с разрезанным кольцом (соединитель конусный для многослойных труб).

Соединения свинчиваемые (соединитель для многослойных труб)

Соединители в таком типе соединений изготавливаются из латуни. В их состав входит корпус соединителя - со стороны трубы штуцер с двумя уплотнительными прокладками типа O-Ring, на который насаживается труба, „бочкообразная” втулка, обжимаемая накидной гайкой с внутренней резьбой, со стороны фитинга, конусное уплотнение (типа Eurokopus) с прокладкой O-Ring. Эти соединители для многослойных труб применяются с латунными фитингами KAN-therm с наружной резьбой типа отводы, тройники, настенные отводы и тройники со специально сформированными гнездами (для конусного уплотнения с прокладкой O-Ring). Диапазон диаметров присоединяемых труб Ø14–26 мм. Диапазон резьбы гаек – 1/2" (для диаметров 14 и 16), 3/4" (для диаметров 14, 16 и 20), 1" (для диаметров 20, 25 и 26).

1. Соединитель для многослойных труб - обжим конусный „бочкообразный”
2. Фитинги с наружной резьбой

1



2



1. Отрезать требуемый кусок трубы перпендикулярно ее оси ножницами для многослойных труб или роликковым труборезом.

2. Придать трубе требуемую форму. Изгибать трубу с помощью наружной или внутренней пружины.

Придерживаться минимального радиуса изгиба $R > 5 D_{нар}$. При использовании ручного трубогиба для труб диаметра 16–20 мм радиус изгиба $R > 3,5 D_{нар}$. Изгиб выполнять на расстоянии $10 \times D_{нар}$ от места соединения.

3. Раскалибровать трубу и снять фаску с ее внутреннего края калибратором. Слой алюминия не должен быть нарушен. Края трубы должны быть ровными и без заусениц.

4. Надеть на трубу обжимную гайку. Вставить штуцер корпуса соединителя в трубу (до явного упора). Глубина вставки соединителя составляет около 9 мм для труб с диаметрами 16, 20 мм а также 12 мм для труб с 25 (26) мм.

5. Корпус соединителя вставить вместе с трубой в гнездо фитинга (до явного упора).

6. Навинтить гайку на фитинг рожковым ключом.



Необходимо обратить особое внимание на правильность вложения корпуса соединителя в гнездо фитинга и затягивание гайки. В случае модернизации оборудования возможен демонтаж соединения (изношенный конец трубы необходимо отрезать), но нельзя снова использовать этот соединитель. Такие соединения нельзя скрывать в толще пола, они должны находиться в доступных местах.

Соединения свинчиваемые (соединитель конусный с разрезанным кольцом)

Соединители в таком типе соединений изготавливаются из латуни или из латуни и PPSU. В состав соединения входит корпус соединителя с конусным уплотнением с прокладкой O-Ring, (на который насаживается конец трубы), самозажимное разрезанное кольцо и обжимная гайка с внутренней резьбой. Соединители применяются с латунными фитингами KAN-therm с наружной резьбой типа отводов, тройников, настенных отводов (серия 9012) со специально сформированными гнездами.

1. Соединитель конусный для многослойных труб - обжим конусный с разрезанным кольцом.

2. Соединитель конусный для труб PE-RT и PE-Xc - обжим конусный с разрезанным кольцом.

3. Соединитель конусный PPSU, универсальный для труб системы KAN-therm.



Соединение выполняется в той же последовательности, как описано выше. Следует помнить, что после накидывания на трубу обжимной гайки, нужно надеть разрезанное кольцо, а перед завинчиванием гайки передвинуть кольцо в направлении края трубы. Диапазон диаметров присоединяемых труб и размер гаек: Ø16 G $\frac{1}{2}$ " , Ø16 G $\frac{3}{4}$ " , Ø20 G $\frac{3}{4}$ " (для многослойных труб) и Ø16 G $\frac{3}{4}$ " , Ø20 G $\frac{3}{4}$ " (для труб PE-RT и PE-Xc).

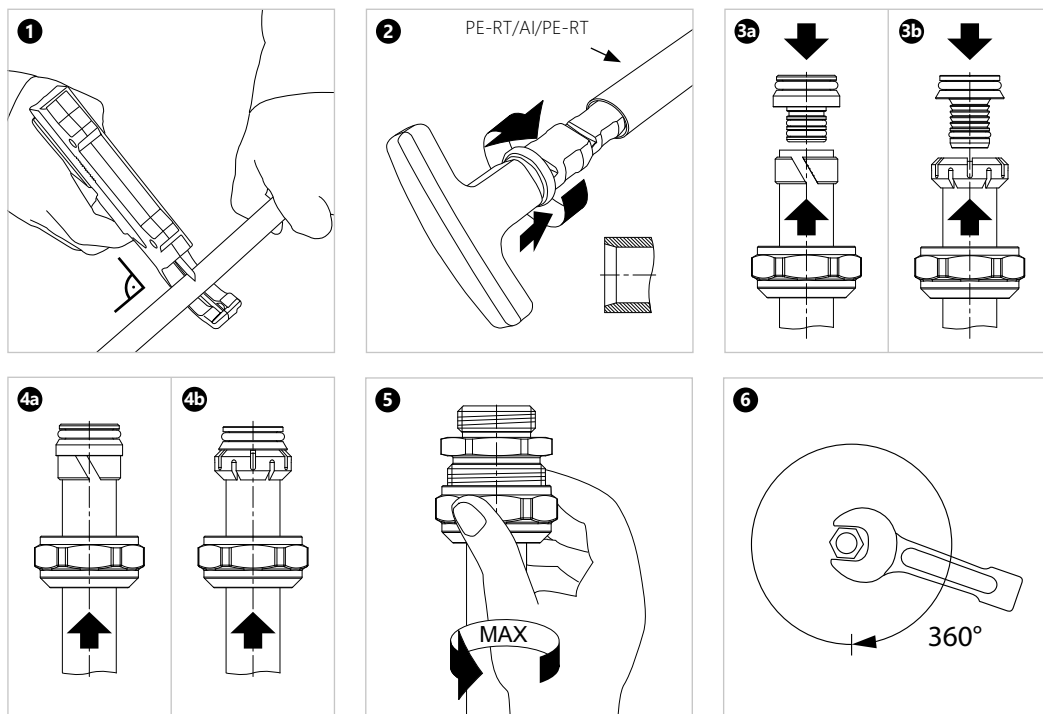
i В случае модернизации оборудования допускается демонтаж соединения (изношенный конец трубы необходимо отрезать), существует возможность для повторного использования соединителя (при условии замены кольца на новое – не касается кольца в конусном соединителе PPSU).

Все вышеперечисленные соединения применяются с:

- серией фитингов KAN-therm с наружной резьбой, имеющих гнезда типа Евроконус.
- распределителями KAN-therm, оснащенными специальным ниппелем $\frac{1}{2}$ " и $\frac{3}{4}$ ".

Для присоединения труб 16 × 2 мм непосредственно к трубе распределителя (без ниппеля) служит соединитель с разрезанным кольцом с наружной резьбой $\frac{1}{2}$ ". Резьба оснащается уплотнительной прокладкой O-Ring, вследствие чего не требуется дополнительное уплотнение.

Соединитель с наружной резьбой $\frac{1}{2}$ " для присоединения труб 16×2 к распределителю.



3.4 Транспортировка и складирование

Элементы системы KAN-therm Press можно хранить при температуре ниже 0 °С, при этом они должны быть защищены от динамических нагрузок.

Элементы системы KAN-therm Press следует транспортировать в крытых транспортных средствах и хранить в стандартных складских помещениях в условиях, не ухудшающих их качество.

- Фитинги необходимо хранить в оригинальной упаковке, в сухом месте.
- Не хранить в непосредственной близости от источников химикатов и аммиака (туалеты).
- Во время хранения трубы и фитинги не должны подвергаться воздействию солнечных лучей (они должны быть защищены от тепла и УФ-излучения).
- Избегайте хранения труб вблизи сильных источников тепла.
- Трубы следует хранить и транспортировать в оригинальной упаковке. При хранении и транспортировке не допускается контакт с острыми предметами.
- Не тянуть прямо по земле или бетонным поверхностям
- Защищать от грязи, растворов, масел, смазок, красок, растворителей, химикатов, влаги и т. д.
- Извлекать элементы из оригинальной упаковки непосредственно перед монтажом



Подробная информация о хранении и транспортировке элементов доступна на сайте www.kan-therm.com.



Install your **future**



SYSTEM **KAN-therm**

PP

Высокое качество
за разумную цену

Ø 16-110 мм

Оглавление

4 SYSTEM KAN-therm PP

4.1	Общая информация	97
4.2	Трубы в системе KAN-therm PP	97
	Физические свойства материала труб KAN-therm PP	99
	Маркировка, цвет труб	99
	Размерные характеристики труб KAN-therm PP	100
4.3	Соединители и другие элементы системы	102
4.4	Область применения	102
4.5	Техника соединения KAN-therm PP – сварные соединения	105
	Инструмент – подготовка сварочного аппарата к работе	106
	Подготовка элементов для сварки	107
	Техника сварки	108
	Резьбовые и фланцевые соединения	109
4.6	Транспортировка и складирование	111

4 SYSTEM KAN-therm PP

4.1 Общая информация

Система KAN-therm PP - это комплексная инсталляционная система, состоящая из труб и соединителей, изготовленных из термопластичного синтетического полимера – полипропилена PP-R (тип 3) в диапазоне диаметров 16-110 мм. Соединение элементов системы происходит через муфтовую сварку (полифузионная термическая сварка) при помощи электрических сварочных аппаратов. Техника сварки, благодаря однородному соединению, гарантирует исключительную герметичность и механическую прочность системы. Система предназначена для монтажа внутреннего оборудования холодного и горячего водоснабжения, отопления, а также технологического оборудования.

Систему KAN-therm PP характеризует:

- высокая гигиеничность материала (микробиологическая и физиологическая нейтральность),
- высокая химическая стойкость,
- устойчивость к коррозии,
- низкая теплопроводность (высокая термическая изоляционная способность труб),
- низкий вес,
- стойкость к отложению солей,
- гашение вибрации и шумов,
- механическая прочность,
- однородность соединений,
- высокая эксплуатационная долговечность.

4.2 Трубы в системе KAN-therm PP

Трубы и соединители системы KAN-therm PP производятся из высококачественного полипропилена PP-R (Random copolymer – статистический сополимер полипропилена), ранее имевший обозначение как полипропилен тип 3.

По типу конструкции можно выделить два вида труб: однородные (гомогенные), а также комбинированные трубы с многослойной конструкцией, стабилизированные слоем алюминия, т.н. трубы PP Stabi Al или стабилизированные слоем стекловолокна, т.н. трубы PP Glass.

Комбинированные трубы KAN-therm PP Stabi Al состоят из однородной базовой трубы полипропилена PP-R, окруженной слоем из перфорированной алюминиевой ленты толщиной 0,13 мм, которая соединена внахлест и покрыта защитным слоем полипропилена. Для лучшего сцепления слоя алюминия с полипропиленом используется с обеих сторон специальный связывающий слой клея.

Система KAN-therm PP



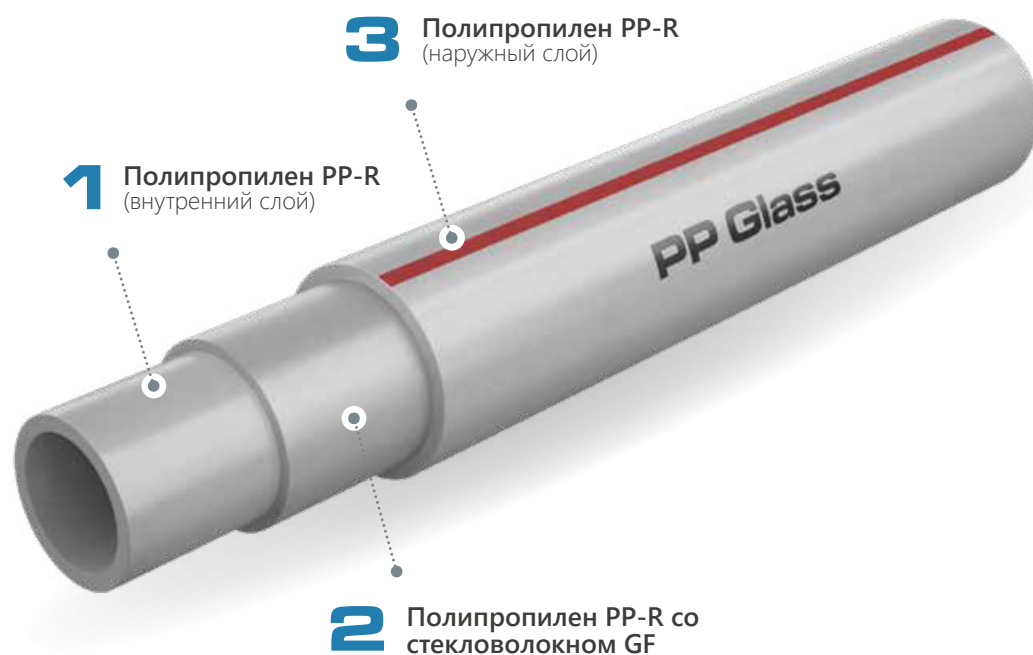
Основная роль алюминиевой вставки в комбинированных трубах KAN-therm PP Stabi состоит в значительном (пятикратном) ограничении теплового удлинения труб ($\alpha = 0,03 \text{ мм/м} \times \text{K}$; для однородных $\alpha = 0,15 \text{ мм/м} \times \text{K}$). Также слой алюминия частично предохраняет теплоноситель от диффузии кислорода из внешней среды.

Конструкция
комбинированной трубы
KAN-therm PP Stabi Al

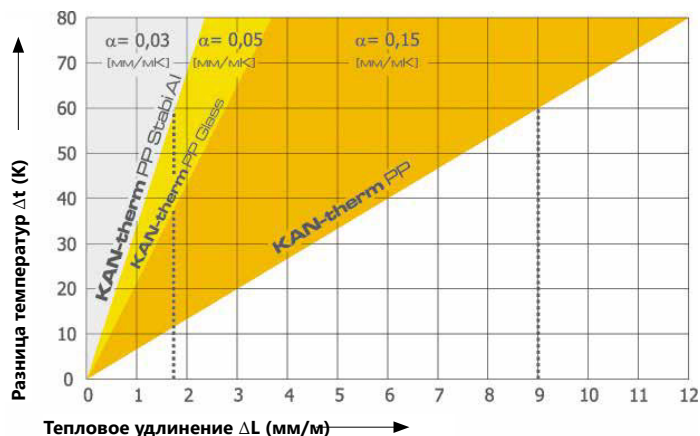


Трубы KAN-therm PP Glass имеют многослойную конструкцию. Средний слой армирован стекловолокном (40% толщины стенки трубы), что и обуславливает высокую прочность и низкий коэффициент теплового удлинения трубы $\alpha = 0,05 \text{ (мм/м} \times \text{K)}$.

Конструкция
комбинированной трубы
KAN-therm PP Glass



Сравнение теплового удлинения однородных и комбинированных труб Stabi Al и Glass системы KAN-therm PP



Физические свойства материала труб KAN-therm PP

Название	Символ	Единица измерения	Значение
коэффициент линейного расширения	α	мм/м × К	0,15 для труб однородных
			0,03 для труб Stabi Al
			0,05 для труб Glass
коэффициент теплопроводности	λ	Вт/м × К	0,24
плотность	ρ	г/см ³	0,90
модуль упругости		Н/мм ²	900
минимальный радиус изгиба	R_{\min}	мм	$8 \times D_{\text{нар}}$
шероховатость внутр. поверхности	k	мм	0,007

Маркировка, цвет труб

Трубы KAN-therm PP маркируются надписью по всей длине через каждый метр с указанием следующей информации:

Описание маркировки	Пример маркировки
Наименование производителя и/или товарный знак:	KAN, KAN-therm
Номинальный наружный диаметр × толщина стенки	16×2,7
Класс размерный трубы	A
Обозначение используемого материала	PP-R
Код трубы	04000316
Номер и наименование международного стандарта или номер сертификата	PN-EN 15874
Номинальное давление/размерное соотношение	PN20 SDR6
Класс/-ы эксплуатации и рабочее давление	Class 1/10 бар – 2/8 бар – 4/10 бар – 5/6 бар
Дата изготовления	18.08.09
Дополнительное обозначение производителя, например, текущий метр	045 m






Примечание: – на трубе могут быть дополнительные обозначения, например, номера сертификатов.

Цвет труб: серый. Матовая гладкая поверхность или шершавая (комбинированные трубы Stabi Al). Трубы KAN-therm PP Glass серые с красной полоской.

Трубы поставляются в отрезках по 4 м.

Размерные характеристики труб KAN-therm PP

Система KAN-therm PP предоставляет несколько видов труб, которые отличаются толщиной стенки, а также конструкцией (комбинированные трубы):

трубы однородные PN 16	(20 –110 мм)	
трубы однородные PN 20	(16 –110 мм)	
трубы комбинированные PN 20 Stabi Al	(16 –110 мм)	
трубы комбинированные PN 16 Glass	(20 –110 мм)	
трубы комбинированные PN 20 Glass	(20 –110 мм)	

Трубы KAN-therm PP PN16 (S3,2/SDR7,4)

Размер [мм]	Наружный диаметр D [мм]	Толщина стенки s [мм]	Внутренний диаметр d [мм]	Водоёмкость [л/м]	Удельная масса [кг/м]
20 × 2,8	20	2,8	14,4	0,163	0,148
25 × 3,5	25	3,5	18,0	0,254	0,230
32 × 4,4	32	4,4	23,2	0,415	0,370
40 × 5,5	40	5,5	29,0	0,615	0,575
50 × 6,9	50	6,9	36,2	1,029	0,896
63 × 8,6	63	8,6	45,8	1,633	1,410
75 × 10,3	75	10,3	54,4	2,307	2,010
90 × 12,3	90	12,3	65,4	3,358	2,870
110 × 15,1	110	15,1	79,8	4,999	4,300

Трубы KAN-therm PP PN20 (S2,5/SDR6)

Размер [мм]	Наружный диаметр D [мм]	Толщина стенки s [мм]	Внутренний диаметр d [мм]	Водоёмкость [л/м]	Удельная масса [кг/м]
16 × 2,7	16	2,7	10,6	0,088	0,110
20 × 3,4	20	3,4	13,2	0,137	0,172
25 × 4,2	25	4,2	16,6	0,216	0,266
32 × 5,4	32	5,4	21,2	0,353	0,434
40 × 6,7	40	6,7	26,6	0,556	0,671
50 × 8,3	50	8,3	33,4	0,866	1,050
63 × 10,5	63	10,5	42,0	1,385	1,650
75 × 12,5	75	12,5	50,0	1,963	2,340
90 × 15,0	90	15,0	60,0	2,827	3,360
110 × 18,3	110	18,3	73,4	4,208	5,040

Трубы KAN-therm PP PN20 Stabi Al

Размер [мм]	Наружный диаметр D [мм]	Толщина стенки s [мм]	Внутренний диаметр d [мм]	Водоёмкость [л/м]	Удельная масса [кг/м]
16 × 2,7	16 (17,8)*	2,7	10,6	0,088	0,160
20 × 3,4	20 (21,8)*	3,4	13,2	0,137	0,218
25 × 4,2	25 (26,9)*	4,2	16,6	0,216	0,328
32 × 5,4	32 (33,9)*	5,4	21,2	0,353	0,520
40 × 6,7	40 (41,9)*	6,7	26,6	0,556	0,770
50 × 8,3	50 (51,9)*	8,3	33,4	0,866	1,159
63 × 10,5	63 (64,9)*	10,5	42,0	1,385	1,770
75 × 12,5	75 (76,9)*	12,5	50,0	1,963	2,780
90 × 15,0	90 (92)*	15,0	60,0	2,830	3,590
110 × 18,3	110 (112)*	18,3	73,4	4,210	5,340

* в скобках наружный диаметр трубы со слоем фольги Al и защитным слоем PP-R

Наружные размеры комбинированных труб со слоем алюминия отличаются по размерам от однородных труб (наружный диаметр немного больше на толщину Al и толщину наружного защитного слоя PP-R). Номинальный размер этих труб соответствует наружному диаметру базовой трубы.

Трубы KAN-therm PP PN16 Glass

Размер [мм]	Наружный диаметр D [мм]	Толщина стенки s [мм]	Внутренний диаметр d [мм]	Водоёмкость [л/м]	Удельная масса [кг/м]
20 × 2,8	20	2,8	14,4	0,163	0,160
25 × 3,5	25	3,5	18,0	0,254	0,250
32 × 4,4	32	4,4	23,2	0,415	0,430
40 × 5,5	40	5,5	29,0	0,615	0,650
50 × 6,9	50	6,9	36,2	1,029	1,000
63 × 8,6	63	8,6	45,8	1,633	1,520
75 × 10,3	75	10,3	54,4	2,307	2,200
90 × 12,3	90	12,3	65,4	3,358	3,110
110 × 15,1	110	15,1	79,8	4,999	4,610

Трубы KAN-therm PP PN20 Glass

Размер [мм]	Наружный диаметр D [мм]	Толщина стенки s [мм]	Внутренний диаметр d [мм]	Водоёмкость [л/м]	Удельная масса [кг/м]
20 × 3,4	20	3,4	13,2	0,137	0,218
25 × 4,2	25	4,2	16,6	0,216	0,328
32 × 5,4	32	5,4	21,2	0,353	0,520
40 × 6,7	40	6,7	26,6	0,556	0,770
50 × 8,3	50	8,3	33,4	0,866	1,159
63 × 10,5	63	10,5	42,0	1,385	1,770
75 × 12,5	75	12,5	50,0	1,963	2,780
90 × 15,0	90	15,0	60,0	2,830	3,590
110 × 18,3	110	18,3	73,4	4,210	5,340

Пояснения к обозначениям однородных труб PP

S	серия труб в соотв. ISO 4	$S = (D-s)/2s$
SDR	стандартное размерное соотношение (анг. Standard Dimension Ratio)	$SDR = 2 \times S + 1 = D/s$
D(dn)	номинальный наружный диаметр трубы	
s(en)	номинальная толщина стенки	в скобках обозначения в соотв. с нормой
PN	номинальное давление труб	

S	SDR	PN
5	11	10
3,2	7,4	16
2,5	6	20

4.3 Соединители и другие элементы системы

Основной техникой соединения оборудования из полипропилена является муфтовая полифузионная сварка, позволяющая с помощью соответствующих соединителей соединять трубопроводы (муфты), изменять направление (отводы, дуги, обводы, тройники), переходить с одного диаметра на другой (муфты и тройники редуцирующие), выполнять ответвления (тройники, крестовины), подключать оборудование и арматуру (фланцевые соединители и соединители с вплавленными металлическими вставками с резьбой), заглушать трубопроводы (заглушки). Роль соединителей исполняют также шаровые краны с полипропиленовыми муфтами. Все вышеперечисленные элементы позволяют присоединять фитинги к трубе или соединять два (или больше) отрезка труб. Эти соединения неразъемные, требующие вырезания трубопровода в случае необходимости демонтажа соединителя. Для выполнения разъемных соединений служат втулки для фланцевых соединений и разъемные соединители на резьбе. Все соединители имеют универсальный характер, их можно применять для любого вида труб KAN-therm PP, независимо от толщины стенки труб и конструкции труб.

В состав системы KAN-therm PP, кроме труб, входят следующие элементы:

- фитинги (однородные) из полипропилена PP-R (муфты, муфты редуцирующие, отводы, отводы ниппельные, тройники),
- соединители переходные с внутренней и наружной металлической резьбой 1/2" – 3" (с вплавленными вставками из металла) – служат для подключения оборудования и арматуры,
- втулки для фланцевых соединений с подвижными фланцами, разъемные соединители с накидной гайкой и штуцером под сварку – для разъемных соединений,
- компенсирующие петли, монтажные плитки, шаровые краны,
- крепежные элементы – пластмассовые хомуты, а также металлические хомуты с резиновым вкладышем,
- инструмент для резки, обработки и сварки труб.

4.4 Область применения

Инсталляционная система KAN-therm PP, исходя из свойств материала PP-R, имеет широкий диапазон применения:

- холодное (20 °C/10 бар) и горячее (60 °C/10 бар) водоснабжение в жилых домах, гостиницах, больницах, офисных зданиях, школах,
- центральное отопление (темп. до 90 °C рабочее давление до 6 бар),
- сети сжатого воздуха,
- бальнеологическое оборудование,
- оборудование сельского хозяйства и садоводства,
- трубопроводы в промышленности, например, для транспортировки агрессивных сред и пищевых продуктов,
- трубопроводы для судостроения.

Область применения охватывает как новые системы, так и ремонт, реконструкцию и замену оборудования.

Система KAN-therm PP, принимая во внимание специфические свойства полипропилена, (физиологическая и микробиологическая нейтральность, устойчивость к коррозии, стойкость к отложению солей, гашение вибрации и шумов, низкая теплопроводность) имеет широкое применение при монтаже стояков и магистралей. Это касается как холодного, так и горячего водоснабжения - в жилых домах, гостиницах, больницах, офисных зданиях, школах, на кораблях и т.п.

Оборудование KAN-therm PP



Система KAN-therm PP – идеальный вариант при замене старого проржавевшего оборудования водоснабжения и при ремонте систем отопления.

Трубы и соединители в системе KAN-therm PP имеют комплект необходимых сертификатов и допусков, подтверждающих соответствие обязательным нормам, что гарантирует длительную и безаварийную работу, а также полную безопасность монтажа и эксплуатацию оборудования:

- трубы комбинированные KAN-therm Stabi Al: технический сертификат AT-15-8286 а также положительное гигиеническое заключение PZH,
- трубы однородные и соединители из полипропилена KAN-therm PP: имеют соответствие с нормой PN-EN ISO 15874, а также положительное гигиеническое заключение PZH,
- трубы комбинированные KAN-therm Stabi Glass: национальная техническая оценка ITB-KOT-2017/0320 а также положительное гигиеническое заключение PZH.

* аналогичные допуски имеются в Беларуси, России, Украине.

Сертификаты и гигиенические заключения доступны на сайте www.kan-therm.com

Параметры работы и область применения KAN-therm PP в системах отопления и водоснабжения представлены в таблице:

Применение (в соотв. ISO 10508)	$P_{\text{раб(дон)}}$ [бар]	Вид трубы
Система холодного водоснабжения $T = 20 \text{ }^{\circ}\text{C}$	в соответствии с классом давления трубы	SDR7,4 (S3,2) -16 бар SDR7,4 (S3,2) Glass -16 бар SDR6 (S2,5) -20 бар SDR6 (S2,5) Stabi Al и Glass -20 бар
Система горячего водоснабжения [Класс эксплуатации 1] $T_{\text{раб}}/T_{\text{max}} = 60/80 \text{ }^{\circ}\text{C}$	10	SDR6 (S2,5) SDR6 (S2,5) Stabi Al и Glass
	8	SDR7,4 (S3,2) SDR7,4 (S3,2) Glass
Система горячего водоснабжения [Класс эксплуатации 2] $T_{\text{раб}}/T_{\text{max}} = 70/80 \text{ }^{\circ}\text{C}$	8	SDR6 (S2,5) SDR6 Stabi Al и Glass
	6	SDR7,4 (S3,2) SDR7,4 (S3,2) Glass
Радиаторное отопление низкотемпературное [Класс эксплуатации 4] $T_{\text{раб}}/T_{\text{max}} = 60/70 \text{ }^{\circ}\text{C}$	10	SDR7,4 (S3,2) SDR6 (S2,5) SDR7,4 (S3,2) Glass SDR6 (S2,5) Stabi Al и Glass
Радиаторное отопление [Класс эксплуатации 5] $T_{\text{раб}}/T_{\text{max}} = 80/90 \text{ }^{\circ}\text{C}$	6	SDR7,4 (S3,2) SDR6 (S2,5) SDR7,4 (S3,2) Glass SDR6 (S2,5) Stabi Al и Glass

Максимальное рабочее давление труб PP-R в зависимости от температуры и срока службы оборудования (коэффициент безопасности C=1,5)

Температура [°C]	Время [годы]	Трубы PP-R	
		PN16 / SDR7,4 / S3,2	PN20 / SDR6 / S2,5
10	1	27,6	35,4
	5	26	33,3
	10	25,4	32,5
	25	24,5	31,4
	50	23,9	30,6
20	1	23,6	30,2
	5	22,2	28,4
	10	21,6	27,6
	25	20,8	26,7
	50	20,3	26
40	1	17	21,8
	5	15,9	20,4
	10	15,5	19,8
	25	14,9	19
	50	14,5	18,5
60	1	12,2	15,6
	5	11,3	14,5
	10	11	14
	25	10,5	13,4
	50	10,2	13
70	1	10,2	13,1
	5	9,5	12,1
	10	9,2	11,7
	25	8	10,2
	50	6,7	8,6
80	1	8,6	11
	5	7,6	9,7
	10	6,4	8,2
	25	5,1	6,6
	50	4,3	5,6
90	1	7,2	9,2
	5	5	6,4
	10	4,2	5,4
	25	3,4	4,3
95	1	6,1	7,8
	5	4,1	5,3
	10	3,5	4,4



Внимание

Условия применения системы KAN-therm PP в других сферах (кроме отопления и водоснабжения) определяются химической стойкостью.

Элементы системы KAN-therm PP характеризуются высокой химической стойкостью. Однако необходимо помнить, что химическая стойкость полипропилена зависит не только от вида и концентрации субстанции, но также от других факторов, например, температуры и давления субстанции (рабочей среды) и температуры окружающего воздуха. Химическая стойкость переходных элементов (металлических) не может быть сопоставима со стойкостью элементов из PP-R. По этой причине переходные соединители не подходят для всех сфер промышленного использования. На стадии принятия решения о целесообразности использования труб и фитингов KAN-therm PP для транспортировки субстанций, отличных от воды, необходимо посоветоваться с техническим отделом KAN.

4.5 Техника соединения KAN-therm PP – сварные соединения

Сварка – это основная технология соединения трубопроводов из полипропилена в системе KAN-therm PP. Процесс сварки состоит в нагреве слоев соединяемых элементов до оплавления (вязкотекучего состояния) на определенную глубину, а затем в соединении, при соответствующем сжатии, оплавленных слоев, и, наконец, в охлаждении зоны контакта соединяемых элементов до температуры ниже температуры текучести.

1. Сварное соединение в разрезе
2. Инструмент KAN-therm PP



Переход в вязкотекучее состояние соединяемых слоев происходит при температуре 260 °С в зависимости от времени, учитывающего необходимость прогрева слоя материала (наружной поверхности трубы, а также внутренней поверхности муфты фитинга) на определенную глубину. Сущностью процесса сварки полипропилена, называемой полифузионной термической сваркой, является перемещение и смешение полимерных цепей, в результате сжатия оплавленных (размягченных) слоев соединяемых элементов. Соблюдение соответствующих условий этого процесса (температура, время, усилие и поверхность прижима, чистота поверхности соединяемых элементов) гарантирует правильное выполнение сварки, прочность и долговечность соединения.

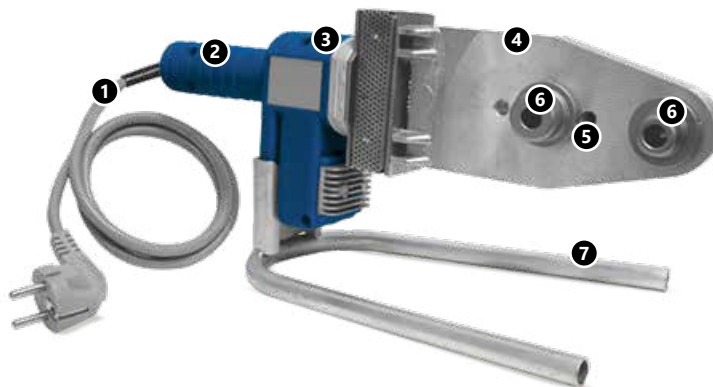
Процесс нагревания происходит при помощи электрического сварочного аппарата, состоящего из нагревательного элемента со сменными (на каждый диаметр) сварочными насадками, покрытыми тефлоном.

Нагрев элементов длится от 5 до 50 секунд в зависимости от диаметра трубы. После окончания нагрева элементы снимаются с насадок и немедленно соединяются – труба вставляется в муфту на заранее отмеченную глубину (не вращая!). В этот момент при контакте наступает процесс взаимного проникания и смешивания частиц двух соединяемых элементов. Благодаря однородности соединения, полученного в процессе полифузионной сварки, его механическая прочность больше прочности самой трубы (площадь сечения в месте соединения больше стенки самой трубы).

Инструмент – подготовка сварочного аппарата к работе

Для соединения элементов из полипропилена служит сварочный аппарат, работающий под напряжением 230 В. Этот аппарат состоит из сетевого шнура электропитания (1), рукоятки (2) со встроенным термостатом и световой сигнализацией (светодиодами) (3), а также из нагревательного элемента (4), к которому прикручиваются сварочные нагревательные насадки (6). Мощность сварочного аппарата KAN-therm составляет 800 или 1600 Вт.

- Элементы сварочного аппарата
1. Сетевой шнур электропитания
 2. Рукоятка сварочного аппарата
 3. Индикаторы электропитания и термостата
 4. Нагревательный элемент (нагревательная пластина)
 5. Отверстия в нагревательной пластине
 6. Сварочные насадки
 7. Подставка сварочного аппарата



Температура сварки 260 °C

- 1 Перед началом работы следует ознакомиться с инструкцией обслуживания предоставленной модели сварочного аппарата.
- 2 Сварочные насадки (нагревательная гильза и дорн) необходимо с усилием прикрутить ключом, поставляемым вместе со сварочным аппаратом, так, чтобы они плотно прилегали к нагревательной пластине.
- 3 Насадки беречь от появления трещин и загрязнения. Загрязнение очищать с помощью ткани из натурального волокна и спирта.
- 4 О подключении аппарата к сети сигнализирует лампочка или светодиод, расположенный на корпусе.
- 5 Требуемая температура сварки (на поверхности насадок) составляет 260 °C. Температура нагревательной пластины выше (280–300 °C). О достижении нужной температуры сварки сигнализирует (часто зависит от модели сварочного аппарата) «мигание» индикатора термостата.
- 6 После окончания работы сварочный аппарат отсоединить от сети питания и оставить остывать. Запрещается принудительно охлаждать аппарат, например, водой, так как могут быть повреждены нагревательные элементы.
- 7 Для подключения сварочного аппарата не следует использовать электрический провод со слишком малым сечением или чрезмерно большой длины. Падение напряжения питания может нарушить работу аппарата.
- 8 Запрещается использовать сетевой шнур электропитания для переноса или подвешивания сварочного аппарата. В перерывах работы сварочный аппарат необходимо устанавливать на подставку, поставляемую в комплекте со сварочным аппаратом.

ВНИМАНИЕ

В связи с разными допусками труб и фитингов других производителей, для выполнения герметичного и прочного соединения следует использовать оригинальные инструменты, в частности, сварочные насадки, доступные в ассортименте системы KAN-therm PP.



Инструмент – безопасность работы.

Весь инструмент должен использоваться по назначению и эксплуатироваться согласно инструкциям завода-изготовителя. Необходимо соблюдать условия техосмотра и обслуживания, а также соответствующие правила по технике безопасности. Применение инструмента не по назначению, может привести к поломке инструмента, порче соединителей и трубопроводов, а также стать причиной негерметичности соединений.

Подготовка элементов для сварки



1. Отрезание труб.

Трубы можно отрезать ножницами для труб, а также (для больших диаметров) роликовым труборезом или механической пилой с полотном, приспособленным для резки полипропилена. После резки трубы пилой следует тщательно удалить стружку снаружи и изнутри трубы. Трубу необходимо резать перпендикулярно к ее оси.



2. Отметка глубины сварки.

На конце трубы отметить (с помощью линейки, шаблона и карандаша) глубину сварки (касается однородных труб, а также Glass). Слишком малая глубина сварки может вызвать ослабление соединения, а если труба будет вставлена глубже, то может произойти ее заужение (шайбирование). Величина глубины сварки приводится в таблице.



3

3. Удаление слоя алюминия Al.

В случае комбинированных труб KAN-therm Stabi Al перед сваркой необходимо инструментом для зачистки труб удалить слой алюминия (вместе с защитным слоем PP и связывающими слоями). Концы комбинированной трубы Stabi вставить в отверстие инструмента для зачистки и круговым движением снимать слой алюминия пока стружка алюминия не перестанет выходить из-под ножа. Длина зачищенного отрезка определяет глубину сварки, поэтому ее не нужно обозначать, как в п. 2. Каждый раз необходимо проверять – нет ли на обрабатываемой поверхности остатков алюминия или связывающего слоя (клея). Режущее лезвие не должно быть тупым или выщербленным. Изношенное лезвие нужно поменять на новое запасное.

Параметры сварки

Наружный диаметр трубы [мм]	Глубина сварки [мм]	Время нагрева [сек]	Время соединения [сек]	Время охлаждения [мин]
16	13,0	5	4	2
20	14,0	5	4	2
25	15,0	7	4	2
32	16,0	8	6	4
40	18,0	12	6	4
50	20,0	18	6	4
63	24,0	24	8	6
75	26,0	30	10	8
90	29,0	40	10	8
110	32,5	50	10	8



Внимание

Время нагрева при наружной температуре воздуха ниже +5 °С должно быть увеличено на 50%.

Техника сварки



4. Нагрев трубы и соединителя.

Свариваемые поверхности должны быть чистыми и сухими. Вставить конец трубы (не вращая) в нагревательную гильзу на отмеченную глубину сварки и параллельно насадить на дорн фитинг (также, не вращая) до упора. Отсчет времени нагрева начинается лишь тогда, когда труба и фитинг войдут на полную глубину (глубину сварки). В случае тонкостенных труб PN10 сначала нагревается сам фитинг (придерживая нагревательную пластину с обратной стороны предметом с низкой теплопроводностью). Через половину времени нагрева (см. таблицу), продолжая греть фитинг, следует начать нагревать трубу до полного истечения времени нагрева.



5. Соединение элементов.

По окончании времени нагрева следует одновременно вынуть трубу и фитинг из сварочных насадок и, не вращая, быстро соединить их до отметки так, чтобы отмеченная глубина сварки была покрыта образующимся излишком материала (напльвом). Не следует превышать отмеченной глубины сварки, потому что в месте соединения может образоваться заужение, вплоть до полной заглушки внутреннего сечения трубы. Во время соединения элементы можно незначительно корректировать по оси (в пределах нескольких градусов). Не допускается проворачивание соединяемых элементов относительно друг друга.



6. Охлаждение.

По истечении времени соединения начинается отсчет времени охлаждения (см. таблицу), при этом свариваемые элементы должны быть неподвижны. В течение этого времени трубопровод не должен подвергаться механической нагрузке. После остывания всех сварных соединений можно приступить к испытанию давлением.

Резьбовые и фланцевые соединения

В системе KAN-therm PP кроме сварных соединений имеются также резьбовые и фланцевые соединения.

Соединители KAN-therm PP с латунными резьбами



Простейшими элементами с металлическими резьбами являются соединители из полипропилена PP-R (муфты, отводы, тройники) с латунными вставками с наружной (PH) и внутренней (PB) резьбой. Такие соединители служат для подключения к приборам и арматуре отопления и водоснабжения. Соединители с внутренней и наружной резьбой 1" и больше имеют латунную вставку в форме шестигранника под рожковый ключ, позволяющую вкручивать (и выкручивать) оборудование без излишней нагрузки на сварные соединения и сам соединитель.

К группе разъемных соединений, позволяющих многократно подключать оборудование, относятся разъемные соединители KAN-therm PP (служащие, например, для подключения водомеров), а также соединители свинчиваемые со специально сформированным штуцером (под плоскую прокладку) и металлической накладной гайкой.

Разъемные соединения KAN-therm PP – соединитель разъемный с PH, соединитель с плоским уплотнением, с гайкой и соединитель разъемный PP-PP



Система KAN-therm PP предлагает также соединители разъемного типа PP-PP (с двумя патрубками из PP-R), облегчающими, например, установку шайбы на трубопроводе. Для соединения вышеперечисленных соединителей с трубопроводом необходима дополнительная муфта с внутренним диаметром, соответствующим наружному диаметру трубопровода.

При больших диаметрах трубопроводов для разъемных соединений служат втулки фланцевые, используемые, например, для подключения оборудования с фланцевыми штуцерами (насосы, вентили, водомеры). В KAN-therm PP втулка используется со свободными фланцами.

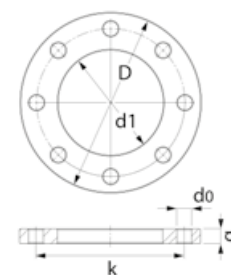
Важным элементом этого вида соединения является прокладка, прилегающая к специально профилированной лицевой поверхности втулки. Прокладка должна быть из материала, отвечающего параметрам рабочей среды, проходящей через соединение. Фланцевые втулки соединяются с трубопроводом через муфту или патрубков другого фитинга.

Соединение фланцевое
Ø 110 мм



Фланцы

Размер втулки	DN	D	d1	k	d0	q	N
Ø40	32	140	43	100	18	18	4
Ø50	40	150	53	110	18	18	4
Ø63	50	165	66	125	18	20	4
Ø75	65	185	78	145	18	20	8
Ø90	80	200	95	160	18	20	8
Ø110	100	220	114	180	18	22	8



N - количество отверстий под болты

Система KAN-therm PP также предлагает широкий ассортимент запорной арматуры, ввариваемой в трубопроводы:



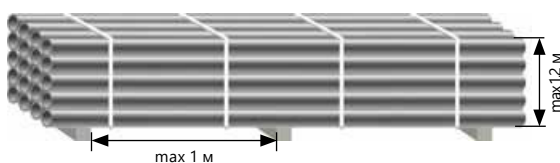
- шаровые краны,
- запорные проходные вентили для открытого монтажа,
- запорные проходные вентили для скрытого монтажа.

4.6 Транспортировка и складирование

- Трубы складировать и транспортировать в горизонтальном положении таким образом, чтобы они не прогибались,



- Максимальная высота складирования – 1,2 м,



- При хранении трубы и фитинги не должны подвергаться воздействию солнечных лучей (они должны быть защищены от теплового и ультрафиолетового излучения),



- Не складировать вблизи мощных источников тепла,



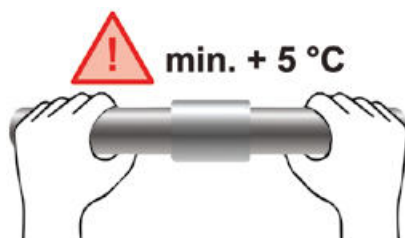
- Трубы оберегать от ударов, особенно их концы, не бросать, не волочить во время транспортировки,



- Для монтажа не использовать трубы с признаками повреждения, трещинами и т.п.



- Следует уделять особое внимание транспортировке и перемещению труб при отрицательных температурах (в этих условиях трубы чаще подвергаются механическим повреждениям, особенно трубы PN10 и Glass),
- Монтаж выполнять при температуре выше +5 °C. В случае необходимости монтажа при более низких температурах, чем рекомендуется, следует ознакомиться с подробными указаниями по монтажу системы KAN-therm PP при температуре ниже 0 °C и строго соблюдать повышенное время нагрева труб и фитингов,



- Трубы и фитинги защищать от загрязнения (особенно, маслами и смазками),
- Трубы и фитинги защищать от воздействия химических веществ (в том числе, от красок и органических растворителей, содержащих пары хлора),



Подробная информация о хранении и транспортировке элементов доступна на сайте www.kan-therm.com.



Install your **future**



SYSTEM **KAN-therm**

Steel / Inox

Ø 12-108 мм

Ø 12-168,3 мм

Традиционный материал
в новаторском исполнении

Престижный материал,
GIGA возможности

Оглавление

5 SYSTEM KAN-therm Steel / KAN-therm Inox

5.1	Общая информация	115
5.2	Система KAN-therm Steel	116
	Трубы и фитинги – характеристика	116
	Диапазон диаметров, длина, вес и водоемкость труб	116
	Область применения	117
5.3	Система KAN-therm Inox	118
	Трубы и фитинги – характеристика	118
	Диапазон диаметров, длина, вес и водоемкость труб	118
	Область применения	119
5.4	Уплотнительные прокладки типа O-Ring	120
5.5	Прочность, стойкость к коррозии	121
	Внутренняя коррозия	122
	Система KAN-therm Steel	122
	Система KAN-therm Inox	122
	Наружная коррозия	124
	Система KAN-therm Inox	124
	Система KAN-therm Steel	124
5.6	Техника соединений Press	125
	Инструмент	125
	Подготовка соединений к опрессовке	131
	Сгибание труб	137
	Резьбовые соединения и взаимодействие с другими системами KAN-therm	138
5.7	Фланцевые соединения	138
5.8	Шаровые краны системы KAN-therm Steel и KAN-therm Inox	139
5.9	Особенности эксплуатации	140
	Защита оборудования	140
5.10	Транспортировка и складирование	140

5 SYSTEM KAN-therm Steel / KAN-therm Inox

5.1 Общая информация

KAN-therm Steel и Inox – это современные комплексные инсталляционные системы, состоящие из прецизионных труб и соединителей, производимых соответственно из высококачественной углеродистой стали - система KAN-therm Steel (покрытых снаружи антикоррозийным слоем цинка) и из нержавеющей стали - система KAN-therm Inox. Монтаж оборудования базируется на быстрой и простой технике „Press“, а именно, опрессовке соединителей на трубе. Герметичность соединений обеспечивает специальное уплотнение типа O-Ring (уплотнительное кольцо) из стойкого к высокой температуре каучука, а также трехточечная система обжима типа «М», что гарантирует долговременную и безаварийную эксплуатацию. Системы KAN-therm Steel и Inox находят применение при монтаже внутреннего оборудования (как нового, так и при ремонте старого) жилищного строительства, объектов общественного и промышленного назначения.

Стальные системы KAN-therm характеризуются:

- быстрым и надежным монтажом оборудования без использования открытого огня,
- большим диапазоном диаметров труб и соединителей от 12 до 108 мм (168,3 в случае системы KAN-therm Inox),
- широким диапазоном рабочих температур от -35 °С до 135 °С (200 °С после замены уплотнения),
- стойкостью к высокому давлению, до 25 бар,
- малыми гидравлическими сопротивлениями в трубах и соединителях,
- возможностью соединения с полимерными системами KAN-therm,
- небольшим весом труб и соединителей,
- стойкостью к механическим повреждениям,
- пожарной безопасностью во время монтажа и эксплуатации (класс горючести А),
- высокой эстетичностью выполненного монтажа,
- функцией сигнализации о неопрессованных соединениях.

Система KAN-therm Inox



5.2 Система KAN-therm Steel

Трубы и фитинги – характеристика

Для производства труб (тонкостенные, шовные) и соединителей используется низкоуглеродистая сталь (RSt 34-2) материал номер 1.0034 в соотв. PN-EN 10305-3., оцинкованная снаружи гальваническим способом (Fe/Zn 88) слоем толщиной 8-15 мкм, а также с дополнительной пассивацией слоем хрома. Слой цинка наносится методом горячего цинкования, что обеспечивает надежное сцепление его со стенкой трубы даже в процессе сгибания. На время транспортировки и складирования трубы дополнительно защищаются изнутри масляным покрытием, нанесенным термическим способом. Имеются соединители press под опрессовку (обжим) с уплотнением типа O-Ring либо с штуцерами под опрессовку и с внутренней или наружной резьбой в соотв. PN-EN10226-1.

Физические свойства труб KAN-therm Steel

Название	Символ	Единица измерения	Значение	Примечания
коэффициент линейного расширения	α	мм/м × К	0,0108	$\Delta t = 1 \text{ K}$
коэффициент теплопроводности	λ	Вт/м × К	58	
минимальный радиус изгиба	R_{\min}		$3,5 \times D_{\text{нар}}$	макс. диаметр 28 мм
шероховатость внутр. поверхности	k	мм	0,01	

Диапазон диаметров, длина, вес и водоемкость труб

Диапазон диаметров от Ø12 до Ø108 мм при толщине стенки от 1,2 до 2 мм.

Длина труб составляет 6 м +/- 25 мм, снабжены с двух сторон защитными колпачками.

Размеры, удельная масса, водоемкость труб KAN-therm Steel

DN	Наружный диаметр × толщина стенки мм × мм	Внутренний диаметр мм × мм	Удельная масса кг/м	Водоемкость л/м
10	12×1,2	9,6	0,320	0,072
12	15×1,2	12,6	0,409	0,125
15	18×1,2	15,6	0,498	0,192
20	22×1,5	19,0	0,759	0,284
25	28×1,5	25,0	0,982	0,491
32	35×1,5	32,0	1,241	0,804
40	42×1,5	39,0	1,500	1,194
50	54×1,5	51,0	1,945	2,042
	66,7×1,5	63,7	2,412	3,187
65	76,1×2,0	72,1	3,659	4,080
80	88,9×2,0	84,9	4,292	5,660
100	108×2,0	104,0	5,235	8,490

Область применения

- системы отопления закрытого типа (новое оборудование и замена старого),
- системы водяного охлаждения закрытого типа (см. раздел Наружная коррозия),
- оборудование технологического тепла,
- закрытые солнечные системы (O-Ring Viton) (см. раздел Наружная коррозия),
- оборудование на жидком топливе (O-Ring Viton),
- установки сжатого воздуха (без содержания влаги).

Стандартные параметры работы отопительного оборудования для системы KAN-therm Steel определяет Национальная Техническая Оценка ИТВ - рабочее давление 25 бар, рабочая температура 135 °С.

Рабочее давление системы KAN-therm Steel зависит от диапазона диаметров и используемых пресс-инструментов.

При использовании стандартных пресс-инструментов с профилем „М” допустимое рабочее давление составляет 16 бар для диаметров 12-108 мм.

При использовании пресс-инструментов марки Novopress, оснащенных пресс-клещами и пресс-кольцами с профилем „НР”, допустимое рабочее давление составляет 25 бар для диаметров 12-54 мм.

Рабочее давление 25 бар не относится к шаровым кранам KAN-therm Steel и KAN-therm Inox и сильфонным компенсаторам.

Рабочее давление 25 бар применимо к установкам, заполненным подготовленной водой. В случае использования других рабочих сред следует связаться с техническим отделом KAN.

Максимальная рабочая температура без ограничений по времени при использовании стандартных уплотнений EPDM составляет 135 °С, а при использовании уплотнительных прокладок O-Ring Viton может достигать 200 °С (параметры и область применения уплотнительных прокладок O-Ring см. раздел Уплотнительные прокладки типа O-Ring).

Примеры монтажа
оборудования KAN-therm
Steel



5.3 Система KAN-therm Inox

Трубы и фитинги – характеристика

Трубы KAN-therm Inox производятся из тонкостенной легированной стали (нержавеющей) хромоникельмолибденовая X2CrNiMo 17 12 2 ном. 1.4404, AISI 316L а также стали хромо-молибден-титановой X2CrMoTi 18-2 ном. 1.4521, соотв. AISI 444. Фитинги производятся из хромо-никель-молибденовой стали номер 1.4404, AISI 316L. Содержание молибдена (min 2,2%) говорит о высокой стойкости к коррозии. В соответствии с постановлением EU 98, содержание никеля в сплаве не влечет за собой превышения допустимого уровня этого металла в питьевой воде $\leq (0,02 \text{ мг/л})$.

Имеются соединители press под опрессовку (обжим) с уплотнением типа O-Ring либо с штуцерами под опрессовку и с внутренней или наружной резьбой в соотв. PN-EN10226-1.

Физические свойства труб 1.4404, 1.4521 KAN-therm Inox

Название	Символ	Единица измерения	Значение	Примечания
коэффициент линейного расширения	α	мм/м × K	0,0166	$\Delta t = 1 \text{ K}$
коэффициент теплопроводности	λ	Вт/м × K	15	
минимальный радиус изгиба	R_{\min}		3,5 × Dнар	макс. диаметр 28 мм
шероховатость внутр. поверхности	k	мм	0,015	

Диапазон диаметров, длина, вес и водоемкость труб

Диапазон диаметров от Ø12 до Ø168,3 мм при толщине стенок от 1,0 до 2,0 мм. Длина труб составляет 6 м +/- 25 мм, снабжены с двух сторон защитными колпачками.

Размеры, удельная масса, водоемкость стандартных труб KAN-therm Inox (1.4404)

DN	Наружный диаметр × толщина стенки мм × мм	Толщина стенки мм	Внутренний диаметр мм	Удельная масса кг/м	Длина отрезка м	Водоемкость л/м
10	12 × 1,0	1,0	10,0	0,270	6	0,080
12	15 × 1,0	1,0	13,0	0,352	6	0,133
15	18 × 1,0	1,0	16,0	0,427	6	0,201
20	22 × 1,2	1,2	19,6	0,627	6	0,302
25	28 × 1,2	1,2	25,6	0,808	6	0,515
32	35 × 1,5	1,5	32,0	1,263	6	0,804
40	42 × 1,5	1,5	39,0	1,527	6	1,195
50	54 × 1,5	1,5	51,0	1,979	6	2,042
65	76,1 × 2,0	2,0	72,1	3,725	6	4,080
80	88,9 × 2,0	2,0	84,9	4,368	6	5,660
100	108 × 2,0	2,0	104,0	5,328	6	8,490
125	139,7 × 2,0	2,0	135,7	7,920	6	14,208
150	168,3 × 2,0	2,0	164,3	9,541	6	20,893

Размеры, удельная масса, водоемкость стандартных труб KAN-therm Inox (1.4521)

DN	Наружный диаметр × толщина стенки мм × мм	Толщина стенки мм	Внутренний диаметр мм	Удельная масса кг/м	Длина отрезка м	Водоемкость л/м
12	15 × 1,0	1,0	13,0	0,352	6	0,133
15	18 × 1,0	1,0	16,0	0,427	6	0,201
20	22 × 1,2	1,2	19,6	0,627	6	0,302
25	28 × 1,2	1,2	25,6	0,808	6	0,514
32	35 × 1,5	1,5	32,0	1,263	6	0,804
40	42 × 1,5	1,5	39,0	1,527	6	1,194
50	54 × 1,5	1,5	51,0	1,979	6	2,042
65	76,1 × 2,0	2,0	72,1	3,725	6	4,080
80	88,9 × 2,0	2,0	84,9	4,368	6	5,660
100	108 × 2,0	2,0	104,0	5,328	6	8,490

Область применения системы KAN-therm Inox в сфере строительства определяется действующими нормами, а также Национальной Технической Оценкой ИТВ - рабочее давление до 25 бар и максимальная температура 135 °С.

Рабочее давление системы KAN-therm Inox зависит от используемого диапазона диаметров и пресс-инструментов.

При использовании стандартных пресс-инструментов с профилем „М” допустимое рабочее давление составляет 16 бар для диаметров 12-168,3 мм.

При использовании пресс-инструментов марки Novopress, оснащенных пресс-клещами и пресс-кольцами с профилем обжима „HP”, допустимое рабочее давление составляет 25 бар для диаметров 12-108 мм.

Рабочее давление 25 бар не относится к шаровым кранам KAN-therm Steel и KAN-therm Inox и сифонным компенсаторам.

Рабочее давление 25 бар применимо к установкам, заполненным подготовленной водой. В случае использования других рабочих сред следует связаться с компанией KAN.

Максимальная рабочая температура при использовании стандартных уплотнений EPDM составляет 135 °С. При использовании уплотнений Viton типа O-Ring возможна длительная работа системы в диапазоне температур от -30 °С до 200 °С, в том числе с нетипичными рабочими средами.

Область применения

- системы горячего и холодного водоснабжения (гигиеническое заключение),
- система для подготовленной воды (вода опресненная, смягченная, декальцинированная, деионизированная, деминерализованная, дистиллированная),
- системы отопления открытого и закрытого типа (вода, смеси на основе гликоля),
- системы водяного охлаждения закрытого и открытого типа (макс. содержание растворимых хлоридов 250 мг/л),
- солнечные системы (O-Ring Viton – рабочая температура до 200 °С),
- оборудование на жидком топливе (O-Ring Viton),
- установки сжатого воздуха до 16 бар,
- системы конденсационных котлов на газообразном топливе (pH 3,5 до 5,2),
- технологическое оборудование в промышленности.

При использовании труб и фитингов KAN-therm Inox выходящих за рамки внутренних систем водоснабжения и отопления, например, для рабочей среды с нетипичным химическим составом, необходимо проконсультироваться с техническим отделом KAN. В запросе следует указать химический состав рабочей среды, максимальную температуру и рабочее давление, а также температуру окружающего воздуха.

Пример оборудования KAN-therm Inox



5.4 Уплотнительные прокладки типа O-Ring

Фитинги Press в системе KAN-therm Steel и Inox стандартно снабжаются уплотнителями O-Ring из этилен-пропилен-диенового каучука EPDM, отвечающего требованиям PN-EN 681-1. В случае специфического применения отдельно поставляются O-Ring прокладки Viton. Параметры работы и область применения этих уплотнительных прокладок даны в таблице.

Материал	Цвет	Параметры работы	Применение
EPDM этилен-пропилен-диеновый каучук	черный	<ul style="list-style-type: none"> ■ рабочее давление: 16 бар или 25 бар в зависимости от используемого инструмента ■ рабочая температура: -35 °C до +135 °C ■ кратковременно: +150 °C 	<p>системы:</p> <ul style="list-style-type: none"> ■ питьевого водоснабжения ■ холодного и горячего водоснабжения ■ центрального отопления ■ для подготовленной воды ■ с растворами гликоля* ■ противопожарные ■ установки сжатого воздуха (без масел**)
FPM/Viton фторкаучук	зеленый	<ul style="list-style-type: none"> ■ рабочее давление: 16 бар или 25 бар в зависимости от используемого инструмента ■ рабочая температура: -30 °C до +200 °C ■ кратковременно: +230 °C 	<p>системы:</p> <ul style="list-style-type: none"> ■ солнечные (гликоль**) ■ сжатого воздуха ■ на жидком топливе ■ топливные ■ транспортировки растительных масел ■ с растворами гликоля* ■ Внимание: Не использовать в системах водоснабжения
FPM/Viton фторкаучук	серый	<ul style="list-style-type: none"> ■ макс. рабочее давление: 9 бар ■ рабочая температура: -20 °C до +175 °C ■ кратковременно: +190 °C 	<p>системы Inox:</p> <ul style="list-style-type: none"> ■ на водяном пару ■ диапазон диаметров 15–54 мм

* Допускается использование незамерзающих растворов на основе этиленгликоля и пропиленгликоля с максимальной концентрацией до 50%, утвержденных производителем системы.
 ** максимальная концентрация синтетических масел до 25 мг/м³; минеральные масла не допускаются.

О возможности использования прокладок O-Ring Viton необходимо проконсультироваться с техническим отделом KAN. Не допускается замена O-Ring прокладок между фитингами Inox и Steel. Как в случае прокладок O-Ring EPDM, так и Viton использование растворов гликоля (этилена и пропилена) разрешено, если они одобрены в письменной форме производителем инсталляционной системы.

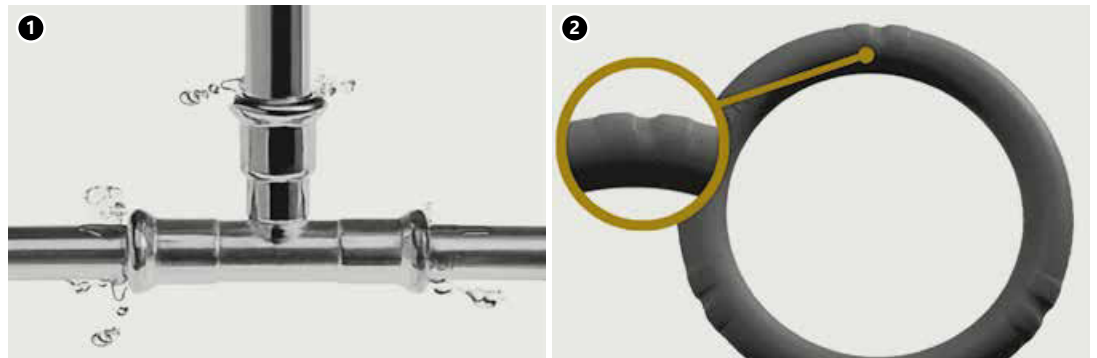
Для облегчения вставки трубы в фитинг уплотнительные прокладки O-Ring, используемые в системе KAN-therm Steel, покрыты тефлоном (до Ø54), а также тальком (Ø76,1 - Ø108). В фитингах Inox прокладки O-Ring покрываются тальком (все диаметры). Однако, в случае необходимости применения дополнительных средств, улучшающих скольжение, необходимо воспользоваться водой или мылом. Не допускается смазывание прокладок O-Ring жиром, маслом или смазкой. Эти субстанции могут вызвать повреждение уплотнения. Это также касается контакта с некоторыми красками, используемыми для покраски труб и фитингов. Поэтому в случае необходимости покраски оборудования, следует применять уплотнительные прокладки O-Ring Viton или использовать водно-дисперсионные краски с уплотнением типа O-Ring EPDM.

Прочность прокладок O-Ring систем KAN-therm Inox и Steel была испытана институтом DVGW. Из проведенных тестов следует, что их долговечность не должна быть меньше, чем 50 лет.

Соединители Steel и Inox до диаметра 54 мм оснащаются специальными прокладками O-Ring LBP, которые гарантируют быстрое обнаружение случайно неопрессованных соединений уже во время заполнения оборудования водой (функция LBP - Leak Before Press - „утечка до опрессовки“) – будет наблюдаться утечка воды. Суть функции LBP заключается в уникальной конструкции уплотнительных прокладок O-Ring, имеющих по контуру три специальных углубления. Для гарантии функциональности и полной герметичности оборудования после обнаружения места утечки достаточно опрессовать соединение.

В случае соединителей с диаметрами больше 54 мм функция LBP реализована через соответствующую конструкцию фитинга.

1. Функционирование прокладок типа O-Ring с функцией обнаружения неопрессованных соединений LBP
2. O-Ring LBP с функцией обнаружения неопрессованных соединений



5.5 Прочность, стойкость к коррозии

В инсталляционной технике могут возникнуть разные типы коррозии: внутренняя или наружная, химическая, электрохимическая, точечная коррозия, коррозия, вызванная блуждающими токами. Эти явления могут быть вызваны определенными физико-химическими причинами, связанными с качеством монтажных материалов, параметрами транспортируемых веществ, внешними условиями, а также с монтажом оборудования. Ниже представлены факторы, которые необходимо учитывать при проектировании, монтаже и эксплуатации оборудования KAN-therm Steel и Inox, чтобы избежать нежелательных коррозионных явлений, случающихся в оборудовании из металла.

Вероятность возникновения коррозии в металлическом оборудовании, вызванной блуждающими токами (прохождение постоянного тока в грунт через материал трубопровода при повреждении естественных изоляционных слоев, таких как стены, изоляция труб и т.д.), крайне мала. Влияние блуждающих токов дополнительно снижается путем заземления оборудования

Внутренняя коррозия

Система KAN-therm Steel

Трубы и фитинги Steel, изготовленные из высококачественной тонкостенной углеродистой стали предназначены для применения в закрытых системах. Кислород, растворенный в воде, способствует внутренней коррозии, поэтому во время эксплуатации его содержание в теплоносителе должно поддерживаться на уровне, не превышающим 0,1 мг/л.

В закрытой системе поступление кислорода из окружающего воздуха полностью ограничено. Небольшое количество кислорода содержится в воде во время заполнения системы. После пуска кислород связывается на внутренней поверхности труб в виде тонкого оксидного слоя железа, представляющего собой естественный антикоррозионный барьер. Вследствие этого следует избегать опорожнения систем, заполненных водой. Если после испытаний давлением система будет опорожняться и не будет эксплуатироваться длительное время, рекомендуется применять для испытаний сжатый воздух.

Применение веществ, предотвращающих замерзание, а также ингибиторов коррозии должно быть согласовано с KAN.

Система KAN-therm Inox

Трубы и фитинги Inox идеально подходят для транспортировки воды (как холодной, так и горячей), также для подготовленной воды (умягченной, деионизированной, дистиллированной), даже с электропроводностью ниже 0,1 мкСм/см.

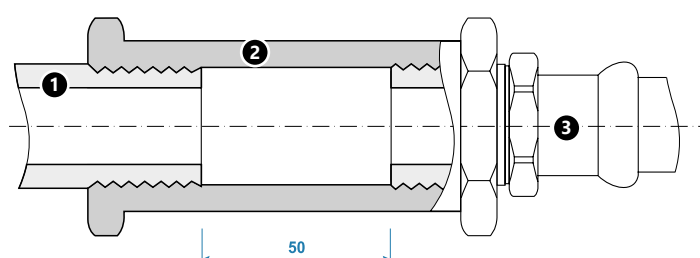
Нержавеющая сталь устойчива к действию большинства транспортируемых рабочих сред и их составляющих. Особое внимание следует обратить на растворимые хлориды (галогениды), их воздействие зависит от концентрации и температуры (макс. 250 мг/л при комнатной температуре). Элементы Inox не должны контактировать с ионами растворимых хлоридов высокой концентрации при температурах выше 50 °С, поэтому необходимо:

- избегать использования уплотняющих материалов, содержащих галогениды, которые могут растворяться в воде (можно применять синтетические уплотняющие ленты, например, PARALIQ PM 35),
- избегать контакта с водой, насыщенной кислородом, с высоким содержанием хлора (питьевая вода с содержанием хлора до 0,6 мг/л не вызывает негативных явлений, верхняя норма содержания хлора в питьевой воде составляет 0,3 мг/л). Оборудование, смонтированное в системе Inox, можно дезинфицировать раствором хлора при условии, что его содержание в воде не превышает 1,34 мг/л, а после дезинфекции оно будет тщательно промыто.
- избегать местного подогрева воды за счет повышения температуры стенки трубы Inox (например, греющие кабели в водопроводных системах), который может привести к отложению осадков на внутренней поверхности труб, в том числе ионов хлоридов, повышающих риск возникновения язвенной коррозии. В таких случаях температура стенки трубы не должна превышать 60 °С в течение длительного времени. Периодически (max 1 час каждый день) допускается подогрев воды до температуры 70 °С с целью термической дезинфекции оборудования.

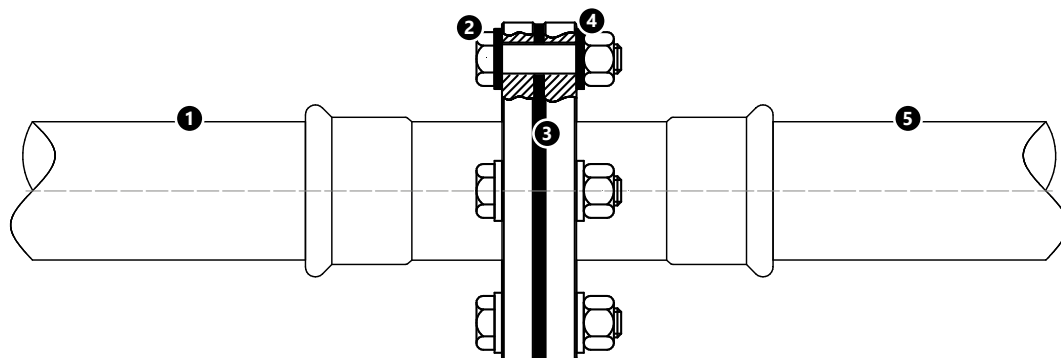
Непосредственное соединение элементов из нержавеющей стали с оцинкованной сталью (арматура, соединители) может привести к контактной коррозии оцинкованной стали, поэтому необходимо применять разделяющий элемент из латуни или бронзы (например, арматура) с длиной не меньше 50 мм.

Принцип соединения элементов KAN-therm Inox с оцинкованной сталью

1. Оцинкованная стальная труба
2. Бронза или латунь
3. Соединитель с резьбой KAN-therm Inox



Допускаются также разъемные фланцевые соединения:



Пример I:

1. система KAN-therm Inox,
2. болт и гайка фланца из нержавеющей стали,
3. эластомерная или фибровая прокладка,
4. металлическая шайба с полимерным покрытием,
5. система KAN-therm Steel или традиционная стальная система.

Пример II:

1. система KAN-therm Inox,
2. болт и гайка фланца из нержавеющей стали,
3. эластомерная или фибровая прокладка,
4. металлическая шайба с полимерным покрытием,
5. система KAN-therm Copper или традиционная медная система.

Пример III:

1. система KAN-therm Steel,
2. болт и гайка фланца из нержавеющей стали,
3. эластомерная или фибровая прокладка,
4. металлическая шайба с полимерным покрытием,
5. система KAN-therm Copper или традиционная медная или нержавеющая система.

Обратите внимание, что для всех перечисленных выше фланцевых соединений следует использовать для крепления фланцев болты и гайки из нержавеющей стали. Только в случае соединения системы KAN-therm Steel с оцинкованной углеродистой сталью можно использовать гайки и болты из оцинкованной стали.

При монтаже следует дополнительно помнить о направлении потока жидкости (более устойчивый к коррозии металл должен располагаться за металлом с меньшей коррозионной стойкостью, если смотреть по направлению потока). Это правило не распространяется на закрытые системы с циркулирующей жидкостью.

В системах KAN-therm Inox и Steel возможность применения других материалов (посредством резьбовых или фланцевых соединений) зависит от типа оборудования.

Возможные комбинации соединений систем KAN-therm Steel и Inox с другими материалами

Тип системы	Трубы/Фитинги			
	Медь	Бронза/Латунь	Углеродистая сталь	Нержавеющая сталь
Steel	закрытая	да	да	да
	открытая	нет	нет	нет
Inox	закрытая	да	да	да
	открытая	да	да	нет

Наружная коррозия

Ситуации, в которых системы Steel и Inox будут подвергаться наружной коррозии во внутреннем оборудовании в строительстве, случаются редко.

Система KAN-therm Inox

Наружная коррозия элементов системы KAN-therm Inox может возникнуть только в случае, если трубы или фитинги находятся во влажной среде, содержащей или образующей соединения хлора или другие галогениды. Процессы коррозии усиливаются при температурах выше 50 °С.

Поэтому в случаях:

- контакта со строительными компонентами (например, растворы, изоляция), выделяющими соединения хлора
- окружающей среды, содержащей хлор или его соединения в газообразном состоянии, либо воды, содержащей соль (соляной раствор) или другие хлорсодержащие соединения

необходимо применять антикоррозийную гидроизоляцию (например, тепловая изоляция с закрытыми порами, стыки которой будут заклеены водонепроницаемым способом).

Система KAN-therm Steel

Трубы и фитинги системы KAN-therm Steel оцинкованы снаружи. Это покрытие может трактоваться, как эффективная антикоррозийная защита в случае кратковременного контакта с водой. При вероятности длительного воздействия влаги снаружи (абсолютная влажность, постоянно превышающая 65%), трубы и фитинги необходимо оснащать гидроизоляцией.

В случае длительного пребывания труб и фитингов во влажной среде существует опасность возникновения наружной коррозии. Поэтому ни в коем случае изоляция не должна насыщаться влагой, источником которой могут быть или атмосферные осадки или конденсат водяного пара (особенно это относится к изоляции из минеральных волокон). Изоляция должна быть герметична в течение всего периода эксплуатации трубопроводов.

Правильно выполненная изоляция, препятствующая проникновению воды и сырости к трубам и фитингам, гарантирует качественную защиту от коррозии. Допускается применение малярных покрытий (подходящих для оцинкованной поверхности) при условии использования красок и лаков:

- акриловых на водной основе при использовании уплотнителей EPDM,
- на основе растворителя, фталевых при использовании уплотнителей Viton зеленый.

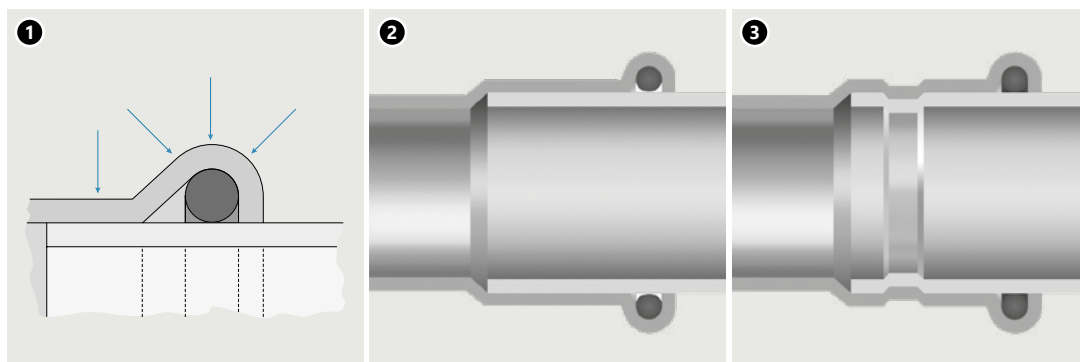
Необходимо каждый раз получать заключение от производителя краски по поводу отсутствия отрицательного воздействия на элементы системы KAN-therm. Не рекомендуется укладывать трубы KAN-therm Steel в конструкции пола и стенах (даже, если они прокладываются в изоляции).

5.6 Техника соединений Press

Система KAN-therm Inox и Steel базируется на технике выполнения обжимных соединений „Press” – опрессовке, использующей профиль обжима М, который позволяет:

- получить трехточечный обжим уплотнения типа O-Ring, обеспечивающий его соответствующую деформацию и плотное прилегание к поверхности трубы,
- полностью закрыть пространство, в которое вложена уплотнительная прокладка O-Ring, путем прижима края соединителя к поверхности трубы, что предотвращает попадание загрязнения внутрь соединителя и представляет собой естественную механическую защиту для уплотнителя, а также усиливает механическое соединение,
- контролировать состояние уплотнения, принимая во внимание конфигурацию гнезда O-Ring вблизи края соединителя.

1. Направление силы давления в соединении „Press”
2. Соединение в разрезе перед опрессовкой
3. Соединение в разрезе после опрессовки



Инструмент

Для получения правильного, герметичного соединения необходимо использовать соответствующий инструмент. Рекомендуется применять труборезы, фаскосниматели, а также прессы и пресс-клещи, которые предлагает система KAN-therm. Существует возможность (после консультации с техническим отделом KAN) применения инструментов других производителей (см. таблицу ниже)

Обжимной инструмент для опрессовки соединений в системах KAN-therm Steel/Inox

Размер	Производитель	Тип пресса	Пресс-клещи / Пресс-кольца
12–28 мм	Novopress	Presskid (12 V) AFP 101 (9,6 V) ACO 102 (12 V) ACO 103 (12 V)	Пресс-клещи Presskid 12–28 мм с вкладышами Пресс-клещи PB1 12- 28 мм (AFP 101/ACO 102/ACO103)
12–54 мм	Novopress	ECO 1 Pressboy (230 V) ECO 201/202 (230 V) ACO 1 Pressboy (12 V) ACO 3 Pressmax (12 V) ACO 201 (14,4 V) ACO 202 (18 V) ACO 202XL (18 V) EFP 2 (230 V) EFP 201/202 (230 V) EFP203 (230 V) AFP 201/202 (14,4V)	Пресс-клещи PB2 12–35 мм Пресс-кольца и адаптеры 35–54 мм: • пресс-кольца: HP35, 42 и 54 (с адаптером ZB 201/ZB 203) • пресс-кольца Snap On: HP35, 42 и 54 (с адаптером ZB 201) • пресс-кольца Snap On: HP35, HP42 и HP54 (с адаптером ZB 203) Пресс-кольца для ACO 3 совместимы с адаптером ZB 302/ZB 303 • пресс-кольца: HP35, 42 и 54 (с адаптером ZB 302/ZB 303) • пресс-кольца Snap On: HP35, 42 и 54 (с адаптером ZB 303)
12–108 мм	Novopress	ECO 3 Pressmax (230 V) ECO 301 (230 V)	Пресс-клещи PB3: 12–28 мм Пресс-кольца и адаптеры (ZB 302/ZB 303) 35–54 мм: • пресс-кольца: HP35, 42 и 54 (с адаптером ZB 302/ZB 303) • пресс-кольца Sling On: HP42 и HP54 (с адаптером ZB 302) • пресс-кольца Snap On: HP35, HP42 и HP54 (с адаптером ZB 303) Пресс-кольца и адаптеры 76,1–108 мм: • пресс-кольца M66,7 - 88,9 мм (адаптер ZB 323) • пресс-кольца Snap On M 108 мм (нужны два адаптера: ZB 323 и ZB 324) • пресс-кольца Sling On M76,1 - 88,9 мм (адаптер ZB321) • пресс-кольца Sling On M108 (нужны два адаптера ZB321 и ZB322)
ВНИМАНИЕ: Обжим выполнить за два этапа.			
76,1–168 мм	Novopress	Hydraulic-Press-система HCP /HA 5 ACO 401 (18 V) ACO403 (18 V)	Пресс-кольца Snap On HP76,1 - 139,7 мм Пресс-кольца Sling On HP168,3 мм (опрессовка за 2 цикла)
12–28 мм	Klauke	MAP1 "Klauke Mini" (9,6 V) MAP2L "Klauke Mini" (18 V)	Пресс-клещи Mini Klauke: 12–28 мм (пресс-клещи 28 мм маркируются "Only VSH")
12–54 мм	Klauke	UAP2 (12 V) UNP2 (230 V) UP75 (12 V) UAP3L (18 V)	Пресс-клещи: 12–54 мм (KSP3) Пресс-кольца и адаптеры: 42–54 мм (KSP3) Внимание: Можно использовать новые пресс-кольца M-Klauke (без вкладышей) и старые пресс-кольца M-Klauke (с вкладышами).
12–108 мм	Klauke	UAP4 (12 V) UAP4L (18 V)	Пресс-клещи: 12–54 мм (KSP3) Пресс-кольца и адаптер: 42–54 мм (KSP3) Пресс-кольца и адаптер: 76,1–168 мм (LP – KSP3)
66,7–108 мм	Klauke	UAP100 (12 V) UAP100L (18 V)	Пресс-кольца: 66,7–108 мм (KSP3)
12–35 мм	REMS	Mini Press ACC (12V)	Пресс-клещи REMS Mini Press: 12–35 мм*
12–54 мм	REMS	Powerpress 2000 (230 V) Powerpress E (230 V) Powerpress ACC (230 V) Akku-Press (12 V) Akku-Press ACC (12 V)	Пресс-клещи REMS: 12–54 мм* (4G) Пресс-кольца и адаптер: 42–54 мм (PR3-S)
12–54 мм	Rothenberger	Romax AC ECO Romax 3000 Akku Romax 3000 AC Romax 4000	Пресс-клещи "Standard" M12 - 54 мм Пресс-кольца M42-54 с адаптером

* допускаются только пресс-клещи 18 и 28 мм с маркировкой "108" (Q1 2008) или более новые

Использование других пресс-инструментов каждый раз требует консультации с производителем системы установки.



Инструмент – безопасность работы

Перед началом работы с инструментом следует ознакомиться с вложенной технической документацией и правилами безопасности. Весь инструмент должен использоваться по назначению и эксплуатироваться согласно инструкциям завода-изготовителя. Необходимо соблюдать условия техосмотра и обслуживания, а также соответствующие правила по технике безопасности. Применение инструмента не по назначению может привести к поломке инструмента, порче соединителей и трубопроводов, а также стать причиной негерметичности соединений.

Таблица выбора инструмента для системы KAN-therm Steel & Inox

Производитель	Вид инструмента		Диаметр [мм]	Пресс-клещи / Пресс-кольца		Адаптер		Вид системы KAN-therm			
	Модель	Код		Модель	Код	Модель	Код	Steel	Inox		
NOVOPRESS	ACO203XL EFP203 *	1948267181 1948267210	12*	[J] M	1948267134	-	-	+	+		
			15*	[J] M	1948267135	-	-	+	+		
			18*	[J] M	1948267137	-	-	+	+		
			22*	[J] M	1948267139	-	-	+	+		
			28*	[J] M	1948267141	-	-	+	+		
			35*	[J] M	1948267143	-	-	+	+		
			35*	HP Snap On	1948267124	ZB203	1948267000	+	+		
			42*	M Snap On	1948267119			+	+		
			42*	HP Snap On	1948267126			+	+		
			54*	M Snap On	1948267121			+	+		
			54*	HP Snap On	1948267128			+	+		
			66,7	M Snap On	1948267089			ZB221	1948267005	+	-
			76,1	M Snap On	1948267145					+	+
			88,9	M Snap On	1948267044					+	+
			108	M Snap On	1948267038					ZB221 ZB222	1948267005 1948267007
			ACO102 ACO103	1948055007 1948055008	15			[J] M	1948267093	-	-
	18	[J] M			1948267095	-	-	+	+		
	22	[J] M			1942121002	-	-	+	+		
	28	[J] M			1948267097	-	-	+	+		
	ECO301	1948267163	12	[J] M	1948267084	-	-	+	-		
			15	[J] M	1948267085	-	-	+	+		
			18	[J] M	1948267087	-	-	+	+		
			22	[J] M	1944267008	-	-	+	+		
			28	[J] M	1944267011	-	-	+	+		
			35	HP Snap On	1948267124	ZB 303	1948267166	+	+		
			42	HP Snap On	1948267126			+	+		
			54	HP Snap On	1948267128			+	+		
	66,7	M Snap On	1948267089	ZB 323	1948267009	+	+				
ACO401 ACO403	1948267151 1948267209	76,1	HP Snap On	1948267100	-	-	+	+			
		88,9	HP Snap On	1948267102	-	-	+	+			
		108	HP Snap On	1948267098	-	-	+	+			
		139,7	HP Snap On	1948267071	-	-	-	+			
		168,3	HP	1948267072	-	-	-	+			

[J] - пресс-клещи состоят из двух частей, остальные элементы являются пресс-кольцами и могут взаимодействовать с прессом через адаптер

Таб. 3 Таблица выбора инструмента для системы KAN-therm Steel & Inox

Производитель	Вид инструмента		Диаметр [мм]	Пресс-клещи / Пресс-кольца		Адаптер		Вид системы KAN-therm	
	Модель	Код		Модель	Код	Модель	Код	Steel	Inox
REMS	Power Press SE	1936267160, 1942267002 1936267152	12	[J] M	1948267046	-	-	+	+
			15	[J] M	1948267048	-	-	+	+
	18		[J] M	1948267052	-	-	+	+	
	22		[J] M	1948267056	-	-	+	+	
	28		[J] M	1948267061	-	-	+	+	
	35		[J] M	1948267065	-	-	+	+	
	42		[J] M	1948267067	-	-	+	+	
	54		[J] M	1948267069	-	-	+	+	
KLAUIKE	UAP100	1948267159	67	KSP3	1948267078	-	-	+	-
			76,1	KSP3	1948267080	-	-	+	+
			88,9	KSP3	1948267082	-	-	+	+
			108	KSP3	1948267074	-	-	+	+

[J] - пресс-клещи состоят из двух частей, остальные элементы являются зажимными щечками и могут потребовать взаимодействия с адаптером

Инструмент REMS:

1. Пресс Power Press ACC
2. Пресс аккумуляторный Akku Press
3. Пресс Power Press SE
4. Пресс-клещи M12-35 мм
5. Пресс-клещи M42-54 мм



Инструмент NOVOPRESS:

1. Пресс АСО 102
2. Пресс АСО 103
3. Пресс-клещи М15–28 мм



1. Пресс АСО203XL
2. Пресс-клещи РВ 2 М12–35 мм
3. Пресс-кольцо НР/М 35–108 Snap On



4. Адаптер ZB 203
5. Адаптер ZB221, ZB222



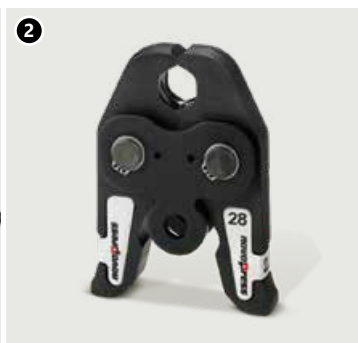
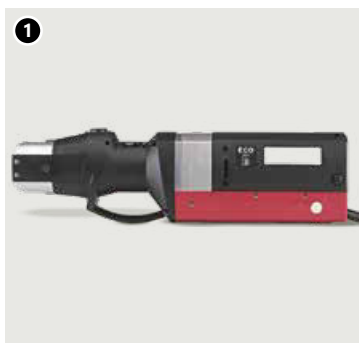
1. Пресс ЕFP203
2. Пресс-клещи РВ2 М12–35 мм
3. Пресс-кольцо НР/М 35–54 Snap On



4. Адаптер ZB203



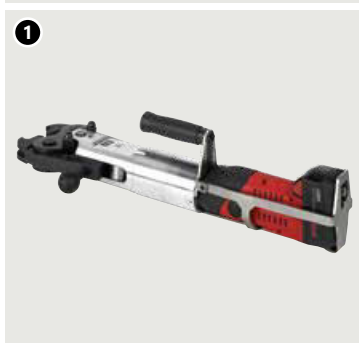
- 1. Пресс ECO 301
- 2. Пресс-клещи M12–28 мм
- 3. Пресс-кольцо HP/M 35–66,7 Snap On



- 4. Адаптер ZB 303
- 5. Адаптер ZB 323

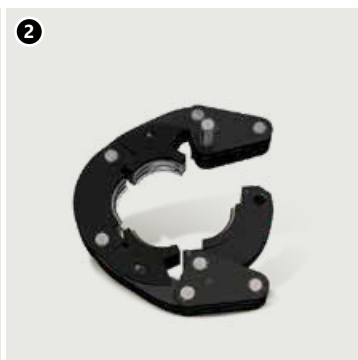
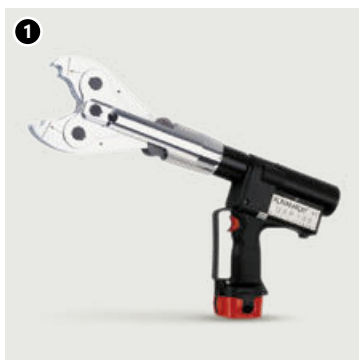


- 1. Пресс ACO 401/ACO 403
- 2. Пресс-кольцо HP 76,1–108 Snap On
- 3. Пресс-кольцо HP 139,7–168,3 мм



Инструмент KLAUKE:

- 1. Пресс UAP100
- 2. Пресс-кольцо KSP3 76,1–108 мм



Подготовка соединений к опрессовке



1 Отрезание трубы

Трубы следует отрезать роликовым труборезом перпендикулярно к оси трубы (отрезать полностью, без отламывания надрезанных кусков трубы). Можно использовать другие инструменты при условии, что будет соблюдена перпендикулярность разреза и не будет повреждений отрезаемых краев в виде заусениц, зазубрин и деформаций сечения трубы. Не допускается использовать инструменты термической резки, которые выделяют значительное количество тепла, например, горелки, „болгарки“, и т.п.



2 Снятие фаски с торцов трубы

Используя фаскосниматель или для диаметров 76,1–168,3 полукруглый напильник для стали, необходимо снять фаску с внутреннего и наружного торца отрезанной трубы, удалить из нее все опилки, которые могут повредить уплотнение O-Ring в процессе монтажа.



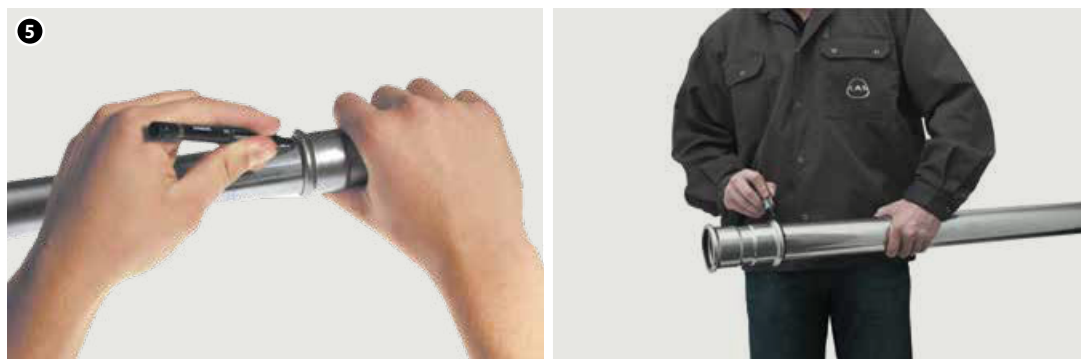
3 Контроль

Перед монтажом следует визуально проконтролировать наличие и состояние прокладки O-Ring. Также удостовериться, нет ли опилок и иных загрязнений на трубе и в фитинге, которые могут повредить прокладку O-Ring во время вставки трубы. Необходимо убедиться, что расстояние между соседними фитингами не меньше допустимого d_{\min} (таб. 1, рис. 1).

4 Монтаж трубы и соединителя

Для достижения должной прочности соединения, необходимо соблюдать соответствующую глубину вставки трубы в фитинг А (таб. 1, рис. 1).

С этой целью перед выполнением соединения необходимо соосно вставить трубу в соединитель на требуемую глубину (допускается легкое проворачивание). Запрещается применять масла, смазки и жиры для облегчения вставки трубы (допускается вода или мыльный раствор - рекомендуется при испытаниях герметичности системы сжатым воздухом).



5 Отметка глубины вставки трубы в фитинг (опционально)

Чтобы сохранить надлежащую надежность соединений, необходимо соблюдать соответствующую глубину вставки трубы в фитинг А (таб. 1, рис. 1). В случае одновременного монтажа большого количества соединений (по принципу вставки трубы в соединитель), перед операцией опрессовки каждого очередного соединителя следует контролировать глубину вставки трубы. Для этого достаточно проверить, до упора ли вставлена труба в соединитель.

Чтобы облегчить идентификацию глубины вставки трубы в фитинг, можно использовать простую технику разметки маркером (в строительных условиях это не требуется). Она заключается в том, чтобы вставить трубу в фитинг до упора, а затем сделать отметку на трубе с помощью маркера прямо у самого края фитинга. После опрессовки отметка должна быть видна рядом с краем фитинга.

Для обозначения глубины вставки, без подгонки к фитингу, также служат специальные шаблоны.

- !** **Внимание: шаблоны для обозначения глубины вставки не входят в основной ассортимент системы и могут быть доступны в зависимости от рынков, на которых продается продукт.**

6 Опрессовка соединителей

Перед началом процесса опрессовки (обжима) необходимо удостовериться в исправности инструмента. Рекомендуется использовать прессы и пресс-клещи, предоставляемые системой KAN-therm Steel и Inox.

Необходимо всегда подбирать размер пресс-клещей соответственно диаметру выполняемого соединения. Пресс-клещи должны быть расположены на соединителе таким образом, чтобы их профиль обжима точно охватывал место размещения O-Ringa в соединителе (раструб - выпуклую часть соединителя). После запуска прессы процесс обжима происходит автоматически и не может быть остановлен. Если по каким-либо причинам процесс опрессовки прервется, соединение необходимо демонтировать и выполнить новое. Если монтажник имеет пресс и пресс-клещи, которые не поставляются системой KAN-therm, то о возможности их использования следует проконсультироваться с техническим отделом KAN.



7 Опрессовка соединителей 76,1 - 108. Подготовка пресс-клещей/пресс-кольца

Для опрессовки больших диаметров (76,1; 88,9; 108) используются специальные 4-х элементные пресс-клещи / пресс-кольца. Достав пресс-кольца из чемодана, следует разблокировать их, вынув специальный стопорный штифт, и затем раскрыть их.



8 Раскрытыми пресс-кольцами обхватить фитинг. Пресс-кольца имеют специальную выемку, которую необходимо подогнать к выпуклой части фитинга.

Внимание: табличка с маркировкой размера пресс-кольца (на рисунке) всегда должна находиться со стороны трубы.

- 9 После того как пресс-кольца будут правильно установлены на фитинге, их следует снова зафиксировать, нажав на штифт как можно сильнее (пресс-кольцо Klauke) или проверив выравнивание маркеров (пресс-кольцо Novopress). Теперь пресс-кольцо готово к подсоединению к прессу.



- 10 Подключение пресса к пресс-кольцам

Пресс подключить к пресс-кольцу. Обязательно следует проследить, чтобы пресс был подключен к пресс-кольцу в соответствии с инструкцией к конкретному инструменту. Подключенный пресс можно запускать для выполнения опрессовки соединения.

- 11 Опрессовка соединителей

Время полной опрессовки составляет около 1 мин (касается диаметров: 76,1-108 мм). Для диаметров 139,7 и 168,3 мм время полной опрессовки фитинга может увеличиться. После запуска пресса процесс обжима происходит автоматически и его нельзя остановить. Если по каким-то причинам процесс обжима будет остановлен (прерван), соединение следует демонтировать (вырезать) и выполнить снова правильно. После выполнения обжима пресс автоматически вернется в исходное положение. В этот момент необходимо извлечь рычаги пресса из пресс-кольца. Чтобы снять пресс-кольца с фитинга, следует снова разблокировать, а затем раскрыть их. Пресс-кольца должны храниться в чемоданах в защищенном заблокированном состоянии.

Установка пресс-кольца 139,7 - 168,3 на фитинге

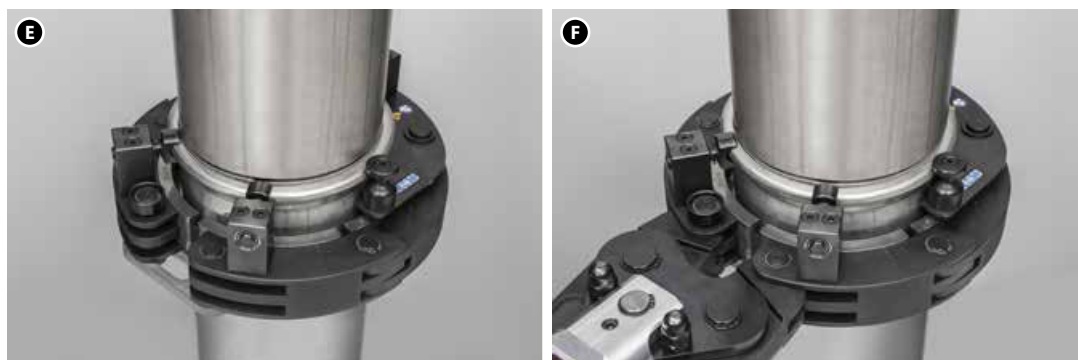
Чтобы раскрыть пресс-кольцо диаметра GigaSize 139,7 -168,3 мм, необходимо нажать на кнопку блокировки (см. фото А), а затем расстегнуть защелку (В).



Раскрытым пресс-кольцом обхватить фитинг. Пресс-кольца имеют специальную выемку, которую необходимо подогнать к выпуклой части фитинга. После правильного закрепления пресс-кольца на фитинге, необходимо его снова зафиксировать, путем повторного нажатия на кнопку блокировки и застегивания защелки.



Подсоединить пресс к пресс-кольцу. Обязательно необходимо убедиться, что пресс подсоединен к пресс-кольцу в соответствии с инструкциями, прилагаемыми к конкретному инструменту. Пресс, подсоединенный к пресс-кольцу, можно запустить, чтобы полностью выполнить первый этап соединения. После запуска пресса опрессовка происходит автоматически и не может быть остановлена. Если по какой-либо причине опрессовка прерывается, соединение следует демонтировать (вырезать) и правильно установить новое. После опрессовки пресс автоматически вернется в исходное положение. Затем следует извлечь прижимные рычаги из пресс-кольца.



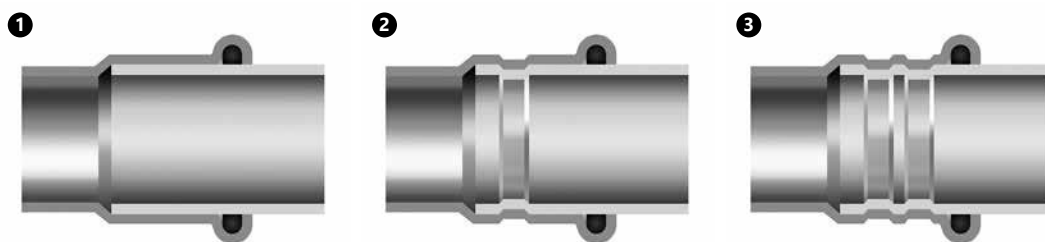
Перед тем как приступить ко второму этапу выполнения соединения, необходимо снять пресс-кольцо, а затем установить роликами и пружинными штифтами на место расположения уплотнительной прокладки. После того как пресс-кольца будут правильно установлены на фитинге, их следует снова зафиксировать, нажав на штифт и закрепив разъем. Снова подсоединить пресс к пресс-кольцу. Обязательно необходимо убедиться, что пресс подсоединен к пресс-кольцу в соответствии с инструкциями, прилагаемыми к конкретному инструменту. Пресс, подключенный к пресс-кольцу, можно запустить, чтобы полностью выполнить второй этап соединения. Следует соблюдать правила, приведенные на первом этапе подключения. После опрессовки пресс автоматически вернется в исходное положение. Затем рычаги пресса следует извлечь из пресс-кольца.

Правильно выполненные за два этапа пресс-соединения диаметром 139,7 и 168,3 мм характеризуются двойным кольцом, выдавленным на фитинге, как показано на фото ниже:



Каждый раз перед тем, как приступить к работе, а также через интервалы времени, установленные производителем, необходимо проверять и смазывать инструмент.

Соединение до (1) и после
опрессовки (2, 3)
2. диапазон диаметров 12 - 108 мм
3. диаметры 139,7 и 168,3 мм



Глубина вставки трубы и минимальное расстояние между опрессованными фитингами

Ø [мм]	A [мм]	d _{min} [мм]	C _{min} [мм]
12	17	10	40
15	20	10	40
18	20	10	40
22	21	10	40
28	23	10	60
35	26	10	70
42	30	20	70
54	35	20	70
66,7	50	30	80
76,1	55	55	80
88,9	63	65	90
108	77	80	100
139,7	100	60	-
168,3	121	60	-

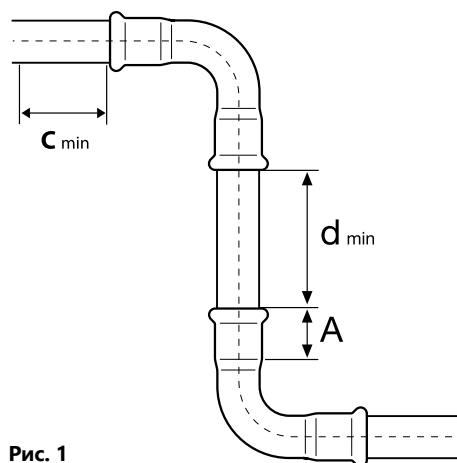


Рис. 1

A – глубина вставки трубы в фитинг,
d_{min} – минимальное расстояние между
фитингами, учитывая правильность
выполнения опрессовки
C_{min} – минимальное расстояние фитинга
от стены

Минимальные монтажные расстояния

Ø [мм]	Рис. 1		Рис. 2		
	a [мм]	b [мм]	a [мм]	b [мм]	c [мм]
12/15	56	20	75	25	28
18	60	20	75	25	28
22	65	25	80	31	35
28	75	25	80	31	35
35	75	30	80	31	44
42	140/115*	60/75*	140/115*	60/75*	75
54	140/120*	60/85*	140/120*	60/85*	85
76	140*	110*	165*	115*	115
88	150*	120*	185*	125*	125
108	170*	140*	200*	135*	135
139	290*	230*	290*	230*	230*
168	330*	260*	330*	260*	260*

*касается 4-х элементных пресс-клещей /пресс-колец

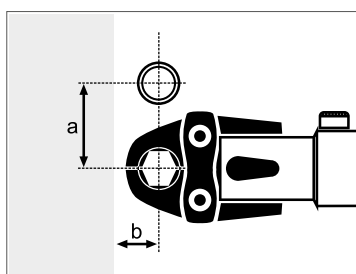


Рис. 1

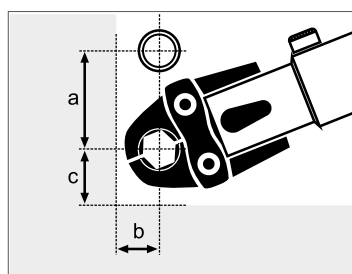


Рис. 2

Сгибание труб

В случае необходимости трубы KAN-therm Steel и Inox можно гнуть в холодном состоянии при условии соблюдения минимального радиуса изгиба R_{\min} :

$$R_{\min} = 3,5 \times \text{Днар}$$

Днар – наружный диаметр трубы

Не допускается сгибать трубы в горячем состоянии, так как при такой обработке трубы восприимчивы к коррозии, вызванной изменением кристаллической структуры материала (KAN-therm Inox), или связанной с возможным повреждением слоя цинка труб KAN-therm Steel.

Для сгибания труб следует применять ручные трубогибы или трубогибы с электрическим либо гидравлическим приводом. Не рекомендуется в холодном состоянии сгибать трубы диаметром выше Ø28 мм (можно использовать готовые дуги, а также отводы 90° и 45°, поставляемые системой KAN-therm).

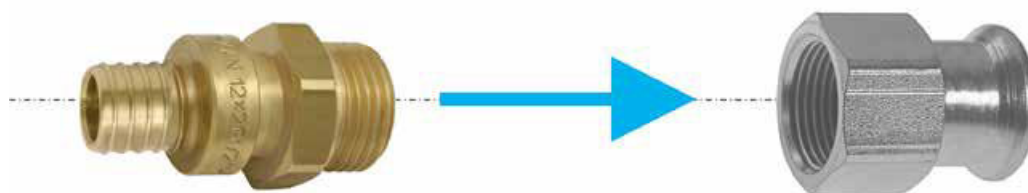
Трубы Inox не допускается паять и сваривать, так как меняется структура материала, что, в свою очередь, может привести к коррозии. Также не допускается сваривать трубы Steel (повреждается антикоррозийный слой цинка).

Резьбовые соединения и взаимодействие с другими системами KAN-therm

Принцип соединения элементов KAN-therm Steel/Inox с латунными соединителями

Латунный соединитель с наружной резьбой система KAN-therm Push, KAN-therm Press

Стальной соединитель с внутренней резьбой система KAN-therm Steel, KAN-therm Inox



Система KAN-therm Steel и Inox предлагает широкий ассортимент соединителей с наружной и внутренней резьбой. Так как стальные фитинги имеют наружную резьбу с коническим профилем, то допускается только соединение латунных элементов KAN-therm Push и Press с наружной резьбой и стальных фитингов системы KAN-therm с внутренней резьбой. Соединения, выполняемые таким способом, уплотняются, например, небольшим количеством пакли. Рекомендуется выполнять сначала резьбовое соединение (свинчивать), а затем пресс - соединение, чтобы не нагружать резьбовое соединение. Для уплотнения резьбы в оборудовании Inox не следует использовать стандартную ленту PTFE (тефлон), а также другие уплотняющие средства, содержащие галогениды.

Резьбовые соединения с трубопроводной арматурой и резьбовыми элементами, не входящими в ассортимент системы KAN-therm, должны выполняться в соответствии с PN-EN 10226 (PN-ISO 7-1) и PN-EN ISO 228, в зависимости от типа резьбы.

5.7 Фланцевые соединения



Таблица подбора фланцевых соединений Steel

Код каталожный	Размер	Кол-во болтов/гаек	Размер болта	Класс болта	Класс гайки	Кол-во прокладок	Фланец	Уплотнение плоское
6341500	35 DN32 PN16	4	M16	8.8	8	8	DN32	DN32 EPDM
6341511	42 DN40 PN16	4	M16	8.8	8	8	DN40	DN40 EPDM
6341522	54 DN50 PN16	4	M16	8.8	8	8	DN50	DN50 EPDM
6340323	66,7 DN65 PN16	4	M16	8.8	8	8	DN65	DN65 EPDM
620659.6	76,1 DN65 PN16	4	M16	8.8	8	8	DN65	DN65 EPDM
620660.7	88,9 DN80 PN16	8	M16	8.8	8	16	DN80	DN80 EPDM
620661.8	108 DN100 PN16	8	M16	8.8	8	16	DN100	DN100 EPDM

Таблица подбора фланцевых соединений Inox

Код каталожный	Размер	Кол-во болтов/гаек	Размер болта	Класс болта	Класс гайки	Кол-во прокладок	Фланец	Уплотнение плоское
6190756	15 DN15 PN16	4	M12	8.8	8	8	DN15	DN12 EPDM
6190767	18 DN15 PN16	4	M12	8.8	8	8	DN15	DN15 EPDM
6190778	22 DN20 PN16	4	M12	8.8	8	8	DN20	DN20 EPDM
6190789	28 DN25 PN16	4	M12	8.8	8	8	DN25	DN25 EPDM
6190791	35 DN32 PN16	4	M16	8.8	8	8	DN32	DN32 EPDM
6190800	42 DN40 PN16	4	M16	8.8	8	8	DN40	DN40 EPDM
6190811	54 DN50 PN16	4	M16	8.8	8	8	DN50	DN50 EPDM
620412.1	76,1 DN65 PN16	4	M16	8.8	8	8	DN65	DN65 EPDM
620413.2	88,9 DN80 PN16	8	M16	8.8	8	16	DN80	DN80 EPDM
620414.3	108 DN100 PN16	8	M16	8.8	8	16	DN100	DN100 EPDM
6310010	139,7 DN125 PN16	8	M18	8.8	8	16	DN125	DN125 EPDM
6310022	168,3 DN150 PN16	8	M22	8.8	8	16	DN150	DN150 EPDM

5.8 Шаровые краны системы KAN-therm Steel и KAN-therm Inox



Шаровые краны предназначены для непосредственного монтажа на трубопроводах системы KAN-therm с использованием техники радиальной опрессовки с профилем обжима „М”. Имеются шаровые краны в версии press x press - под опрессовку с двух сторон, а также в версии press x накидная гайка – под опрессовку с одной стороны и с накидной гайкой с плоским уплотнением с другой стороны. Шаровые краны используются при рабочем давлении 16 бар и при рабочих температурах от -35 до +135 °С (кратковременно 150 °С). Краны позволяют полностью перекрыть поток для части системы. В полностью открытом состоянии краны характеризуются минимальным падением давления. Гарантия от производителя на краны составляет 5 лет.

Инсталляционные системы	Система KAN-therm Steel	Система KAN-therm Inox
Конструкционные материалы	<ul style="list-style-type: none"> ■ корпус – углеродистая сталь 1.0345 (RSt 37-8), оцинкованная электролитическим способом с толщиной слоя 8±15 мкм ■ шар – латунь CW617N или нержавеющая сталь 1.4401 ■ шпindel и седло – нержавеющая сталь 1.4401 ■ рукоятка – нейлон, армированный волокном PA66 ■ уплотнение трубного патрубка – EPDM70 ■ уплотнение шара – PTFE 	<ul style="list-style-type: none"> ■ корпус – нержавеющая сталь 1.4404 ■ шар – нержавеющая сталь 1.4401 ■ шпindel и седло – нержавеющая сталь 1.4401 ■ рукоятка – нейлон, армированный волокном PA66 ■ уплотнение трубного патрубка – EPDM70 ■ уплотнение шара – PTFE
Рабочее давление	16 бар	
Рабочая температура	-35 ÷ 135 °C	
Максимальная температура	150 °C	
Профиль обжима	M	
Цвет	серебристый, рукоятка черного цвета	
Маркировка	System KAN-therm Manufactured in Denmark by BROEN	
Сертификация	ITB KOT	

5.9 Особенности эксплуатации

Защита оборудования

Трубы KAN-therm Inox/Steel ввиду ограниченной электропроводности не могут использоваться в качестве дополнительных защитных трубопроводов в системе противопожарной безопасности в зданиях. Также не могут использоваться, как заземление. Оборудование, выполненное в системе KAN-therm Steel/Inox, необходимо охватить системой уравнивания потенциалов. Все электромонтажные работы в здании должны проектироваться и выполняться профессиональными электриками, имеющими соответствующий доступ.

5.10 Транспортировка и складирование

- Элементы системы KAN-therm Steel (углеродистая сталь) и KAN-therm Inox (нержавеющая сталь) должны складироваться отдельно.
- Не допускается складирование элементов систем непосредственно на полу (например, на грунте или бетоне).
- Запрещается складирование в непосредственной близости с химическими средствами.
- Связки труб должны храниться и транспортироваться на деревянных подставках (избегать непосредственного контакта с другими стальными элементами, например, стальными стойками для труб).
- Во время транспортировки, погрузки и разгрузки труб и фитингов необходимо избегать ударов, появления царапин, механических повреждений – запрещается: бросать, тянуть и гнуть.
- Помещения, в которых элементы будут храниться, должны быть сухими.
- Наружная поверхность труб в процессе складирования, монтажа и эксплуатации не должна подвергаться длительному непосредственному контакту с влагой.



Подробная информация о хранении и транспортировке элементов доступна на сайте www.kan-therm.com.



Install your **future**



SYSTEM **KAN-therm**

Copper

Современный подход
для классических решений

Ø 12-108 мм

Оглавление

6 SYSTEM KAN-therm Copper

6.1 Современная технология соединений	143
6.2 Технология надежных соединений	144
6.3 Возможности применения	144
6.4 Преимущества	144
6.5 Монтаж соединений	145
6.6 Инструмент	150
6.7 Инструмент – Безопасность	152
6.8 Функция LBP	152
6.9 Подробная информация	153
6.10 Данные об удлинении и теплопроводности	154
6.11 Рекомендации по применению	154
6.12 Резьбовые соединения и взаимодействие с другими системами KAN-therm	155
6.13 Фланцевые соединения	156
6.14 Транспортировка и складирование	156



6 SYSTEM KAN-therm Copper

Система KAN-therm Copper – это система соединителей, выполненных из меди и бронзы высокого качества, в диапазоне диаметров от Ø12 до Ø108 мм.

6.1 Современная технология соединений

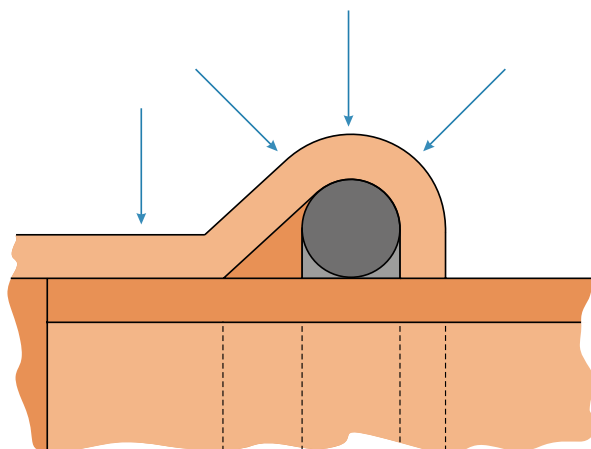
Применяемая в системе KAN-therm Copper технология „press“ дает возможность для быстрого и надежного выполнения соединений через опрессовку (обжим) фитингов на трубе. Монтаж происходит при помощи общедоступных прессов, минуя при этом процесс свинчивания или сварки отдельных элементов.

Фитинги системы KAN-therm Copper изготавливаются из высококачественной меди CU-DHP, а также бронзы 2.109.

Соединение элементов по технологии „press“ позволяет свести к минимуму сужение сечения трубы, что значительно уменьшит потери давления во всей системе и создаст оптимальные гидравлические условия.

6.2 Технология надежных соединений

Герметичность соединений в системе KAN-therm Copper обеспечивают специальные уплотнения типа O-Ring и обжим с профилем „М“, реализуемый в трех основных точках фитинга.



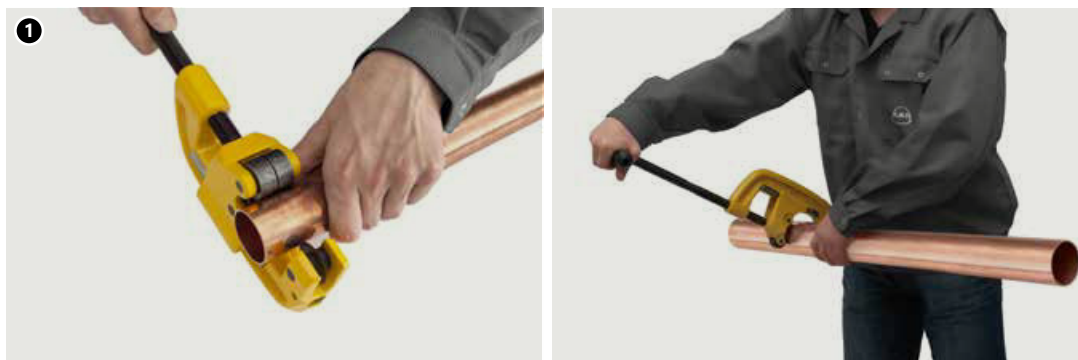
6.3 Возможности применения

- системы питьевого водоснабжения,
- системы отопления,
- системы охлаждения (закрытые или открытые),
- установки сжатого воздуха,
- солнечные системы и системы на жидком топливе.

6.4 Преимущества

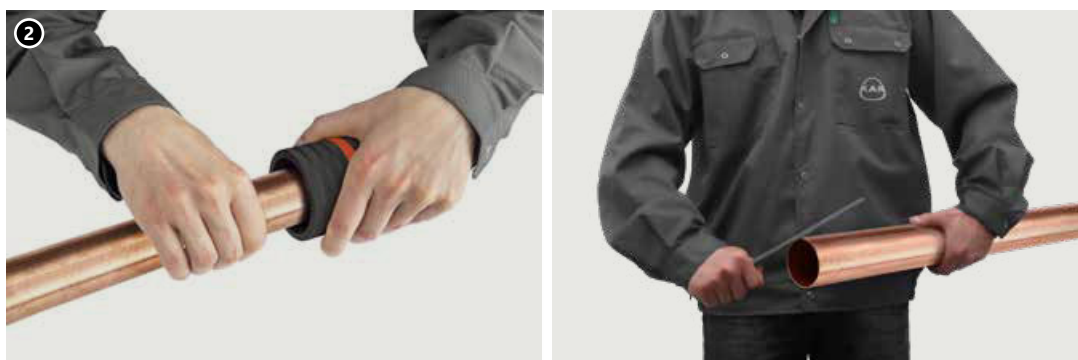
- простая и быстрая технология соединений – „press“,
- самый популярный на инсталляционном рынке трехточечный профиль обжима „М“,
- быстрый и надежный монтаж без свинчивания и пайки,
- широкий диапазон диаметров 12 – 108 мм,
- функция LBP – во всем диапазоне диаметров,
- специальная конструкция фитинга, обеспечивающая легкую фиксацию трубы,
- высокая стойкость к коррозии,
- отсутствие опасности возгорания в процессе монтажа и эксплуатации,
- высокая эстетичность смонтированной системы.

6.5 Монтаж соединений



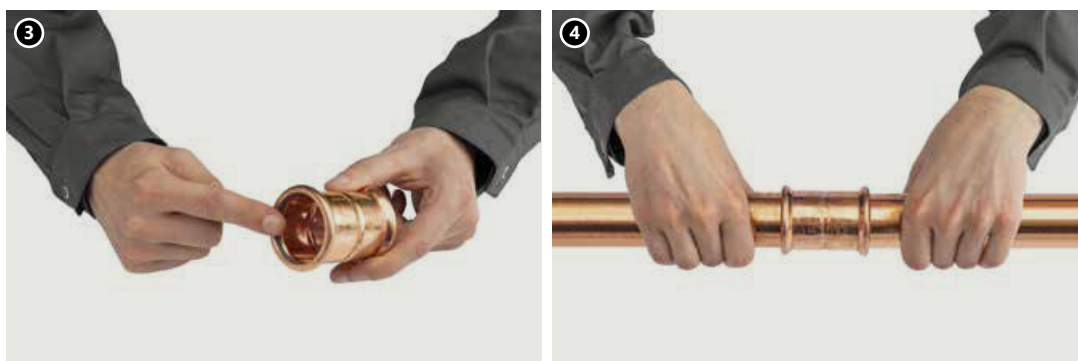
1 Отрезание трубы

Трубу следует отрезать роликовым труборезом перпендикулярно к оси трубы (отрезать полностью, без отламывания надрезанных кусков трубы). Допускается использовать другие инструменты при условии, что будет соблюдена перпендикулярность разреза и не будет повреждения отрезаемых торцов в виде заусениц, зазубрин и других деформаций сечения трубы. Не допускается использовать инструменты, которые выделяют значительное количество тепла, например, горелки, „болгарки“, и т.п.



2 Снятие фаски с торцов трубы

Используя ручной фаскосниматель (для диаметров 66,7 – 108 мм используется полукруглый напильник), необходимо снять фаску с внутреннего и наружного торца отрезанной трубы, а затем удалить из нее все опилки, которые могут повредить уплотнение O-Ring в процессе монтажа.



3 Контроль

Перед монтажом следует визуально проконтролировать наличие прокладки O-Ring в фитинге и удостовериться, не повреждена ли она, а также, нет ли каких-либо загрязнений (опилок или других острых частиц), которые могут повредить прокладку O-Ring во время вставки трубы. Необходимо также убедиться, что расстояние между соседними фитингами не меньше, чем допустимое d_{\min} (таб.1, рис.1).

4 Монтаж трубы и соединителя

Перед выполнением соединения необходимо соосно вставить трубу в соединитель (допускается легкое проворачивание трубы). Запрещается применять масла, смазки и жиры с целью облегчения вставки трубы (допускается вода или мыльный раствор - рекомендуется при испытаниях системы сжатым воздухом).



5 Отметка глубины вставки трубы в фитинг

В случае одновременного монтажа большого количества соединений (по принципу вставки трубы в соединитель), перед операцией опрессовки каждого очередного соединителя следует контролировать глубину вставки трубы. Для этого достаточно проверить, до упора ли вставлена труба в соединитель.

Чтобы сохранить надлежащую надежность соединений, необходимо соблюдать соответствующую глубину вставки трубы в фитинг А (таб. 1, рис. 1). Чтобы облегчить идентификацию глубины вставки трубы в фитинг, можно использовать простую технику разметки маркером (в строительных условиях это не требуется).

Она заключается в том, чтобы вставить трубу в фитинг до упора, а затем сделать отметку на трубе с помощью маркера прямо у самого края фитинга. После опрессовки отметка должна быть видна рядом с краем фитинга.

Для обозначения глубины вставки, без подгонки к фитингу, также служат специальные шаблоны.

! **Внимание: шаблоны для обозначения глубины вставки не входят в основной ассортимент системы и могут быть доступны в зависимости от рынков, на которых продается продукт.**

6 Опрессовка соединителей

Перед началом процесса опрессовки (обжима) необходимо удостовериться в исправности инструмента. Рекомендуется использовать прессы и пресс-клещи, предоставляемые системой KAN-therm Copper.

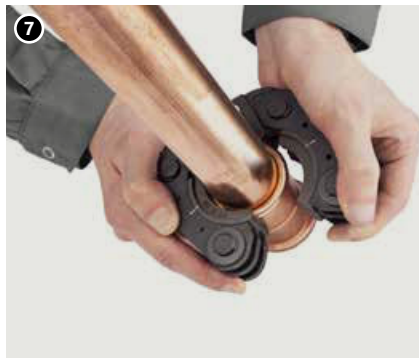
Необходимо всегда подбирать размер пресс-клещей по диаметру выполняемого соединения. Пресс-клещи должны быть расположены на соединителе таким образом, чтобы их профиль обжима точно охватывал место размещения прокладки типа O-Ring в соединителе (выпуклую часть соединителя). После запуска прессы процесс обжима происходит автоматически и не может быть остановлен. Если по каким-либо причинам процесс опрессовки прервется, соединение необходимо демонтировать (вырезать) и выполнить новое. Если монтажник имеет пресс и пресс-клещи, которые не поставляются системой KAN-therm Copper, то о возможности их использования следует проконсультироваться с техническим отделом KAN.



7 Опрессовка соединителей 42-108 мм. Подготовка пресс-колец

Для опрессовки больших диаметров (42; 54; 66,7; 76,1; 88,9; 108) используются специальные пресс-кольца типа 'snap-on'.

Раскрытым пресс-кольцом обхватить фитинг. Пресс-кольца имеют специальную выемку, которую необходимо подогнать к выпуклой части соединителя (место размещения уплотнительной прокладки O-ring).



8 После правильного закрепления пресс-кольца на соединителе, пресс-кольцо готово к подключению пресса



9 Подключение пресса к пресс-кольцу

Пресс с ранее установленным, надлежащим адаптером подсоединить к пресс-кольцу.

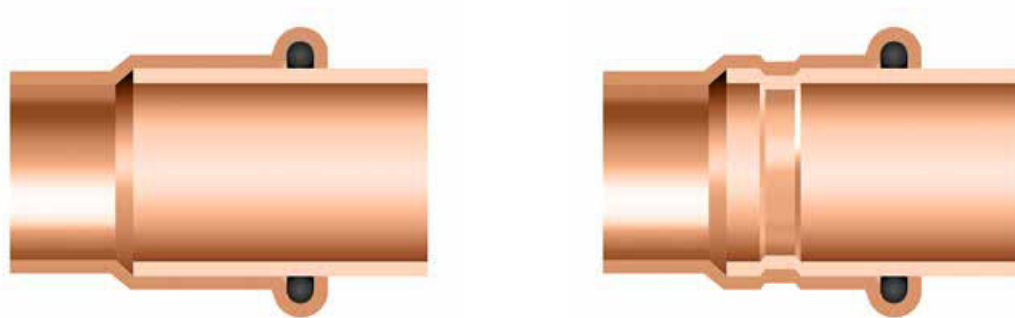
Следует обязательно убедиться, что пресс подключен к пресс-кольцу в соответствии с инструкцией, прилагаемой к инструменту.

Подключенный пресс можно запустить с целью выполнения опрессовки (обжима) соединения.

10 Опрессовка

После запуска пресса процесс обжима не может быть остановлен. Если по каким-то причинам процесс обжима будет прерван, соединение следует демонтировать (вырезать) и выполнить снова правильно. После выполнения обжима пресс автоматически вернется в исходное положение. В этот момент необходимо извлечь рычаги адаптера, установленного на прессе, из пресс-кольца. Чтобы снять пресс-кольцо с фитинга, следует разблокировать и раскрыть его (касается диаметров 42-108 мм). Пресс-кольца должны храниться в чемоданах в защищенном состоянии.

Соединение перед
и после опрессовки



Монтажные расстояния

Таб. 1 Глубина вставки трубы в фитинг и минимальное расстояние между опрессованными фитингами

Ø [мм]	A [мм]	d _{min} [мм]	c _{min} [мм]
12	17	10	40
15	20	10	40
18	20	10	40
22	21	10	40
28	23	10	60
35	26	10	70
42	30	20	70
54	35	20	70
66,7	50	30	80
76,1	50	55	80
88,9	64	65	90
108	64	80	100

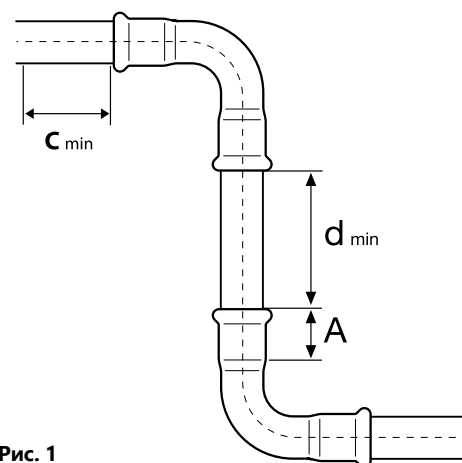


Рис. 1

A – глубина вставки трубы в фитинг,

d_{min} – минимальное расстояние между фитингами, учитывая правильность выполнения опрессовки

c_{min} – минимальное расстояние фитинга от стены

Таб. 2 Минимальные монтажные расстояния

Ø [мм]	Рис. 2		Рис. 3		
	a [мм]	b [мм]	a [мм]	b [мм]	c [мм]
12-15	56	20	75	25	28
18	60	20	75	25	28
22	65	25	80	31	35
28	75	25	80	31	35
35	75	30	80	31	44
42	115*	75*	115*	75*	75
54	120*	85*	120*	85*	85
66.7	145*	110*	145*	100*	100
76.1	140*	110*	165*	115*	115
88.9	150*	120*	185*	125*	125
108	170*	140*	200*	135*	135

*касается пресс-колец

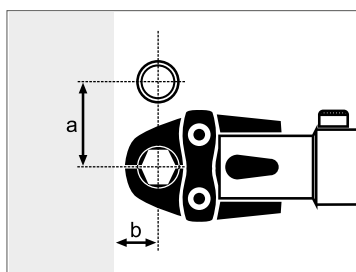


Рис. 2

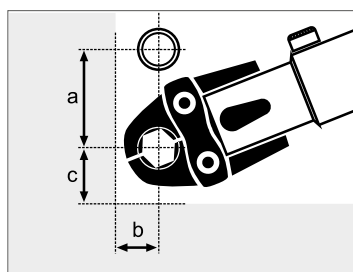


Рис. 3

6.6 Инструмент

Система KAN-therm поставляет инструмент разной конфигурации в зависимости от монтируемого диаметра. Для подбора оптимального комплекта инструмента может служить нижеприведенная таблица:

Таб. 3 Таблица подбора инструмента: Система KAN-therm Copper

Производитель	Тип пресса		Диаметр [мм]	Пресс-клещи / пресс-кольцо		Адаптер	
	Модель	Код		Модель	Код	Модель	Код
NOVOPRESS	ACO203XL EFP203 *	1948267181 1948267210	12*	[J] M	1948267134	-	-
			15*	[J] M	1948267135	-	-
			18*	[J] M	1948267137	-	-
			22*	[J] M	1948267139	-	-
			28*	[J] M	1948267141	-	-
			35*	[J] M	1948267143	-	-
			42*	M	1948267119	ZB201 ZB203	1948267000
			54*	M	1948267121		
			66,7	M	1948267089		
			76,1	M	1948267145	ZB221	1948267005
	88,9	M	1948267044				
	108×1,5**	M	1905267017				
				ZB221 ZB222	1948267005 1948267007		
	108×2,0**	M	1948267038				
	REMS	ACO102 ACO103	1948055007 1948267208	12	[J] M	1936267268	-
15				[J] M	1948267093	-	-
18				[J] M	1948267095	-	-
22				[J] M	1942121002	-	-
28				[J] M	1948267097	-	-
35				[J] M	1942121004	-	-
Power Press SE Aku Press Power Press ACC		1936267160 1936267152 1936267219	12	[J] M	1948267046	-	-
			15	[J] M	1948267048	-	-
			18	[J] M	1948267052	-	-
			22	[J] M	1948267056	-	-
			28	[J] M	1948267061	-	-
			35	[J] M	1948267065	-	-
			42	[J] M	1948267067	-	-
			54	[J] M	1948267069	-	-

[J] – пресс-клещи состоят из двух частей, остальные элементы являются пресс-кольцами и могут взаимодействовать с прессом через адаптер

** Пресс-кольцо 108×1,5 применять для медных труб 108×1,5 мм.

Пресс-кольцо 108×2,0 применять для медных труб 108×2,0 мм.

Инструмент NOVOPRESS:

1. Пресс АСО 102
2. Пресс АСО 103
3. Пресс-клещи РВ1 М15-28 мм



1. Пресс АСО203XL
2. Пресс-клещи РВ 2 М12-35 мм
3. Пресс-кольцо М 35-108 мм Snap On



4. Адаптер ZB 203
5. Адаптер ZB221, ZB222



1. Пресс ЕFP203
2. Пресс-клещи РВ2 М12-28 мм
3. Пресс-кольцо М 35-54 мм Snap On



4. Адаптер ZB203



Инструмент REMS:

1. Пресс Power Press ACC
2. Пресс Akku Press
3. Пресс Power Press SE
4. Пресс-клещи M12–35 мм
5. Пресс-клещи M42–54 мм



6.7 Инструмент – Безопасность

Весь инструмент должен применяться и эксплуатироваться в соответствии с его предназначением и инструкцией от производителя по техническому обслуживанию. Использование инструмента в иных целях или в другой сфере считается несовместимым с его назначением. При целевом использовании инструмента необходимо также следовать инструкциям эксплуатации, соблюдать условия техосмотра, обслуживания и соответствующие правила техники безопасности в их актуальной версии. Все работы, выполненные с использованием инструмента не по назначению, могут привести к поломке инструмента, порче соединителей и трубопроводов, и как следствие – к негерметичности соединений и/или повреждению места соединения трубы с фитингом.

6.8 Функция LBP

Все фитинги системы KAN-therm Copper в диапазоне диаметров 12–108 мм располагают функцией LBP (Leak Before Press сигнализация о неопрессованных соединениях – „неопрессован – негерметичен”). Функция LBP реализуется через соответствующую конструкцию фитинга (овализация штуцера фитинга)

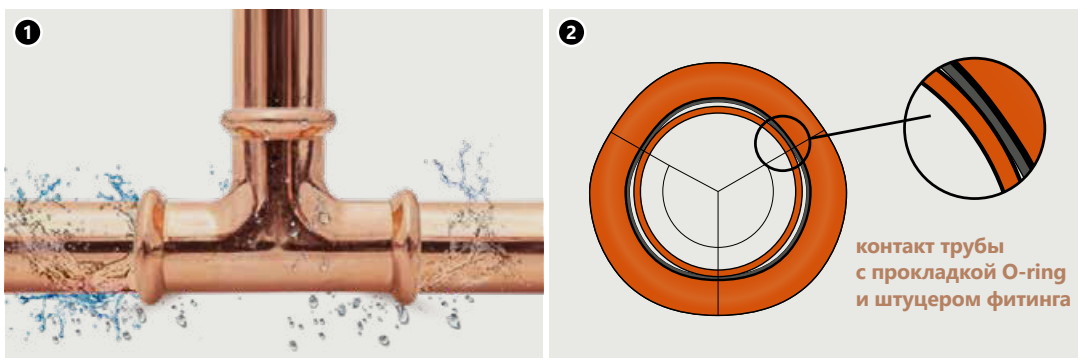


ВНИМАНИЕ:

Согласно предписаниям DVGW, функция LBP является контролируемой утечкой при давлении:

- в системах сжатого воздуха от 1,0 до 3,0 бар,
- в системах, заполненных водой от 1,0 до 6,5 бар.

1. Сигнализация о неопрессованных соединениях LBP
2. Функция LBP через овализацию штуцера фитинга



6.9 Подробная информация

Фитинги – материал

- медь Cu-DHP (CW024A) и бронза 2.109

Трубы – материал и соответствие

В состав системы KAN-therm Copper входят только фитинги. Следовательно, трубы, используемые с системой KAN-therm Copper, должны отвечать определенным требованиям и иметь соответствующие свойства:



- медные трубы в соответствии с EN 1057 R220/R250/R290

Таб. 4 Медные трубы, допускаемые к применению с системой KAN-therm Copper

Ø [мм]	Толщина стенки [мм]									
	0,6	0,7	0,8	0,9	1,0	1,1	1,2	1,5	2,0	2,5
12	R250				R220					
15		R250			R220 R250 R290					
18					R250 R290					
22				R250	R250 R290	R220				
28				R250	R290		R250	R290		
35					R290		R250 R290	R290		
42					R290		R250 R290	R290		
54					R290		R250 R290		R290	
66,7							R250 R290		R290	
76,1								R250 R290	R290	
88,9									R290	
108								R250 R290	R290	

Значения в таблице относятся к пределу прочности на растяжение (220, 250 и 290 Н/мм²). Различают мягкие, средне твердые и твердые трубы – R220, R250 и R290 соответственно. Чем выше значение, тем тверже материал, из которого изготавливается труба.

Уплотнительные прокладки типа O-Ring

Наименование прокладки O-Ring	Свойства и параметры работы	Применение для уплотнений
EPDM (черный цвет) 	<ul style="list-style-type: none"> ■ макс. рабочее давление: 16 бар (10 бар для сжатого воздуха) ■ рабочая температура: -20 °C до +110 °C ■ кратковременно: +135 °C 	<ul style="list-style-type: none"> ■ питьевое водоснабжение ■ центральное отопление ■ охлаждение (закрытые и открытые системы) ■ установки сжатого воздуха (содерж. масел до 25 мг/м³) ■ инженерные системы судостроения
FPM (зеленый цвет) 	<ul style="list-style-type: none"> ■ макс. рабочее давление: 10 бар ■ рабочая температура: -20 °C до +200 °C ■ кратковременно +230 °C 	<ul style="list-style-type: none"> ■ солнечные системы* ■ установки сжатого воздуха ■ установки инертного газа ■ системы для транспортировки жидкого топлива ■ Внимание! Не применять в системах с чистой горячей водой.

*применять в соответствии с PN EN 1254-2. Рабочая температура ≤ +120 °C, макс. рабочее давление 16 бар для диаметров Ø ≤ 54 мм, 10 бар для диаметров Ø > 54 мм



Фитинги системы KAN-therm Corpper стандартно снабжаются уплотнительными прокладками EPDM, а уплотнениями FPM необходимо доукомплектовывать отдельно.

В случае специфического применения, например, для рабочей среды, содержащей масла, или работающей при высокой температуре, отдельно поставляются прокладки O-Ring FPM. Если необходима замена стандартных уплотнительных прокладок EPDM на FPM, запрещается снова использовать демонтированные прокладки O-Ring. В каждом случае, выходящем за рамки внутренних систем холодного и горячего водоснабжения и систем водяного отопления, необходимо консультироваться с техническим отделом KAN.

6.10 Данные об удлинении и теплопроводности

Вид материала	Коэффициент линейного удлинения [мм/(мхК)]	Удлинение отрезка длиной 4 м при повышении темп. на 60 °C [мм]	Теплопроводность [Вт/(м ² хК)]
Медь	0,0170	1,02	397

6.11 Рекомендации по применению

- Фитинги системы KAN-therm Corpper, изготовленные из меди Cu-DHP и бронзы 2.109, не могут использоваться в оборудовании, которое может быть подвержено воздействию дополнительных механических нагрузок на трубопроводы.
- Медные трубы в соответствии с EN 1057 и DVGW-GW 392 запрещено сгибать в горячем состоянии из-за риска возникновения коррозии. Допускается сгибание труб в холодном состоянии при условии соблюдения минимального радиуса изгиба $R = 3,5 \times D_{нар}$.
- Не рекомендуется сгибать трубы с диаметром больше Ø54 мм.
- Рекомендуется использовать готовые дуги, а также отводы 90° и 45°, поставляемые системой KAN-therm Copper.
- Для разрезания труб не рекомендуется применять инструмент, который может в процессе работы выделять большое количество тепла, например, горелки, шлифовальные резки. Для резки медных труб, используемых с KAN-therm Corpper, применяются роликовые труборезы (ручные и механические).
- При скрытой прокладке медных труб в строительных ограждениях следует предусматривать изоляцию труб, учитывая компенсацию термических удлинений и защиту от строительной химии. Чтобы избежать внешней коррозии, следует убедиться, что изоляционные материалы не содержат следов аммиака или нитратов.
- В случае применения внешних источников тепла (например, греющего кабеля), подогревающих стенки трубы, температура стенки трубы не может превышать 60 °C.

- В случае транспортировки рабочих сред, не указанных в этом разделе справочника о возможности использования системы KAN-therm Copper следует проконсультироваться с техническим отделом KAN.
- Оборудование, выполненное в системе KAN-therm Copper, необходимо заземлять.
- Трубы, предназначенные для систем водоснабжения, которые прокладываются в строительных конструкциях (например, стены или полы), всегда должны иметь защитное покрытие из подходящего материала, чтобы труба не соприкасалась с конструкцией здания (из-за проблем с шумом).

6.12 Резьбовые соединения и взаимодействие с другими системами KAN-therm

Система KAN-therm Copper предлагает широкий ассортимент соединителей с наружной и внутренней резьбой. Так как медные фитинги имеют наружную резьбу с коническим профилем, то допускается только соединение латунных элементов с наружной резьбой и медных фитингов с внутренней резьбой, уплотняемое небольшим количеством пакли.

Чтобы не нагружать резьбовое соединение, рекомендуется выполнять сначала резьбовое соединение, а затем пресс-соединение.

Уплотнение резьбы

Для резьбовых соединений рекомендуется применять паклю в таком количестве, чтобы еще были видны винтовые выступы. Использование слишком большого количества пакли грозит разрушением резьбы. Намотка нити пакли сразу за первым витком резьбы позволит избежать перекоса при ввинчивании и повреждения резьбы.



Внимание

Запрещается использовать клеи и химические средства, уплотняющие резьбу.

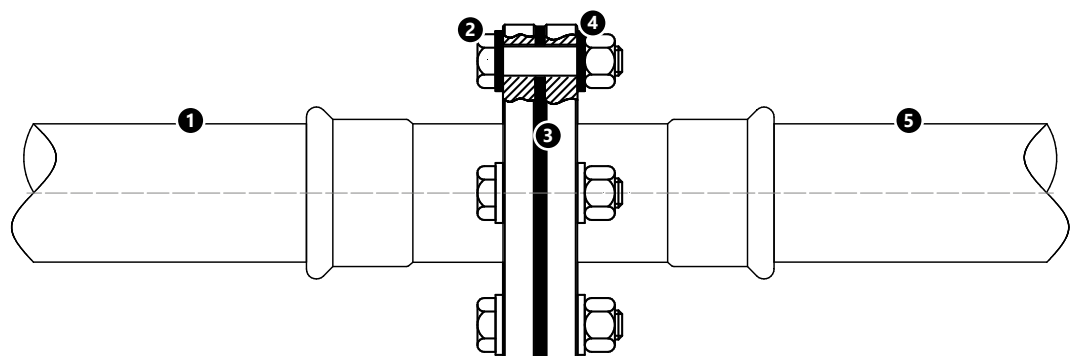
Элементы системы KAN-therm Copper могут соединяться (посредством резьбовых или фланцевых соединений) с элементами, выполненными из других материалов (см. таблицу ниже).

Возможные сочетания системы KAN-therm Copper с другими материалами

Тип системы	Трубы/Фитинги			
	Медь	Бронза/Латунь	Углеродистая сталь	Нержавеющая сталь
Copper	закрытая	да	да	да
	открытая	да	да	нет

Следует помнить, что непосредственное соединение элементов из меди с элементами из нержавеющей стали и оцинкованной углеродистой стали может вызвать контактную коррозию. Этот процесс можно исключить за счет использования разъемных резьбовых соединений (фитинги с резьбой системы KAN-therm Copper изготавливаются из латуни и бронзы - допускается их прямой контакт с углеродистой или нержавеющей сталью), а также разъемных фланцевых соединений с эластомерным уплотнением.

1. система KAN-therm Copper,
2. болт и гайка фланца из нержавеющей стали,
3. эластомерная или фибровая прокладка,
4. металлическая шайба с полимерным покрытием,
5. система KAN-therm Steel или Inox или традиционная стальная система.



6.13 Фланцевые соединения



Таблица подбора фланцевых соединений Copper

Код каталожный	Размер	Кол-во болтов/гаек	Размер болта	Класс болта	Класс гайки	Кол-во прокладок	Фланец	Уплотнение плоское
2265091000	66,7 DN65 PN16	4	M16	8,8	8	8	DN65	DN65 EPDM
2265091004	76,1 DN65 PN16	4	M16	8,8	8	8	DN65	DN65 EPDM
2265091001	76,1 DN80 PN16	8	M16	8,8	8	16	DN65	DN65 EPDM
2265091002	88,9 DN80 PN16	8	M16	8,8	8	16	DN80	DN80 EPDM
2265091003	108 DN100 PN16	8	M16	8,8	8	16	DN100	DN100 EPDM

6.14 Транспортировка и складирование

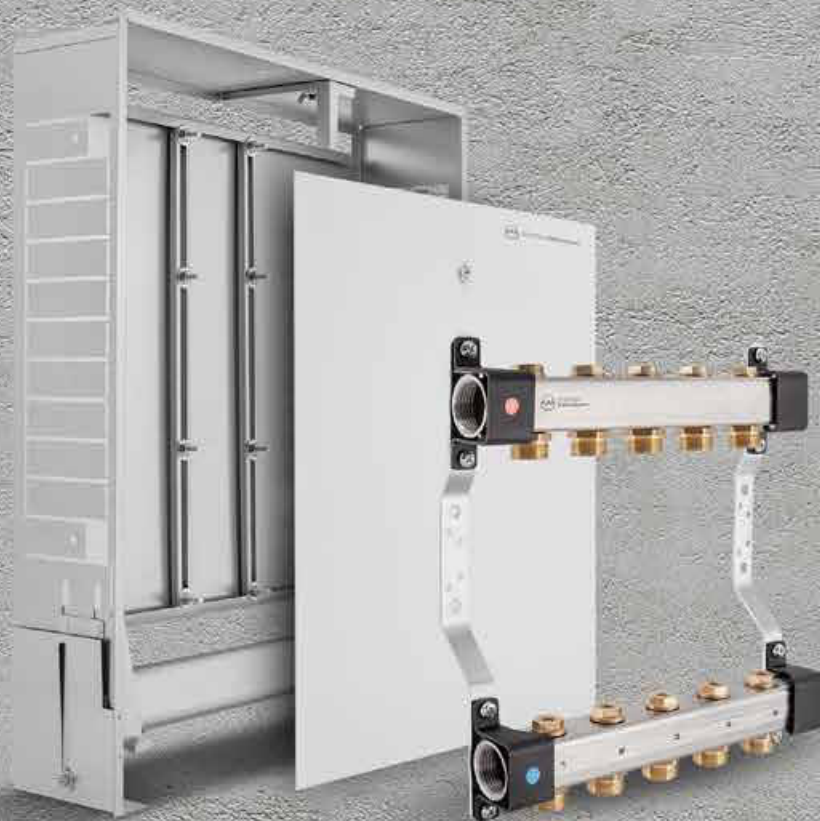
- Не допускается складирование элементов системы непосредственно на полу (например, на грунте или бетоне).
- Запрещается складирование в непосредственной близости с химическими средствами.
- Связки труб должны храниться и транспортироваться на деревянных подставках (избегать непосредственного контакта с другими стальными элементами, например, стальными стойками для труб).
- Во время транспортировки, погрузки и разгрузки труб и фитингов необходимо избегать ударов, появления царапин, механических повреждений – запрещается бросать, тянуть и гнуть.
- Помещения, в которых элементы будут храниться, должны быть сухими.
- Наружная поверхность труб в процессе складирования, монтажа и эксплуатации не должна подвергаться длительному непосредственному контакту с влагой.



Подробная информация о хранении и транспортировке элементов доступна на сайте www.kan-therm.com.



Install your **future**



SYSTEM **KAN-therm**

Шкафчики и распределители

Качество и надежность

Оглавление

7	Распределители и шкафчики для систем водоснабжения и радиаторного отопления	
7.1	Распределители KAN-therm InoxFlow	159
7.2	Монтажные шкафчики	160

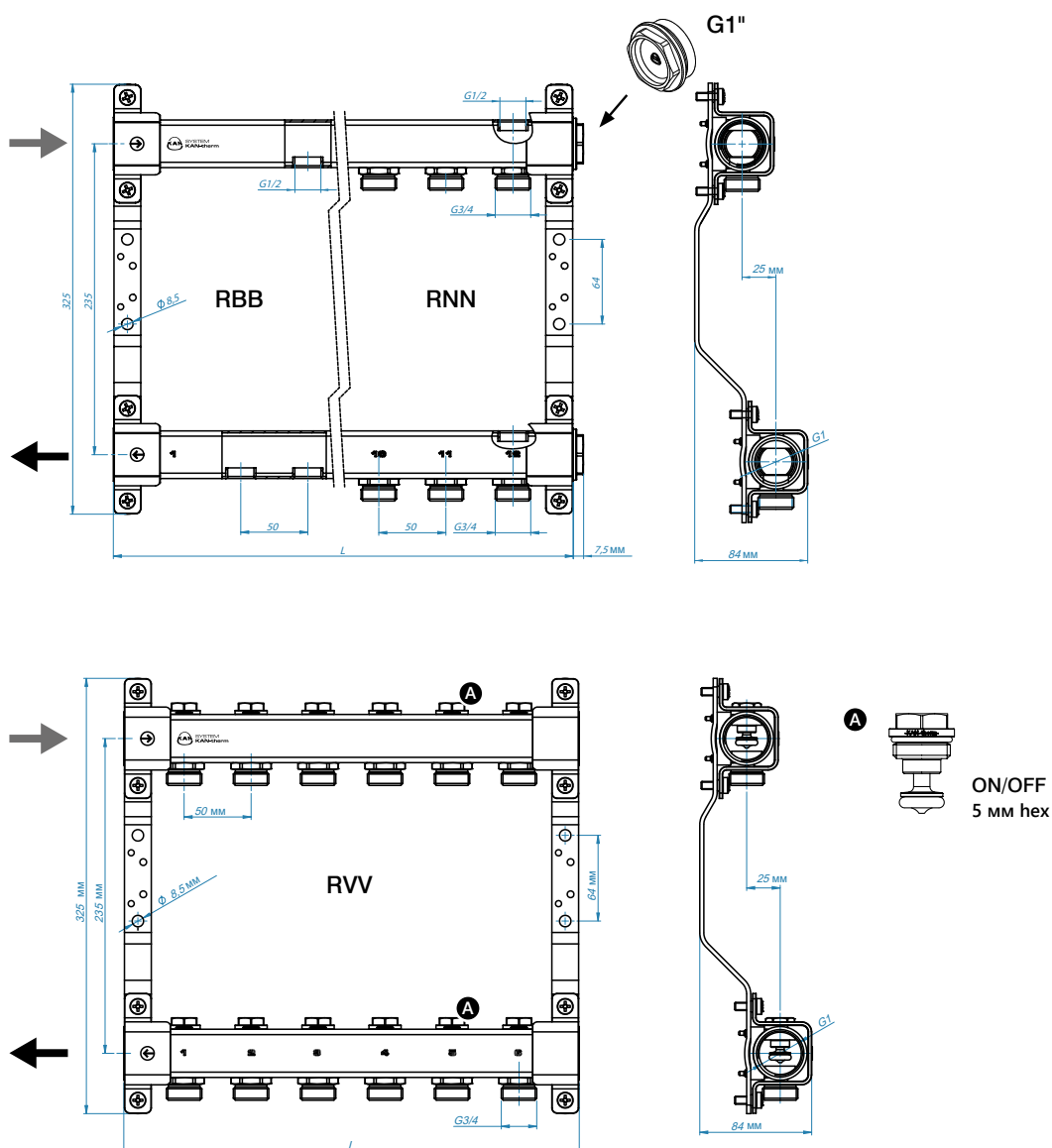
7 Распределители и шкафчики для систем водоснабжения и радиаторного отопления

7.1 Распределители KAN-therm InoxFlow




Ассортимент системы KAN-therm включает распределители InoxFlow, изготовленные из нержавеющей стали 1.4301 (AISI 304) с профилем 1 1/4". Эти распределители состоят из двух балок (подающей и обратной) с присоединительной внутренней резьбой 1" с торцов, а также хомутов с эластомерными вставками, гасящими вибрации. Используемые дополнительные элементы изготовлены из латуни CW617N без нанесения никелевого покрытия.

Эти распределители могут работать при давлении 10 бар и температуре 80°C ($T_{\max} = 90^\circ\text{C}$).

Допускается их применение как в случаях с подготовленной водой, так и в случаях водных растворов на основе гликоля с концентрацией $\leq 50\%$ (необходимо подтверждение в письменной форме).



В зависимости от используемого оснащения эти распределители делятся на серии:

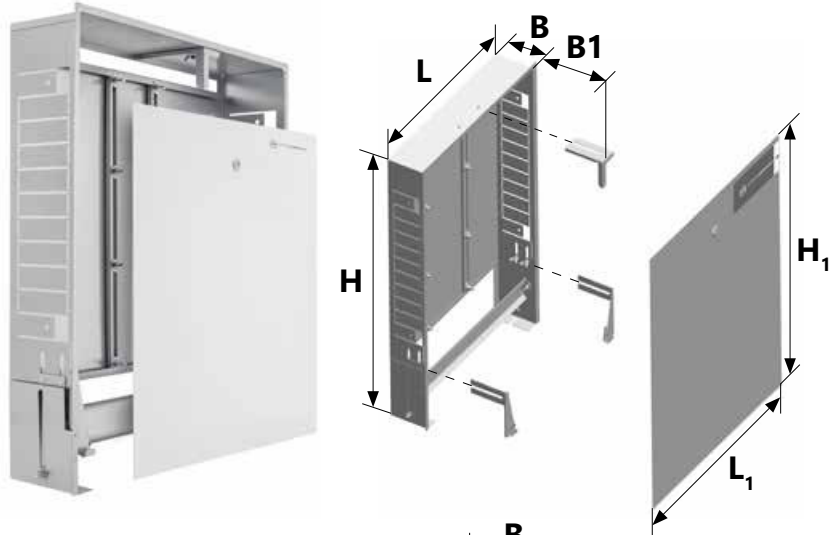
Количество отводов	Серия RBB	Серия RNN	Серия RVV
			
	L [мм]		
2	140 +7,5	140 +7,5	140
3	190 +7,5	190 +7,5	190
4	240 +7,5	240 +7,5	240
5	290 +7,5	290 +7,5	290
6	340 +7,5	340 +7,5	340
7	390 +7,5	390 +7,5	390
8	440 +7,5	440 +7,5	440
9	490 +7,5	490 +7,5	490
10	540 +7,5	540 +7,5	540
11	590 +7,5	590 +7,5	590
12	640 +7,5	640 +7,5	640
Оснащение	<ul style="list-style-type: none"> – отверстия с внутренней резьбой 1/2" с шагом 50 мм под отдельные отводы, – отверстие 1/2" в верхней части балок под воздуховыпускной клапан, – заглушки 1" с правой стороны балок. 	<ul style="list-style-type: none"> – ниппели с наружной резьбой 3/4" для отдельных отводов, – отверстие 1/2" в верхней части балок под воздуховыпускной клапан, – заглушки 1" с правой стороны балок. 	<ul style="list-style-type: none"> – ниппели с наружной резьбой 3/4", оснащенные запорными вентилями на каждом отводе, – балки, открытые с двух сторон.

7.2 Монтажные шкафчики

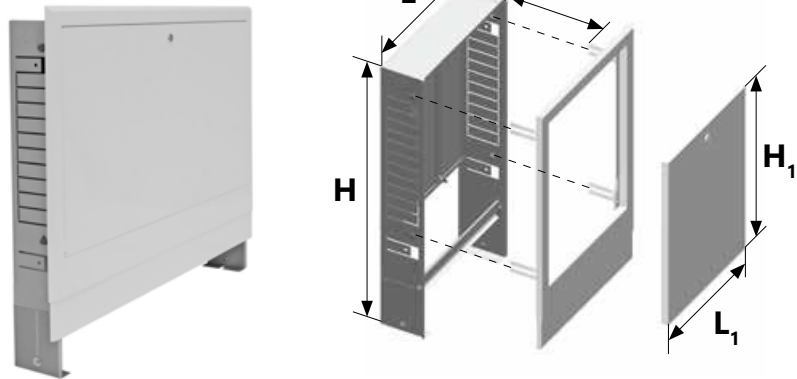
Распределители чаще всего устанавливаются в монтажных шкафчиках, чтобы скрыть их и защитить от посторонних лиц. Компания KAN-therm предлагает, как наружные шкафчики (монтаж на стене), так и встраиваемые шкафчики (монтаж в заранее подготовленной нише в стене). Все шкафчики изготавливаются из оцинкованного с обеих сторон листового металла, с прочным лакокрасочным покрытием цвета RAL 9016 (белый). Встраиваемые шкафчики дополнительно защищены слоем пленки. Все шкафчики оснащены замками под «монету» / плоскую отвертку.

Встраиваемые шкафчики

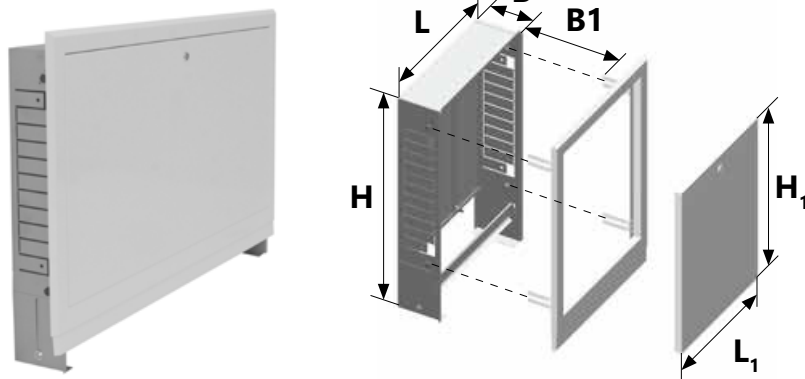
Slim



SWPS



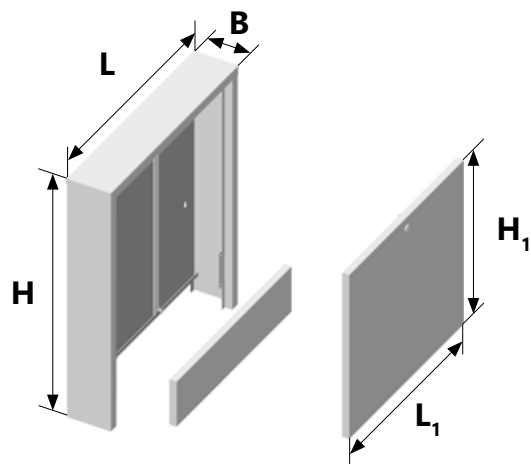
SWPSE



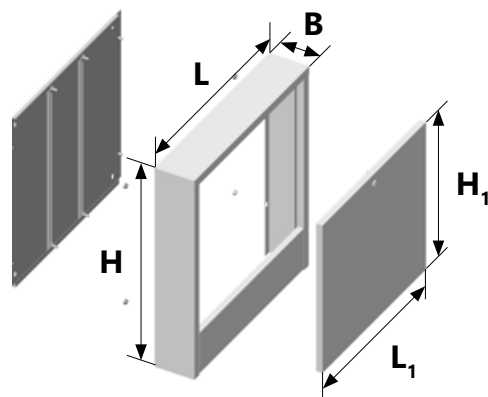
Тип	Размер [мм]						Кол-во отводов распределителя InoxFlow	
	L	H	B	L1	H1	B1	-	set
Slim	Slim 350	350		418			5	3
	Slim 450	450		518			7	5
	Slim 580	580	560 - 660	648	595 - 725	112 - 162	9	7
	Slim 780	780		848			13	11
	Slim 930	930		998			13	12
SWPS	SWPS-4	350		340			5	3
	SWPS-6	450		440			7	5
	SWPS-10/3	580	680 - 780	570	434	0 - 50	9	7
	SWPS-13/7	780		770			13	11
	SWPS-15/10	930		920			13	12
SWPSE	SWPSE-4	350		340			5	3
	SWPSE-6	450		440			7	5
	SWPSE-10/3	580	680 - 780	570	434	0 - 50	9	7
	SWPSE-13/7	780		770			13	11
	SWPSE-15/10	930		920			13	12

Наружные шкафчики

SWN



SWNE



Тип	Размер [мм]					Кол-во отводов распределителя InoxFlow		
	L	H	B	L1	H1	-	set	
SWN	SWN-4	350	630	110	297	434	5	3
	SWN-6	450			397		7	5
	SWN-8	550			497		9	7
	SWN-10	650			597		11	9
	SWN-13	800			747		12	12
SWNE	SWNE-4	350	585	110	297	434	5	3
	SWNE-6	450			397		7	5
	SWNE-8	550			497		9	7
	SWNE-10	650			597		11	9
	SWNE-13	800			747		13	12



Install your **future**



SYSTEM **KAN-therm**

Указания по проектированию и монтажу

Оглавление

8 Указания по проектированию и монтажу

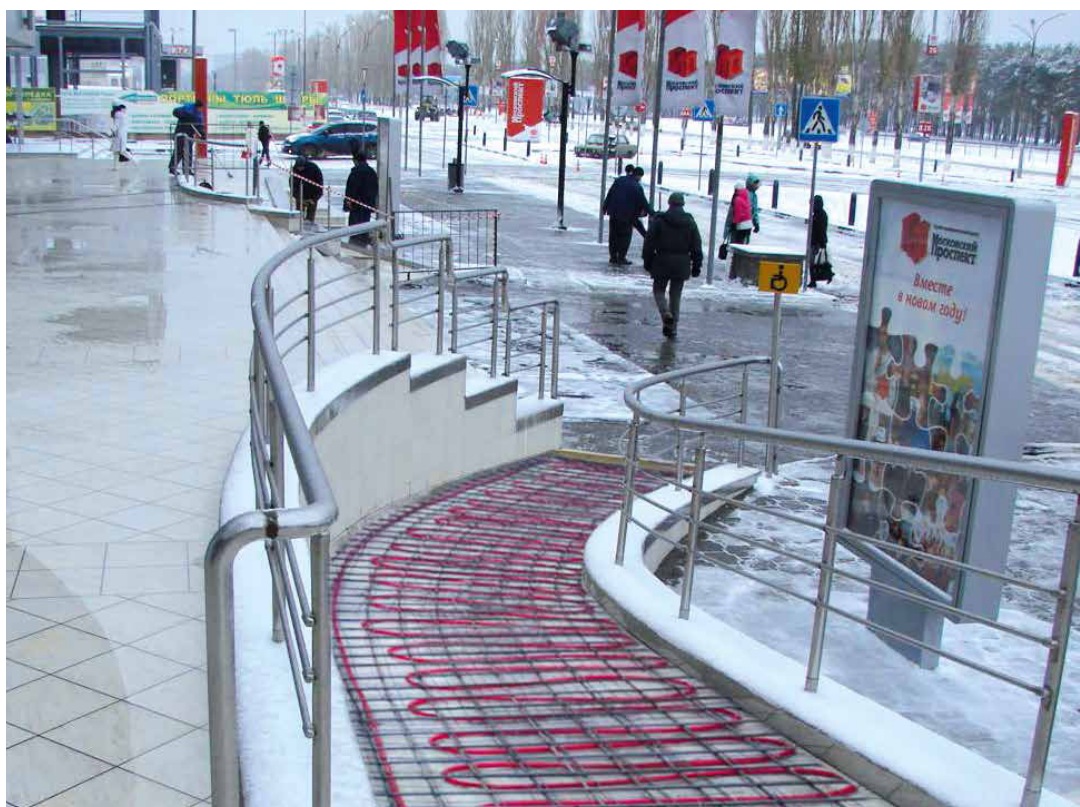
8.1	Монтаж систем KAN-therm при температурах ниже 0 °С	165
8.2	Крепление трубопроводов системы KAN-therm	167
	Хомуты и кронштейны для труб	167
	Подвижные опоры PP	168
	Неподвижные опоры PS	168
	Переход через строительные конструкции	170
	Расстояние между креплениями	171
8.3	Компенсация тепловых удлинений трубопровода	173
	Тепловое линейное удлинение	173
	Компенсация удлинений	177
	Компенсационное плечо	177
	Компенсаторы в оборудовании системы KAN-therm	180
	Компенсатор Z-образный	180
	Компенсатор П-образный	180
	Сильфонные компенсаторы для оборудования из стальных труб KAN-therm Steel/Inox	182
	Принцип компенсации удлинений стояков/магистралей	186
	Компенсация удлинений – скрытая прокладка	187
8.4	Принцип прокладки оборудования KAN-therm	187
	Открытая прокладка – стояки и магистрали	187
	Скрытая прокладка оборудования KAN-therm в строительных конструкциях	188
	Прокладка металлических трубопроводов KAN-therm	189
	Схемы разводки оборудования KAN-therm	190
	Распределительная (лучевая) разводка	190
	Разводка с тройниками	191
	Распределительная (лучевая) разводка с тройниками (смешанная)	191
	Разводка в горизонтальной петле	192
	Вертикальная разводка	192
8.5	Подключение трубопроводных систем, выполненных из полимерных материалов, к источникам тепла	193
	Подключение отопительных приборов	193
	Отопительные приборы с боковым подключением – открытая прокладка	193
	Отопительные приборы с боковым подключением – скрытая прокладка	194
	Отопительные приборы с нижним подключением (VK) – скрытая прокладка	194
	Монтаж свинчиваемых соединителей для металлических труб	194
	Подключения санитарных приборов водоснабжения	195
	Узлы подключения отопительных приборов	196
	Узлы подключения приборов водоснабжения	200
8.6	Оборудование сжатого воздуха в системе KAN-therm	203
8.7	Промывка, испытания на герметичность и дезинфекция оборудования KAN-therm	204
8.8	Дезинфекция оборудования системы KAN-therm	206

8 Указания по проектированию и монтажу

8.1 Монтаж систем KAN-therm при температурах ниже 0 °С

Стандартно монтаж полимерных систем KAN-therm должен проводиться при температуре окружающей среды выше 0 °С. В процессе монтажа следует придерживаться указаний, приведенных в предыдущих разделах справочника.

В связи с нестабильными погодными условиями и температурой окружающей среды, которые могут быть в зоне монтажа, в отдельных случаях допускается монтаж полимерных систем KAN-therm при температуре окружающей среды до -10 °С (монтаж стальных систем KAN-therm Steel, KAN-therm Inox и KAN-therm Copper стандартно можно выполнять при температуре окружающей среды -10 °С).



Следует обратить внимание на дополнительные правила, которые нужно соблюдать в процессе монтажа:

KAN-therm UltraLine

- обращать особое внимание на режущий инструмент для труб – использовать только исправные ножницы для резки труб с чистыми, острыми и невыщербленными режущими краями, соблюдать перпендикулярность разреза,
- перед расширением концов труб их необходимо нагреть при помощи теплой воды или воздуха – обратите особое внимание, чтобы температура стенок труб не превышала 90 °С, **не использовать открытый огонь!**
- из-за повышенной жесткости многослойных труб может возникнуть необходимость в отрезании около 5 см от конца трубы, отматываемой из бухты (это не касается труб, поставляемых в отрезках).

KAN-therm Push и KAN-therm Push Platinum:

- обращать особое внимание на режущий инструмент для труб – использовать только исправные ножницы для резки труб с чистыми, острыми и невыщербленными режущими краями, соблюдать перпендикулярность разреза,
- перед расширением концов труб их необходимо нагреть при помощи теплой воды или воздуха – обратите особое внимание, чтобы температура стенок труб не превышала 90 °С, **не использовать открытый огонь!**
- в связи с повышенной жесткостью многослойных труб Platinum, может возникнуть необходимость в отрезании около 5 см от конца трубы, отматываемой из бухты.

KAN-therm Press и Press LBP:

- обращать особое внимание на режущий инструмент для труб – использовать только исправные ножницы или роликовые труборезы для резки труб с чистыми, острыми и невыщербленными режущими краями, соблюдать перпендикулярность разреза,
- применять калибровку и снятие фаски с краев труб для всех соединений (в том числе при работе с фитингами LBP),
- в связи с повышенной жесткостью многослойных труб, может возникнуть необходимость в отрезании около 5 см от конца трубы, отматываемой из бухты (это не касается труб, поставляемых в отрезках).

KAN-therm PP:

- использовать только исправные ножницы или роликовые труборезы для резки труб с чистыми, острыми и невыщербленными режущими краями, соблюдать перпендикулярность разреза,
- обращать особое внимание, чтобы не было механической нагрузки на трубы со стекловолокном,
- защитить место сварки труб и фитингов от повышенных перемещений воздушных масс (защитить элементы при сварке от дополнительного охлаждения за счет ветра),
- обязательно соблюдать увеличение времени нагрева элементов на 50%, при этом наблюдая за степенью пластичности нагреваемого материала,
- для комбинированных труб со стекловолокном рекомендуется отрезать около 5 см от конца каждого поставляемого отрезка.

KAN-therm Steel:

- предохранять монтируемое оборудование от возможной конденсации водяного пара внутри элементов,
- в случае необходимости проведения испытаний герметичности при температуре окружающей среды ниже 0 °С, проводить испытания только сжатым воздухом (не допускается спускать воду из системы после гидравлических испытаний под давлением). Убедитесь, что сжатый воздух не содержит избыточное количество влаги (макс. 880 мг/м³) и масла (макс. 25 мг/м³).

Кроме того, во время монтажа всех инсталляционных систем необходимо:

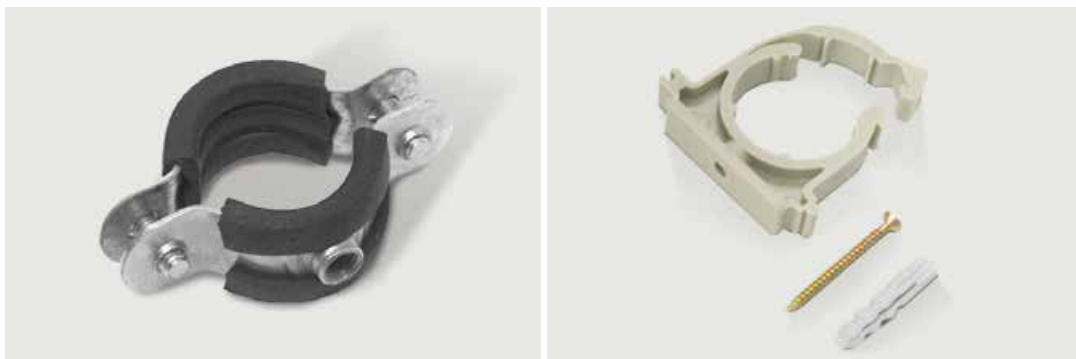
- ознакомиться с условиями применения элементов системы KAN-therm и инструментом для монтажа,
- всегда избегать неправильного способа транспортировки элементов или их механической нагрузки,
- записать температуру окружающей среды во время монтажа для правильного расчета теплового удлинения и подбора компенсации теплового удлинения,
- придерживаться указаний производителей электроинструмента, касающихся минимальной температуры работы, необходимых дополнительных операций; запрещается использование электроинструмента в условиях конденсации водяного пара,
- проводить испытания под давлением при использовании незамерзающей жидкости – например, одобренные техническим отделом KAN растворы на основе гликоля; в случае возможного замерзания жидкости, следует сразу по окончании испытаний опорожнить систему (ВНИМАНИЕ – не допускается в случае системы KAN-therm Steel), или проводить испытания сжатым воздухом.

8.2 Крепление трубопроводов системы KAN-therm

Хомуты и кронштейны для труб

Для крепления труб системы KAN-therm к строительным конструкциям служат хомуты разного вида. Их конструкция зависит от диаметра и материала, из которого производятся трубы, параметров работы системы, а также от способа разводки.

Хомуты, используемые в системе KAN-therm



Хомуты могут изготавливаться из синтетического материала или металла. Пластмассовые кронштейны следует применять только в качестве подвижной (скользящей) опоры для трубопроводов системы KAN-therm UltraLine, Push, Press и PP.

Для крепления трубопроводов, проложенных в конструкции пола и бороздах в стене (в штрабе) можно применять крюки и пластмассовые кронштейны с дюбелем.

Кронштейны и крюки для крепления труб системы KAN-therm UltraLine, Push, Press и PP к полу



Металлические хомуты (оцинкованная сталь) имеют эластичный вкладыш, гасящий вибрацию и шум. Они могут играть роль подвижной опоры (PP), а также неподвижной опоры (PS) для всех систем KAN-therm проложенных открытым способом. Применение металлических хомутов без вкладышей недопустимо, так как в этом случае возможно повреждение поверхности полимерных труб KAN-therm, а также защитного слоя цинка на трубах Steel.

В случае крепежа труб KAN-therm Inox вкладыши хомутов не должны выделять хлориды. Для стальных Систем KAN-therm недопустимо применение крюков для труб.

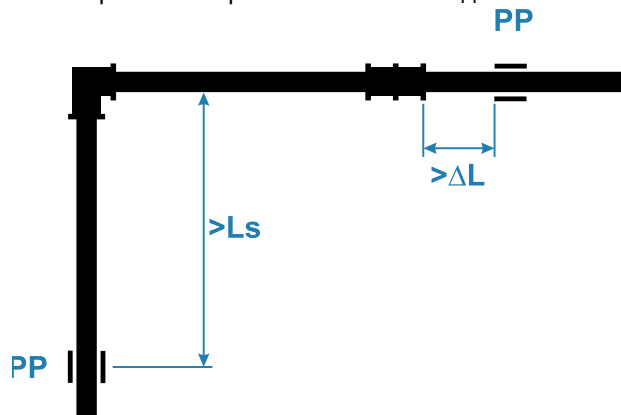
Хомуты, являющиеся точками неподвижной и подвижной опоры, запрещается монтировать на соединителях.

Подвижные опоры PP

Подвижные опоры (скользящие) должны допускать свободное перемещение трубопроводов в осевом направлении (вызванное термическим удлинением), поэтому их не следует монтировать непосредственно на соединителях (минимальное расстояние от края соединителя должно быть больше максимального удлинения отрезка трубопровода ΔL).

При изменении направления трубопровода, первая подвижная опора может быть смонтирована на расстоянии от отвода не меньшим, чем длина плеча компенсатора L_s .

Правильное расположение подвижных опор.
(L_s – длина компенсационного плеча, ΔL – макс. удлинение отрезка трубопровода)



Неподвижные опоры PS

Неподвижные опоры позволяют сориентировать тепловые удлинения трубопровода в соответствующем направлении, а также разделить его на меньшие отрезки.

Для выполнения точек неподвижной опоры (PS) следует применять хомуты из оцинкованной стали с эластичными вкладышами, позволяющими точно и надежно фиксировать трубы по всему контуру. Хомут должен быть максимально зажат на трубе. Допускается использование других хомутов, если их конструкция не приводит к повреждению монтажных элементов и в то же время позволяет надежно фиксировать участок трубопровода. Хомуты должны иметь такую конструкцию, чтобы принять на себя воздействие сил, возникающих вследствие удлинения трубопроводов, а также нагрузки, вызванные весом самих труб и их содержимого.

Элементы, крепящие хомуты к строительным конструкциям, должны быть прочными, чтобы также выдерживать напряжения от вышеописанных сил.

Обратитесь к поставщику используемых крепежных элементов, с целью их правильного выбора.

Для выполнения неподвижной опоры PS на трубопроводе необходимо использовать два хомута, прилегающие к краям фитинга (тройника, двухстороннего соединителя, муфты) или одиночный хомут, расположенный между двумя примыкающими к нему фитингами. Точка неподвижной опоры чаще всего выполняется вблизи ответвления трубопроводов или арматуры.

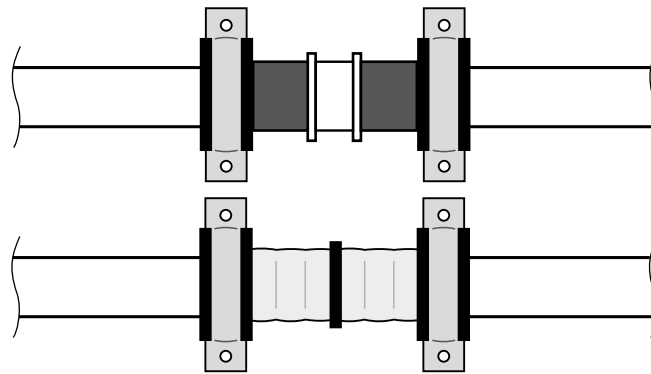
Монтаж неподвижной опоры PS на ответвлении редуцированного тройника будет возможен, если диаметр ответвления не меньше, чем на один типоразмер, диаметра главного трубопровода.

В случае трубопроводов из полипропилена KAN-therm PP можно применять один хомут, размещенный точно между муфтами фитингов.

Также допускаются другие решения выполнения точек неподвижных опор при условии, что зажимающая сила, действующая по окружности хомута, обеспечивает отсутствие перемещений трубопроводов вдоль оси и защиту монтируемых труб от механического повреждения.

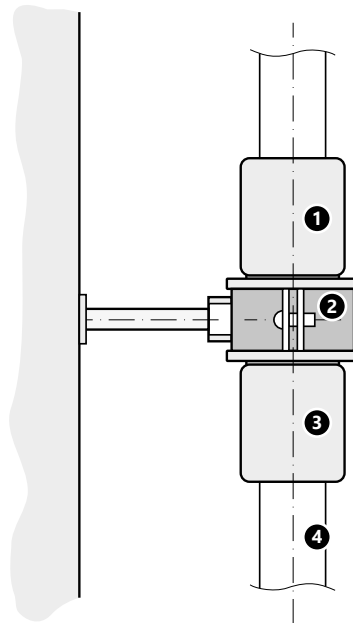
Варианты размещения неподвижных опор вытекают из принятого решения о компенсации тепловых удлинений оборудования и должны быть учтены в проекте.

Пример выполнения точки неподвижной опоры на прямом отрезке трубопровода системы KAN-therm UltraLine, Press, Push



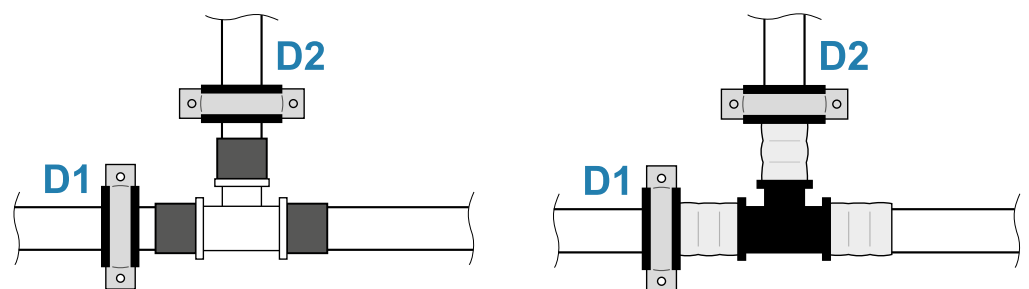
Пример выполнения точки неподвижной опоры на прямом отрезке трубопровода системы KAN-therm PP

1. муфта
2. хомут
3. муфта
4. труба



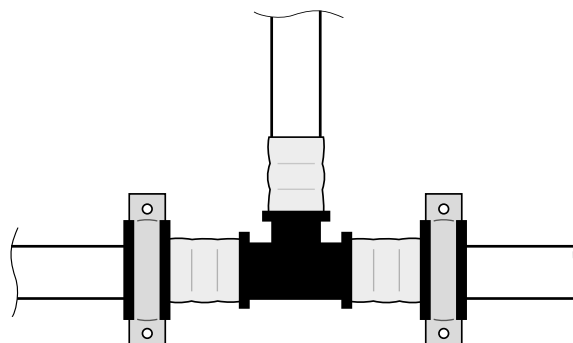
$D2 \geq D1$

Пример выполнения точки неподвижной опоры на ответвлении трубопровода системы KAN-therm UltraLine, Press, Push



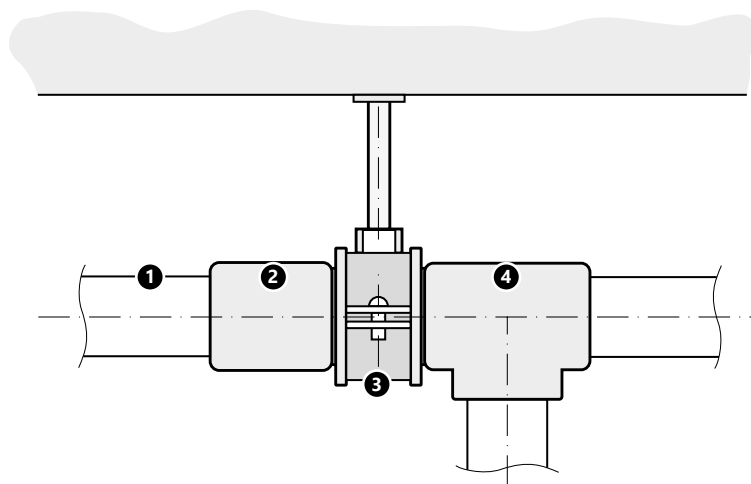
$D2 < D1$

Пример выполнения точки неподвижной опоры на ответвлении трубопровода системы KAN-therm UltraLine, Press и Push.

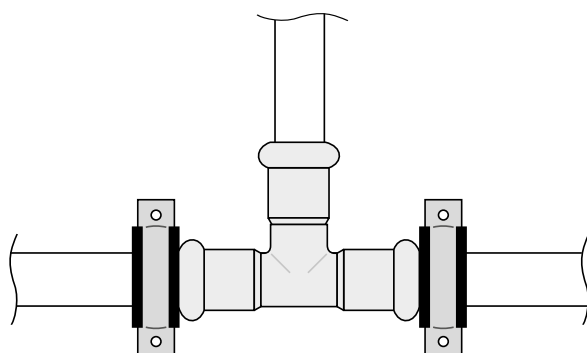


Пример выполнения точки
неподвижной опоры
на ответвлении трубопровода
системы KAN-therm PP.

1. труба
2. муфта
3. хомут
4. тройник



Пример выполнения точки
неподвижной опоры
на ответвлении трубопровода
системы KAN-therm Steel/
Inox/Copper.

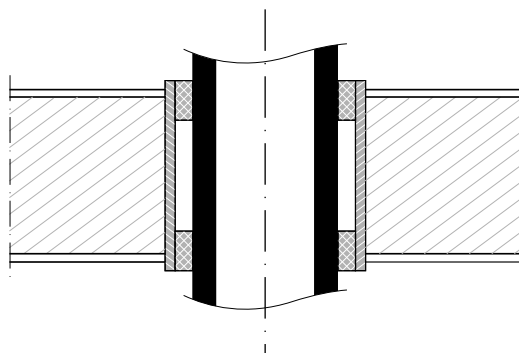


Переход через строительные конструкции

В местах перехода через строительные конструкции трубопроводы каждой из систем KAN-therm (UltraLine, Push, Press, PP, Steel, Inox и Copper) необходимо прокладывать в защитных гильзах из негорючего материала, не повреждающего поверхность труб. Гильзы вокруг трубопровода заполнить прочным эластичным материалом, не имеющим отрицательного влияния на материал труб.

При проходе через противопожарные перегородки применять гильзы с соответствующим классом пожарной огнестойкости.

Переход трубы KAN-
therm через строительные
конструкции



Расстояние между креплениями

Максимальное расстояние между креплением трубопроводов системы KAN-therm, проложенных по поверхности перегородок и строительных конструкций, приводится в таблицах. К креплениям относятся точки неподвижных и подвижных опор, а также переходы через строительные конструкции в защитных гильзах.

Максимальное расстояние между креплением [м] Трубы многослойные PERTAL² UltraLine

Прокладка трубопровода	Наружный диаметр трубы D [мм]				
	14	16	20	25	32
вертикально	1,5	1,5	1,7	1,9	2,1
горизонтально	1,2	1,2	1,3	1,5	1,6

Максимальное расстояние между креплением [м] Трубы PE-X, PERT² UltraLine

Прокладка трубопровода	Наружный диаметр трубы D [мм]		
	14	16	20
вертикально	0,5	0,6	0,7
горизонтально	0,4	0,5	0,6

Максимальное расстояние между креплением [м] Трубы многослойные KAN-therm Press и KAN-therm Push Platinum

Прокладка трубопровода	Наружный диаметр трубы D [мм]							
	14	16	20	25/26	32	40	50	63
вертикально	1,5	1,5	1,7	1,9	2,1	2,2	2,6	2,8
горизонтально	1,2	1,2	1,3	1,5	1,6	1,7	2,0	2,2

Максимальное расстояние между креплением [м] Трубы KAN-therm Push PE-RT, PE-X

Прокладка трубопровода	Наружный диаметр трубы D [мм]				
	12	14	18	25	32
вертикально	1,0 (0,5)	1,0 (0,5)	1,0 (0,7)	1,2 (0,8)	1,3 (0,9)
горизонтально	0,8 (0,4)	0,8 (0,4)	0,8 (0,5)	0,8 (0,6)	1,0 (0,7)

В скобках значения для горячего водоснабжения

Максимальное расстояние между креплением [м] Трубы KAN-therm PP (однородные)

Температура раб. среды [°C]	Наружный диаметр трубы D [мм]									
	16	20	25	32	40	50	63	75	90	110
20	0,50	0,60	0,75	0,90	1,00	1,20	1,40	1,50	1,60	1,80
30	0,50	0,60	0,75	0,90	1,00	1,20	1,40	1,50	1,60	1,80
40	0,50	0,60	0,70	0,80	0,90	1,10	1,30	1,40	1,50	1,70
50	0,50	0,60	0,70	0,80	0,90	1,10	1,30	1,40	1,50	1,70
60	0,50	0,55	0,65	0,75	0,85	1,00	1,15	1,25	1,40	1,60
80	0,50	0,50	0,60	0,70	0,80	0,95	1,05	1,15	1,25	1,40

Для вертикальных участков трубопроводов расстояние между креплениями можно увеличить на 30%

Максимальное расстояние между креплением [м] Трубы KAN-therm PP Stabi Al

Температура раб. среды [°С]	Наружный диаметр трубы D [мм]									
	16	20	25	32	40	50	63	75	90	110
20	1,00	1,20	1,30	1,50	1,70	1,90	2,10	2,20	2,30	2,50
30	1,00	1,20	1,30	1,50	1,70	1,90	2,10	2,20	2,30	2,40
40	1,00	1,10	1,20	1,40	1,60	1,80	2,00	2,10	2,20	2,30
50	1,00	1,10	1,20	1,40	1,60	1,80	2,00	2,10	2,20	2,10
60	0,80	1,00	1,10	1,30	1,50	1,70	1,90	2,00	2,10	2,00
80	0,70	0,90	1,00	1,20	1,40	1,60	1,80	1,90	2,00	2,00

Для вертикальных участков трубопроводов расстояние между креплениями можно увеличить на 30%

Максимальное расстояние между креплением [м] Трубы KAN-therm PP Glass

Температура раб. среды [°С]	Наружный диаметр трубы D [мм]								
	20	25	32	40	50	63	75	90	110
0	1,20	1,40	1,60	1,80	2,05	2,30	2,45	2,60	2,90
20	0,90	1,05	1,20	1,35	1,55	1,75	1,85	1,95	2,15
30	0,90	1,05	1,20	1,35	1,55	1,75	1,85	1,95	2,10
40	0,85	0,95	1,10	1,25	1,45	1,65	1,75	1,85	2,00
50	0,85	0,95	1,10	1,25	1,45	1,65	1,75	1,85	1,90
60	0,80	0,90	1,05	1,20	1,35	1,55	1,65	1,75	1,80
70	0,70	0,80	0,95	1,10	1,30	1,45	1,55	1,65	1,70

Для вертикальных участков трубопроводов расстояние между креплениями можно увеличить на 30%

Максимальное расстояние между креплением [м] Трубы KAN-therm Steel/Inox

Прокладка трубопро- вода	Наружный диаметр трубы D [мм]													
	15	18	22	28	35	42	54	64	66,7	76,1	88,9	108	139	168
верти- кально/ горизон- тально	1,25	1,50	2,00	2,25	2,75	3,00	3,50	3,75	4	4,25	4,75	5,00	5,00	5,00

Максимальное расстояние между креплением [м] Трубы медные

Прокладка трубопро- вода	Наружный диаметр трубы D [мм]											
	12	15	18	22	28	35	42	54	66.7	76.1	88.9	108
верти- кально/ горизон- тально	1,0	1,3	1,5	2,0	2,3	2,8	3,0	3,5	4,3	4,3	4,8	5,0

8.3 Компенсация тепловых удлинений трубопровода

Тепловое линейное удлинение

Трубопроводы под влиянием изменения температуры, вызванного перепадом между температурой рабочей среды и температурой наружного воздуха в процессе монтажа, поддаются линейному удлинению или усадке (осевое перемещение трубопроводов).

Способность труб к удлинению характеризует коэффициент теплового линейного расширения α . Удлинение (усадка) отрезка трубопровода ΔL рассчитывается по формуле:

$$\Delta L = \alpha \times L \times \Delta t$$

ΔL	изменение длины труб	[мм]
α	коэффициент линейного расширения	[мм/м × К]
L	длина трубопровода	[м]
Δt	перепад между температурой рабочей среды и температурой при монтаже (прокладке) трубопровода	[К]

Значения коэффициента α для труб систем KAN-therm

KAN-therm UltraLine, трубы PE-X, PERT²	$\alpha = 0,18$	[мм/м × К]
KAN-therm UltraLine, трубы PERTAL²	$\alpha = 0,025$	[мм/м × К]
KAN-therm Push, трубы PE-RT, PE-X	$\alpha = 0,18$	[мм/м × К]
KAN-therm Press, трубы PE-RT/Al/PE-RT, KAN-therm Push, трубы Platinum	$\alpha = 0,025$	[мм/м × К]
KAN-therm PP, трубы однородные PP-R	$\alpha = 0,15$	[мм/м × К]
KAN-therm PP, трубы комбинированные PP-R/Al/PP-R Stabi Al	$\alpha = 0,03$	[мм/м × К]
KAN-therm PP, трубы комбинированные Glass	$\alpha = 0,05$	[мм/м × К]
KAN-therm Steel, трубы из углеродистой стали	$\alpha = 0,0108$	[мм/м × К]
KAN-therm Inox, трубы из нержавеющей стали	$\alpha = 0,0160$	[мм/м × К]
KAN-therm Copper, медные трубы	$\alpha = 0,017$	[мм/м × К]

Изменение длины трубопровода можно также определить, пользуясь таблицами (см. ниже).

Тепловое удлинение многослойных труб PERTAL² системы KAN-therm UltraLine, системы KAN-therm Press и системы KAN-therm Push Platinum

L [м]	Линейное удлинение ΔL [мм] Трубы PERTAL ² UltraLine, Press, Push Platinum									
	Δt [К]									
	10	20	30	40	50	60	70	80	90	100
1	0,25	0,50	0,75	1,00	1,25	1,50	1,75	2,00	2,25	2,50
2	0,50	1,00	1,50	2,00	2,50	3,00	3,50	4,00	4,50	5,00
3	0,75	1,50	2,25	3,00	3,75	4,50	5,25	6,00	6,75	7,50
4	1,00	2,00	3,00	4,00	5,00	6,00	7,00	8,00	9,00	10,00
5	1,25	2,50	3,75	5,00	6,25	7,50	8,75	10,00	11,25	12,50
6	1,50	3,00	4,50	6,00	7,50	9,00	10,50	12,00	13,50	15,00
7	1,75	3,50	5,25	7,00	8,75	10,50	12,25	14,00	15,75	17,50
8	2,00	4,00	6,00	8,00	10,00	12,00	14,00	16,00	18,00	20,00
9	2,25	4,50	6,75	9,00	11,25	13,50	15,75	18,00	20,25	22,50
10	2,50	5,00	7,50	10,00	12,50	15,00	17,50	20,00	22,50	25,00

Тепловое удлинение труб PE-X и PERT² системы KAN-therm UltraLine

L [м]	Линейное удлинение ΔL [мм] Трубы PE-X и PERT ²									
	Δt [K]									
	10	20	30	40	50	60	70	80	90	100
1	1,8	3,6	5,4	7,2	9,0	10,8	12,6	14,4	16,2	18,0
2	3,6	7,2	10,8	14,4	18,0	21,6	25,2	28,8	32,4	36,0
3	5,4	10,8	16,2	21,6	27,0	32,4	37,8	43,2	48,6	54,0
4	7,2	14,4	21,6	28,8	36,0	43,2	50,4	57,6	64,8	72,0
5	9,0	18,0	27,0	36,0	45,0	54,0	63,0	72,0	81,0	90,0
6	10,8	21,6	32,4	43,2	54,0	64,8	75,6	86,4	97,2	108,0
7	12,6	25,2	37,8	50,4	63,0	75,6	88,2	100,8	113,4	126,0
8	14,4	28,2	43,2	57,6	72,0	88,2	100,8	115,2	129,6	144,0
9	16,2	32,4	48,6	64,8	81,0	97,2	113,4	129,6	145,8	162,0
10	18,0	36,0	54,0	72,0	90,0	100,8	126,0	144,0	162,0	180,0

Тепловое удлинение труб системы KAN-therm PP (однородных)

L [м]	Линейное удлинение ΔL [мм] Трубы KAN-therm PP									
	Δt [K]									
	10	20	30	40	50	60	70	80	90	100
1	1,5	3,0	4,5	6,0	7,5	9,0	10,5	12,0	13,5	15,0
2	3,0	6,0	9,0	12,0	15,0	18,0	21,0	24,0	27,0	30,0
3	4,5	9,0	13,5	18,0	22,5	27,0	31,5	36,0	40,5	45,0
4	6,0	12,0	18,0	24,0	30,0	36,0	42,0	48,0	54,0	60,0
5	7,5	15,0	22,5	30,0	37,5	45,0	52,5	60,0	67,5	75,0
6	9,0	18,0	27,0	36,0	45,0	54,0	63,0	72,0	81,0	90,0
7	10,5	21,0	31,5	42,0	52,5	63,0	73,5	84,0	94,5	105,0
8	12,0	24,0	36,0	48,0	60,0	72,0	84,0	96,0	108,0	120,0
9	13,5	27,0	40,5	54,0	67,5	81,0	94,5	108,0	121,5	135,0
10	15,0	30,0	45,0	60,0	75,0	90,0	105,0	120,0	135,0	150,0

Тепловое удлинение труб системы KAN-therm PP Stabi Al

L [м]	Линейное удлинение ΔL [мм] Трубы KAN-therm PP Stabi Al									
	Δt [K]									
	10	20	30	40	50	60	70	80	90	100
1	0,3	0,6	0,9	1,2	1,5	1,8	2,1	2,4	2,7	3,0
2	0,6	1,2	1,8	2,4	3,0	3,6	4,2	4,8	5,4	6,0
3	0,9	1,8	2,7	3,6	4,5	5,4	6,3	7,2	8,1	9,0
4	1,2	2,4	3,6	4,8	6,0	7,2	8,4	9,6	10,8	12,0
5	1,5	3,0	4,5	6,0	7,5	9,0	10,5	12,0	13,5	15,0
6	1,8	3,6	5,4	7,2	9,0	10,8	12,8	14,4	16,2	18,0
7	2,1	4,2	6,3	8,4	10,5	12,6	14,7	16,8	18,9	21,0
8	2,4	4,8	7,2	9,6	12,0	14,4	16,8	19,2	21,6	24,0
9	2,7	5,4	8,1	10,8	13,5	16,2	18,9	21,6	24,3	27,0
10	3,0	6,0	9,0	12,0	15,0	18,0	21,0	24,0	27,0	30,0

Тепловое удлинение труб системы KAN-therm PP Glass

L [м]	Линейное удлинение ΔL [мм] Трубы KAN-therm PP Glass									
	Δt [K]									
	10	20	30	40	50	60	70	80	90	100
1	0,5	1,0	1,5	2,0	2,5	3,0	3,5	4,0	4,5	5,0
2	1,0	2,0	3,0	4,0	5,0	6,0	7,0	8,0	9,0	10,0
3	1,5	3,0	4,5	6,0	7,5	9,0	10,5	12,0	13,5	15,0
4	2,0	4,0	6,0	8,0	10,0	12,0	14,0	16,0	18,0	20,0
5	2,5	5,0	7,5	10,0	12,5	15,0	17,5	20,0	22,5	25,0
6	3,0	6,0	9,0	12,0	15,0	18,0	21,0	24,0	27,0	30,0
7	3,5	7,0	10,5	14,0	17,5	21,0	24,5	28,0	31,5	35,0
8	4,0	8,0	12,0	16,0	20,0	24,0	28,0	32,0	36,0	40,0
9	4,5	9,0	13,5	18,0	22,5	27,0	31,5	36,0	40,5	45,0
10	5,0	10,0	15,0	20,0	25,0	30,0	35,0	40,0	45,0	50,0

Тепловое удлинение труб системы KAN-therm Steel

L [м]	Линейное удлинение ΔL [мм] Трубы KAN-therm Steel									
	Δt [K]									
	10	20	30	40	50	60	70	80	90	100
1	0,11	0,22	0,32	0,43	0,54	0,65	0,76	0,86	0,97	1,08
2	0,22	0,43	0,65	0,86	1,08	1,30	1,51	1,73	1,94	2,16
3	0,32	0,65	0,97	1,30	1,62	1,94	2,27	2,59	2,92	3,24
4	0,43	0,86	1,30	1,73	2,16	2,59	3,02	3,46	3,89	4,32
5	0,54	1,08	1,62	2,16	2,70	3,24	3,78	4,32	4,86	5,40
6	0,65	1,30	1,94	2,59	3,24	3,89	4,54	5,18	5,83	6,48
7	0,76	1,51	2,27	3,02	3,78	4,54	5,29	6,05	6,80	7,56
8	0,86	1,73	2,59	3,46	4,32	5,18	6,05	6,91	7,78	8,64
9	0,97	1,94	2,92	3,89	4,86	5,83	6,80	7,78	8,75	9,72
10	1,08	2,16	3,24	4,32	5,40	6,48	7,56	8,64	9,72	10,80
12	1,30	2,59	3,89	5,18	6,48	7,78	9,07	10,37	11,66	12,96
14	1,51	3,02	4,54	6,05	7,56	9,07	10,58	12,10	13,61	15,12
16	1,73	3,46	5,18	6,91	8,64	10,37	12,10	13,82	15,55	17,28
18	1,94	3,89	5,83	7,78	9,72	11,66	13,61	15,55	17,50	19,44
20	2,16	4,32	6,48	8,64	10,80	12,96	15,12	17,28	19,44	21,60

Тепловое удлинение труб системы KAN-therm Inox

L [м]	Линейное удлинение ΔL [мм] Трубы KAN-therm Inox									
	Δt [K]									
	10	20	30	40	50	60	70	80	90	100
1	0,16	0,32	0,48	0,64	0,80	0,96	1,12	1,28	1,44	1,60
2	0,32	0,64	0,96	1,28	1,60	1,92	2,24	2,56	2,88	3,20
3	0,48	0,96	1,44	1,92	2,40	2,88	3,36	3,84	4,32	4,80
4	0,64	1,28	1,92	2,56	3,20	3,84	4,48	5,12	5,76	6,40
5	0,80	1,60	2,40	3,20	4,00	4,80	5,60	6,40	7,20	8,00
6	0,96	1,92	2,88	3,84	4,80	5,76	6,72	7,68	8,64	9,60
7	1,12	2,24	3,36	4,48	5,60	6,72	7,84	8,96	10,08	11,20
8	1,28	2,56	3,84	5,12	6,40	7,68	8,96	10,24	11,52	12,80
9	1,44	2,88	4,32	5,76	7,20	8,64	10,08	11,52	12,96	14,40
10	1,60	3,20	4,80	6,40	8,00	9,60	11,20	12,80	14,40	16,00
12	1,92	3,84	5,76	7,68	9,60	11,52	13,44	15,36	17,28	19,20
14	2,24	4,48	6,72	8,96	11,20	13,44	15,68	17,92	20,16	22,40
16	2,56	5,12	7,68	10,24	12,80	15,36	17,92	20,48	23,04	25,60
18	2,88	5,76	8,64	11,52	14,40	17,28	20,16	23,04	25,92	28,80
20	3,20	6,40	9,60	12,80	16,00	19,20	22,40	25,60	28,80	32,00

Тепловое удлинение медных труб

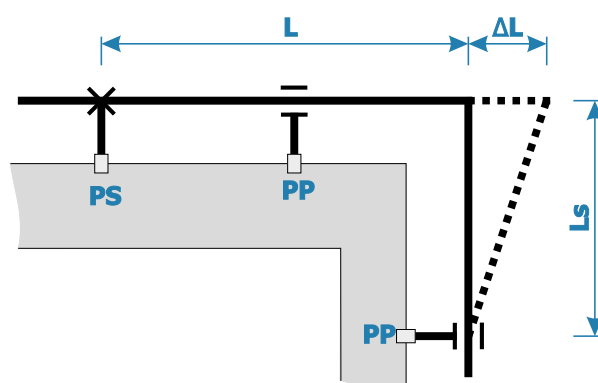
L [м]	Линейное удлинение ΔL [мм] Медные трубы									
	Δt [K]									
	10	20	30	40	50	60	70	80	90	100
1	0,17	0,34	0,51	0,68	0,85	1,02	1,19	1,36	1,53	1,70
2	0,34	0,68	1,02	1,36	1,70	2,04	2,38	2,72	3,06	3,40
3	0,51	1,02	1,53	2,04	2,55	3,06	3,57	4,08	4,59	5,10
4	0,68	1,36	2,04	2,72	3,40	4,08	4,76	5,44	6,12	6,80
5	0,85	1,70	2,55	3,40	4,25	5,10	5,95	6,80	7,65	8,50
6	1,02	2,04	3,06	4,08	5,10	6,12	7,14	8,16	9,18	10,20
7	1,19	2,38	3,57	4,76	5,95	7,14	8,33	9,52	10,71	11,90
8	1,36	2,72	4,08	5,44	6,80	8,16	9,52	10,88	12,24	13,60
9	1,53	3,06	4,59	6,12	7,65	9,18	10,71	12,24	13,77	15,30
10	1,70	3,40	5,10	6,80	8,50	10,20	11,90	13,60	15,30	17,00
12	2,04	4,08	6,12	8,16	10,20	12,24	14,28	16,32	18,36	20,40
14	2,38	4,76	7,14	9,52	11,90	14,28	16,66	19,04	21,42	23,80
16	2,72	5,44	8,16	10,88	13,60	16,32	19,04	21,76	24,48	27,20
18	3,06	6,12	9,18	12,24	15,30	18,36	21,42	24,28	27,54	30,60
20	3,40	6,80	10,20	13,60	17,00	20,40	23,80	27,20	30,60	34,00

Компенсация удлинений

Компенсационное плечо

Тепловое удлинение трубопроводов отрицательно влияет на функционирование и прочность, а также на внешний вид оборудования. Поэтому уже на фазе проектирования следует предусмотреть варианты компенсации, которые выполняются из разного рода компенсаторов, а также из соответственно установленных неподвижных и подвижных опор.

При открытой прокладке компенсация тепловых удлинений трубопроводов осуществляется путем поворота трассы трубопровода в форме гибких компенсационных плеч. Напряжения, вызванные удлинением, компенсируются плечом за счет его незначительного изгиба.



Значения константы материала k труб KAN-therm

Система KAN-therm UltraLine (PERTAL ²)/ Press многослойные трубы	36
Система KAN-therm UltraLine (PE-X, PERT ²) Система KAN-therm Push (PE-X и PE-RT)	15
Система KAN-therm PP-R	20
Система KAN-therm Steel/Inox	45
Система KAN-therm Copper	35

Требуемую длину компенсационного плеча L_s можно вычислить по формуле:

$$L_s = k \times \sqrt{D \times \Delta L}$$

где: L_s – длина компенсационного плеча [мм], k – константа материала трубы, D – наружный диаметр трубы [мм], ΔL – изменение длины трубы [мм].

Длину плеча L_s можно также определить из таблицы (см. ниже).

Длина компенсационного плеча L_s для многослойных труб KAN-therm [мм]

Удлинение ΔL [мм]	Наружный диаметр трубы D [мм]								
	14	16	20	25	26	32	40	50	63
5	301	322	360	402	410	455	509	569	639
10	426	455	509	569	580	644	720	805	904
15	522	558	624	697	711	789	882	986	1107
20	602	644	720	805	821	911	1018	1138	1278
30	738	789	882	986	1005	1115	1247	1394	1565
40	852	911	1018	1138	1161	1288	1440	1610	1807
50	952	1018	1138	1273	1298	1440	1610	1800	2020
60	1043	1115	1247	1394	1422	1577	1764	1972	2213
70	1127	1205	1347	1506	1536	1704	1905	2130	2391
80	1205	1288	1440	1610	1642	1821	2036	2277	2556
90	1278	1366	1527	1708	1741	1932	2160	2415	2711
100	1347	1440	1610	1800	1836	2036	2277	2546	2857

Длина компенсационного плеча L_s для труб KAN-therm PE-X и PE-RT [мм]

Удлинение ΔL [мм]	Наружный диаметр трубы D [мм]						
	12	14	16	18	20	25	32
5	116	125	134	142	150	168	190
10	164	177	190	201	212	237	268
15	201	217	232	246	260	290	329
20	232	251	268	285	300	335	379
30	285	307	329	349	367	411	465
40	329	355	379	402	424	474	537
50	367	397	424	450	474	530	600
60	402	435	465	493	520	581	657
70	435	470	502	532	561	627	710
80	465	502	537	569	600	671	759
90	493	532	569	604	636	712	805
100	520	561	600	636	671	750	849

Длина компенсационного плеча L_s для труб KAN-therm PP [мм]

Удлинение ΔL [мм]	Наружный диаметр трубы D [мм]									
	16	20	25	32	40	50	63	75	90	110
5	179	200	224	253	283	316	355	387	424	469
10	253	283	316	358	400	447	502	548	600	663
15	310	346	387	438	490	548	615	671	735	812
20	358	400	447	506	566	632	710	775	849	938
30	438	490	548	620	693	775	869	949	1039	1149
40	506	566	632	716	800	894	1004	1095	1200	1327
50	566	632	707	800	894	1000	1122	1225	1342	1483
60	620	693	775	876	980	1095	1230	1342	1470	1625
70	669	748	837	947	1058	1183	1328	1449	1587	1755
80	716	800	894	1012	1131	1265	1420	1549	1697	1876
90	759	849	949	1073	1200	1342	1506	1643	1800	1990
100	800	894	1000	1131	1265	1414	1587	1732	1897	2098
150	980	1095	1225	1386	1549	1732	1944	2121	2324	2569
200	1131	1265	1414	1600	1789	2000	2245	2449	2683	2966

В системе KAN-therm PP можно также использовать компенсаторы в виде компенсирующей петли с диаметром 150 мм:

Номинальный диаметр трубы компенсатора [мм]	Компенсация теплового удлинения [мм]
16	80
20	70
25	60
32	50



Длина компенсационного плеча L_s для труб KAN-therm Steel/Inox [мм]

Удлинение ΔL [мм]	Наружный диаметр трубы D [мм]												
	12	15	18	22	28	35	42	54	64	66,7	76,1	88,9	108
2	220	246	270	298	337	376	412	468	509	520	555	600	661
4	312	349	382	422	476	532	583	661	720	735	785	849	935
6	382	427	468	517	583	652	714	810	882	900	962	1039	1146
8	441	493	540	597	673	753	825	935	1018	1039	1110	1200	1323
10	493	551	604	667	753	842	922	1046	1138	1162	1241	1342	1479
12	540	604	661	731	825	922	1010	1146	1247	1273	1360	1470	1620
14	583	652	714	790	891	996	1091	1237	1347	1375	1469	1588	1750
16	624	697	764	844	952	1065	1167	1323	1440	1470	1570	1697	1871
18	661	739	810	895	1010	1129	1237	1403	1527	1559	1665	1800	1984
20	697	779	854	944	1065	1191	1304	1479	1610	1644	1756	1897	2091
25	731	871	955	1055	1191	1331	1458	1653	1800	1724	1963	2121	2338
30	764	955	1046	1156	1304	1458	1597	1811	1972	1800	2150	2324	2561
35	795	1031	1129	1249	1409	1575	1725	1956	2130	1874	2322	2510	2767
40	825	1102	1207	1335	1506	1684	1844	2091	2274	1945	2483	2683	2958
45	854	1169	1281	1416	1597	1786	1956	2218	2415	2013	2633	2846	3137
50	882	1232	1350	1492	1684	1882	2062	2338	2546	2079	2776	3000	3307

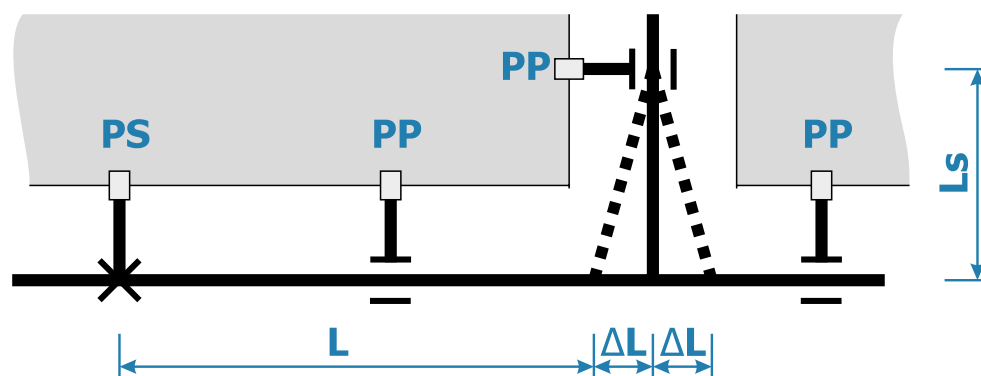
Длина компенсационного плеча L_s для медных труб [мм]

Удлинение ΔL [мм]	Наружный диаметр трубы D [мм]												
	12	15	18	22	28	35	42	54	66,7	76,1	88,9	108	
2	171	192	210	232	262	293	321	364	404	432	467	514	
4	242	271	297	328	370	414	454	514	572	611	660	727	
6	297	332	364	402	454	507	556	630	700	748	808	891	
8	343	383	420	464	524	586	642	727	808	864	933	1029	
10	383	429	470	519	586	655	717	813	904	966	1044	1150	
12	420	470	514	569	642	717	786	891	990	1058	1143	1260	
14	454	507	556	614	693	775	849	962	1070	1142	1235	1361	
16	485	542	594	657	741	828	907	1029	1143	1221	1320	1455	
18	514	575	630	696	786	878	962	1091	1213	1295	1400	1543	
20	542	606	664	734	828	926	1014	1150	1278	1365	1476	1627	
25	606	678	742	821	926	1035	1134	1286	1429	1527	1650	1819	
30	664	742	813	899	1014	1134	1242	1409	1566	1672	1808	1992	
35	717	802	878	971	1096	1225	1342	1522	1691	1806	1952	2152	
40	767	857	939	1038	1171	1310	1435	1627	1808	1931	2087	2300	
45	813	909	996	1101	1242	1389	1522	1725	1918	2048	2214	2440	
50	857	959	1050	1161	1310	1464	1604	1819	2021	2159	2333	2572	

Сведения о длине компенсационного плеча L_s необходимы при выполнении безопасного ответвления от трубопровода, который подвергается удлинению (а в месте ответвления нет неподвижной опоры). Выбор слишком короткого отрезка L_s вызовет избыточное напряжение вблизи тройника, а в крайнем случае - повреждение соединения (см. также пункт Принцип компенсации удлинения стояков/магистралей).

Определяя компенсационное плечо L_s , необходимо помнить, чтобы его длина не была больше, чем максимальное расстояние между опорами для данного диаметра трубопровода.

Определение компенсационного плеча на ответвлении

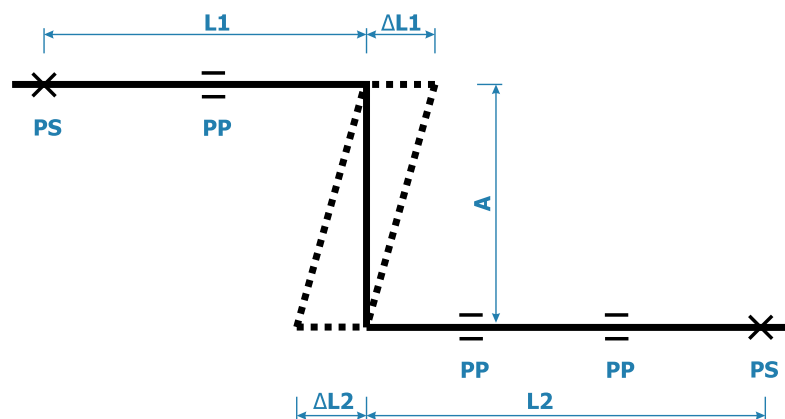


Компенсаторы в оборудовании системы KAN-therm

Компенсатор Z-образный

Для нивелирования последствий тепловых удлинений трубопроводов служат компенсаторы разнообразной конструкции, использующие действие компенсационного плеча. Если имеется возможность для параллельного переноса оси проложенного трубопровода, можно применять компенсатор Z-образный.

Компенсатор типа Z



Для расчета длины компенсационного плеча $A = L_s$ компенсатора необходимо принять за эквивалентную длину $L_{\Sigma} = L_1 + L_2$. Для этой длины определить удлинение ΔL (из формулы или таблицы), а потом значение L_s (по формуле или таблице). Длина плеча A не может быть больше максимального расстояния между креплениями для данного диаметра трубопровода. На компенсационном плече запрещается расставлять крепящие хомуты.

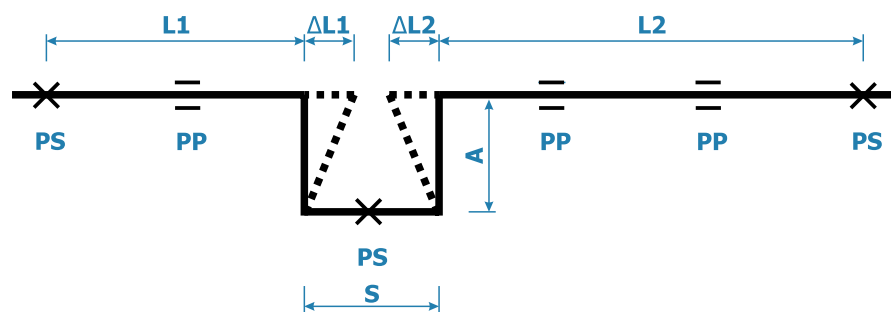
Компенсатор П-образный

Если невозможно компенсировать удлинение трубопровода путем изменения направления трассы (ось трубопровода проходит по всей длине вдоль одной линии), следует применять П-образный компенсатор.

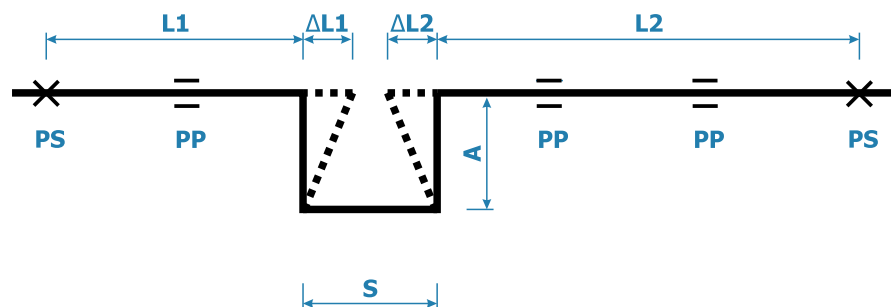
Длину плеча компенсатора **A** необходимо рассчитать по формуле или найти из таблиц для определения длины компенсационного плеча, принимая $A = L_s$.

Если расстояние от середины компенсатора до ближайших неподвижных опор **PS** не одинаково, для определения длины плеча **A** необходимо выбрать удлинение ΔL самого длинного отрезка трубопровода, на котором установлен компенсатор (на рисунке удлинение ΔL_2 отрезка L_2). Оптимальный вариант - это расположить компенсатор посередине рассматриваемого отрезка трубопровода ($L_1 = L_2$).

Компенсатор П-образный с неподвижной опорой



Компенсатор П-образный



При расчете компенсаторов необходимо руководствоваться следующими правилами:

Компенсатор П-образный необходимо формировать, используя 4 системных отвода 90°, а также отрезки труб.

В случае многослойных труб системы KAN-therm UltraLine и системы KAN-therm Press компенсатор П-образный можно выполнить, изгибая трубу соответствующим образом с соблюдением минимального радиуса изгиба

$$R = 5 \times D_{\text{нар}} \quad (\text{не рекомендуется гнуть трубы с диаметром выше 32 мм}).$$

Минимальная ширина компенсатора **S** должна обеспечить свободную работу компенсационных отрезков **L1** и **L2** а также учитывать возможную толщину тепловой изоляции на трубопроводе.

Можно принять:

$$S = 2 \times g_{\text{изол}} + \Delta L_1 + \Delta L_2 + S_{\text{min}}$$

$$S_{\text{min}} = 150 - 200 \text{ мм}$$

$g_{\text{изол}}$ – толщина изоляции

Для стальных труб Steel/Inox можно принять:

$$S = \frac{1}{2} A$$

Длина плеча компенсатора не должна быть больше максимального расстояния между креплениями для данного диаметра трубопровода. На компенсационных плечах запрещается расставлять крепящие хомуты.

Сильфонные компенсаторы для оборудования из стальных труб KAN-therm Steel/Inox

Рекомендуется проектировать и выполнять компенсацию с помощью компенсационных плеч во всех возможных случаях.

В случаях, когда невозможно скомпенсировать удлинение стального трубопровода за счет компенсационных плеч (компенсаторы типа Г, Z или П), можно использовать осевые сильфонные компенсаторы, которые доступны в продаже.

Материал и применение

Сильфонные осевые компенсаторы KAN-therm Inox изготавливаются из стали 1.4404 (нержавеющей) и предназначены для внутренних закрытых систем отопления и охлаждения с принудительной циркуляцией.



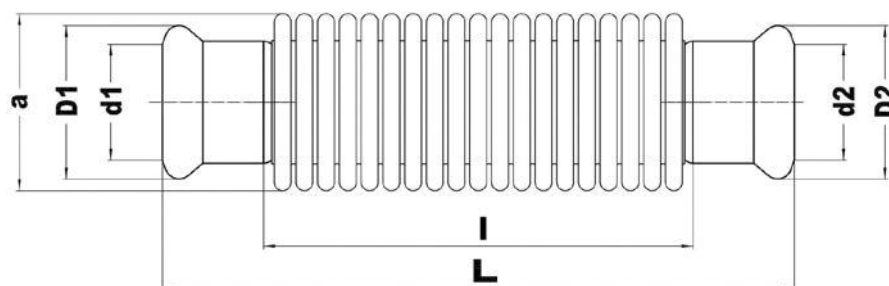
Внимание: Возможность использования компенсаторов в системах питьевого водоснабжения зависит от действующих в стране норм. В каждом случае необходимо проверять наличие соответствующих сертификатов.

Конструкция и технические характеристики

Компенсаторы оснащены штуцерами под опрессовку (15-54 мм) или ниппельными патрубками (76,1–108 мм). Соединение реализуется через трехточечную радиальную систему обжима типа „М”.

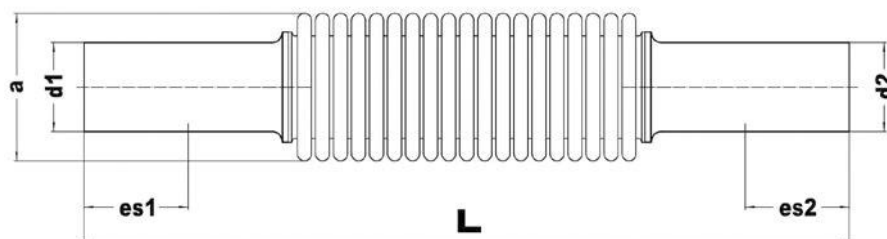
Компенсаторы Ø15-54 мм

Материал	1.4404 (AISI 316L)						
Уплотнение	EPDM70						
T _{раб}	135 °C						
T _{max}	150 °C						
P _{max}	16 бар						
Профиль обжима	М						
d1 = d2	15 мм	18 мм	22 мм	28 мм	35 мм	42 мм	54 мм
D1 = D2	24 мм	27 мм	32 мм	38 мм	45 мм	54 мм	65 мм
a	24 мм	27 мм	37 мм	44 мм	50 мм	60 мм	72 мм
l	70 мм	66 мм	78 мм	84 мм	88 мм	94 мм	110 мм
L	110 мм	106 мм	120 мм	130 мм	140 мм	154 мм	180 мм
Компенсация удлинения Δl	14 мм	16 мм	20 мм	22 мм	24 мм	24 мм	30 мм
Площадь сильфона [см ²]	3,1	4,0	7,2	10,5	13,9	20,4	31,0
Жесткость сильфона [Н/мм]	28	28	40	42	54	47	48
Масса	0,05 кг	0,07 кг	0,13 кг	0,16 кг	0,24 кг	0,31 кг	0,46 кг



Компенсаторы Ø76,1-108 мм

Материал	1.4404 (AISI 316L)		
T_{раб}	135 °C		
T_{max}	150 °C		
P_{max}	16 бар		
d1 = d2	76,1 мм	88,9 мм	108 мм
a	92 мм	106 мм	130 мм
es1 = es2	55 мм	63 мм	77 мм
L	276 мм	290 мм	346 мм
Компенсация удлинения Δl	30 мм	30 мм	30 мм
Площадь сильфона [см²]	52,5	73,2	115,0
Жесткость сильфона [Н/мм]	60	82	92
Масса	1,41 кг	1,61 кг	2,10 кг



Предназначение

Компенсаторы KAN-therm Inox предназначены для компенсации осевых удлинений трубопроводов системы KAN-therm Steel и KAN-therm Inox, возникающих в результате перепада температуры.

Рекомендации по применению

- Конструкция компенсаторов базируется на пружинистых сильфонах, жесткость которых меньше жесткости компенсируемых трубопроводов. Поэтому их нужно монтировать только на прямолинейных участках, зафиксированных с двух сторон неподвижными опорами.
- Компенсаторы не могут монтироваться на изгибах и других самокомпенсирующихся участках
- Компенсаторы этого типа не предназначены для ограничения радиальных перемещений, продольных изгибов и силы скручивания оборудования.
- Эти компенсаторы нельзя монтировать с предварительным натяжением.

Способ монтажа

Монтаж сильфонных осевых компенсаторов может выполняться на горизонтальных и вертикальных трубопроводах, размещенных вдоль стен объектов или в проходных и непроходных коммуникационных каналах.

В случае монтажа в каналах должны быть предусмотрены ревизионные отверстия, обеспечивающие доступ к компенсатору.

Если существует опасность загрязнения сильфонного упругого компенсатора без теплоизоляции, он должен быть укомплектован защитным кожухом от возможных механических загрязнений, которые, попадая в пространство между складками сильфона, могут привести к его повреждению.

Если сильфонный компенсатор имеет теплоизоляцию, необходимо устанавливать под изоляцию защиту от попадания изоляции в пространство между складками сильфона.

Допускается монтаж только одного компенсатора между двумя соседними точками неподвижной опоры.

Подвижные опоры должны полностью обхватывать трубы и не должны быть причиной слишком большого сопротивления для тепловых перемещений трубопровода. Максимальный размер люфтов должен составлять не более 1 мм.

Для большей стабильности рекомендуется устанавливать компенсатор на расстоянии не более $4 \times d$ от ближайшей точки неподвижной опоры.

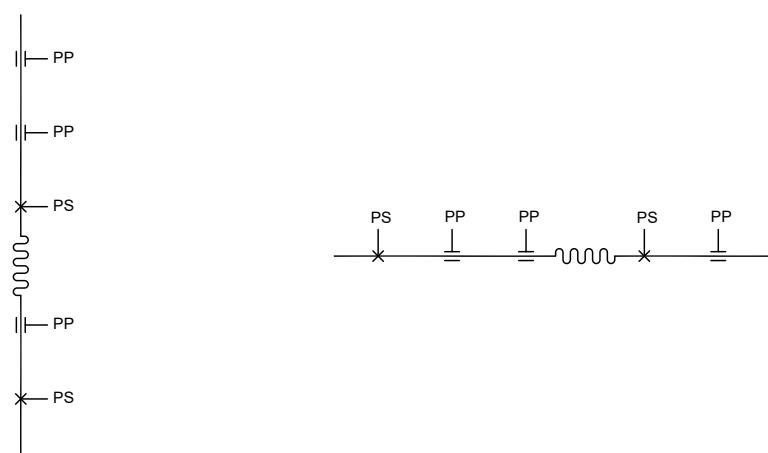
Максимальное расстояние от компенсатора до первой подвижной опоры не должно быть больше, чем $4 \times d$.

Допустимое отклонение оси трубопровода по обеим сторонам компенсатора не должно превышать 2 мм.

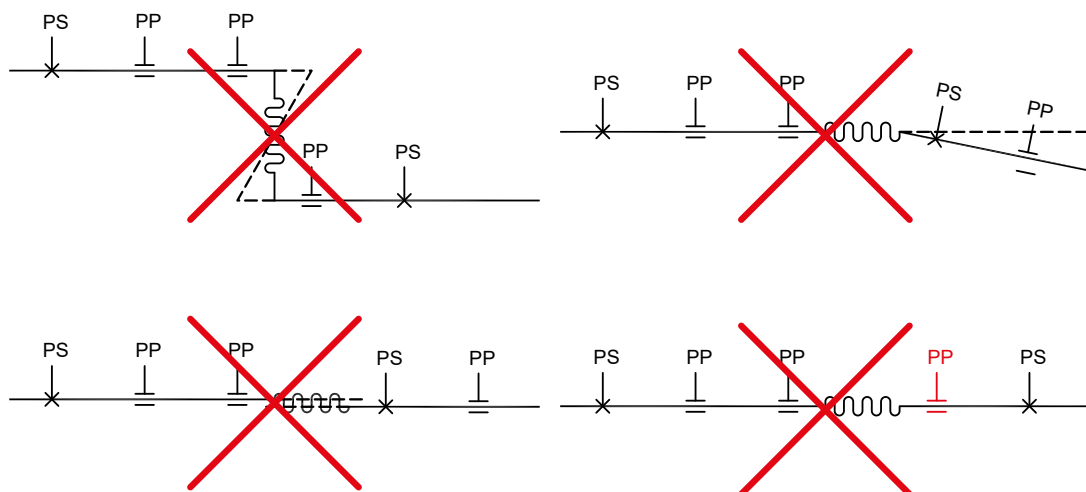
Максимальные расстояния между опорами для труб Steel/Inox

Наружный диаметр трубы [мм]	15	18	22	28	35	42	54	76,1	88,9	108	139	168
Макс. расстояние опор	1,25	1,5	2	2,25	2,75	3	3,5	4,25	4,75	5	5	5

Монтаж компенсаторов (правильный)



Монтаж компенсаторов (неправильный)



Гарантия

Гарантия на сильфонные осевые компенсаторы предоставляется на количество циклов $N_c = 1000$, где каждое сжатие и расширение сильфона (даже в случае неполного диапазона работ) рассматривается как один цикл. Количество циклов определяется при температуре 20 ± 5 °C. В случае других рабочих температур необходимо рассчитать количество циклов с использованием коэффициента понижения температуры:

$$N_c = 1000 \cdot T_f$$

где:

$T_{\text{раб}}$	-35 °C	0 °C	20 °C	100 °C	150 °C
T_f (коэффициент понижения в зависимости от рабочей температуры)	0,90	0,95	1,0	0,9	0,85



Внимание! Несоосный монтаж компенсаторов приводит к снижению их срока службы!

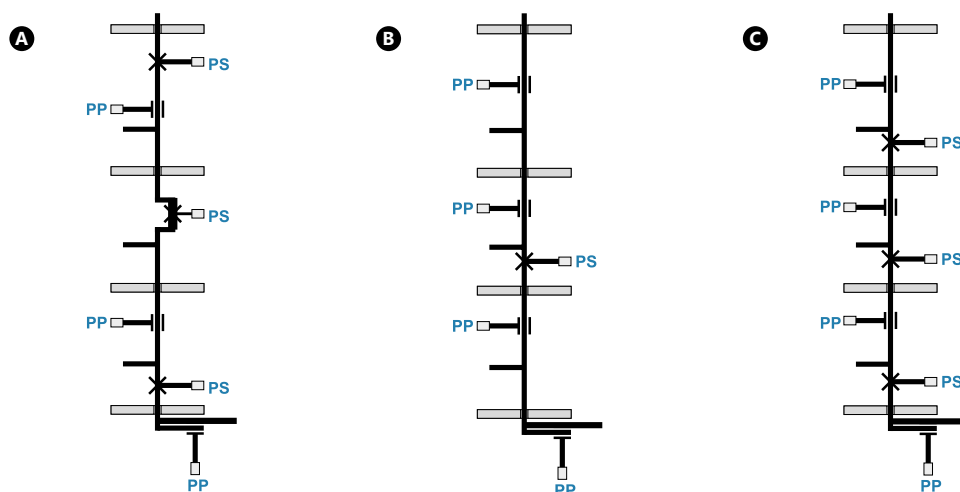
Монтаж компенсаторов, несоответствующий рекомендациям производителя, приводит к потере гарантии и сокращению их срока службы.

Принцип компенсации удлинений стояков/магистралей

При монтаже стояков/магистралей открытым способом по стене и в монтажных шахтах, необходимо учитывать их перемещение по оси, вызванное изменениями температуры, с помощью соответствующей расстановки неподвижных и подвижных опор и компенсаторов, а также следует компенсировать напряжения на ответвлениях. Практически каждую систему, подверженную удлинению, следует анализировать индивидуально

Принятое решение зависит от материала труб стояков и ответвлений, параметров работы системы, количества ответвлений на стояке, а также от размера свободного пространства, например, в шахте. Примеры проектных решений, обеспечивающих компенсацию на стояках, представлены на рисунках А, В, С.

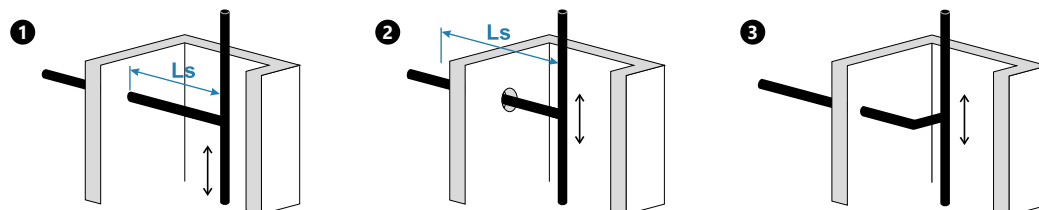
- А.** Пример конструкции стояка с применением П-образного компенсатора (касается всех систем KAN-therm)
- В.** Пример конструкции стояка с применением неподвижной опоры посередине стояка (для многослойных труб и систем KAN-therm: UltraLine, Press, Steel, Inox, Copper и труб KAN-therm PP Stabi Al)
- С.** Пример конструкции стояка с применением самокомпенсации ("жесткий" монтаж) (касается систем KAN-therm UltraLine, KAN-therm PP и KAN-therm Push)



В каждом случае необходимо предусматривать соответствующую длину компенсационного плеча у основания стояка. Также в конце стояка, на подводке к последнему потребителю/вентилю необходимо обеспечить компенсационное плечо соответствующей длины.

Каждое ответвление (например, подводка труб к отопительному прибору, к водомеру) должно иметь возможность для свободного изгиба (под действием осевого движения стояка) так, чтобы напряжение вблизи тройника не было критическим. Это требование может быть выполнено при соблюдении соответствующей длины компенсационного плеча (Рис. 1, 2, 3). Данное правило особенно важно для стояков, проложенных в шахтах. В случае правильно установленной неподвижной опоры около тройника ответвления, компенсационное плечо на ответвлении можно не выполнять.

Выполнение компенсационного плеча на ответвлениях стояка, проложенного в шахте (примеры)



Для труб системы KAN-therm UltraLine, Push и PP можно отказаться от компенсации удлинения, располагая неподвижные опоры непосредственно при каждом тройнике с ответвлением трубопровода. Это, так называемый, жесткий монтаж (Рис. С, см. выше) с помощью деления стояка (неподвижными опорами) на относительно короткие участки (часто с длиной, равной высоте этажа, не больше 4 м), величина удлинений также будет небольшой, а возникшие напряжения будут компенсироваться посредством хомутов неподвижных опор. Возникшие незначительные выгибания трубопровода можно ограничить путем размещения подвижных опор с соответствующей частотой (более часто, если стояк прокладывается открытым способом).

Компенсация удлинений – скрытая прокладка

Явление теплового удлинения труб также присутствует в случае скрытой прокладки трубопроводов из труб системы Kan-therm UltraLine, Press и Push в толще бетона (стяжки) или под штукатуркой. Однако, ввиду прокладки трубопроводов в защитных гофрированных трубах или в изоляции, напряжения, вызванные удлинением, будут не слишком значительными, так как трубы имеют возможность для прогиба в окружающей их гофрированной трубе или изоляции (явление самокомпенсации). Прокладка трасс трубопроводов легкими дугами также ограничивает величину этих напряжений.

Рекомендуется увеличение длины трубопроводов на 10% относительно к прокладке "по прямой".

Соблюдение этого правила имеет особенно большое значение в случае возможной усадки трубопроводов (например, монтаж оборудования холодного водоснабжения жарким летом) – при прямолинейной прокладке длинного участка трубопровода, без изгибов или дуг, существует опасность „вырывания” трубы из соединителя, например, тройника.

Полипропиленовые трубы системы KAN-therm PP могут быть размещены непосредственно в стяжке пола (если нет ограничений по тепло- и звукоизоляции). В этом случае, бетонная стяжка вокруг трубопроводов не допустит их теплового удлинения, труба примет на себя все напряжения, значения которых будут меньше критической величины. Подробную информацию о прокладке труб в бетонной заливке пола в стяжке и под штукатуркой смотрите ниже в разделе Скрытая прокладка оборудования KAN-therm в строительных конструкциях.

8.4 Принцип прокладки оборудования KAN-therm

Система KAN-therm, благодаря разнообразию решений и богатому ассортименту, позволяет проектировать и выполнять любую внутреннюю разводку трубопроводов отопления и водоснабжения, в которую входят магистрали, стояки и горизонтальные участки. Эти элементы могут быть проложены открытым (по поверхности стен и перекрытий) или скрытым способом в строительных конструкциях (в штрабах стен и в конструкции пола). Промежуточным способом прокладки разводящих трубопроводов является разводка труб за специальным плинтусом над полом – плинтусная разводка.

Открытая прокладка – стояки и магистрали

Открытая прокладка поверх строительных конструкций применяется при прокладке магистральных трубопроводов в нежилых помещениях (подвалы, гаражи), а также при монтаже стояков, например, на промышленных и нежилых объектах или в монтажных шахтах.

Этот способ прокладки уместен также в случае ремонтных работ и реконструкции старого оборудования (например, замена оборудования отопления) с применением систем KAN-therm PP, а также Steel, Inox и Copper.

При проектировании таких систем с открытой прокладкой труб, кроме технических требований, нужно учитывать эстетический вид. Также необходимо:

- подобрать соответствующий вид труб и систему соединений,
- тщательно разработать способ компенсации тепловых удлинений,
- выбрать нужный, в соответствии с указаниями, метод крепления трубопроводов,
- учесть соответствующую тепловую изоляцию (в зависимости от предназначения оборудования и окружающей среды).

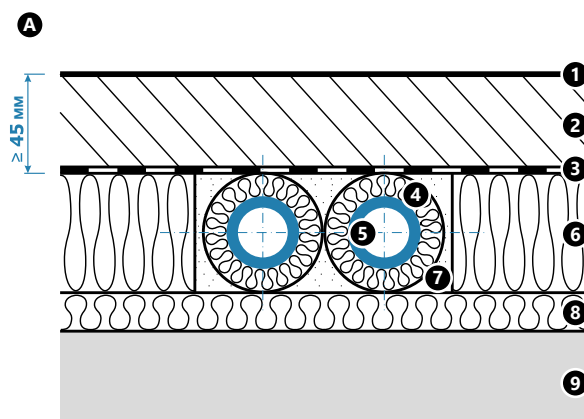
Для монтажа трубопроводов с открытой прокладкой (стояки и магистрали) рекомендуется применение многослойных труб (в отрезках) системы KAN-therm UltraLine (трубы из группы UltraLine AL), системы KAN-therm Press, полипропиленовых труб и соединителей KAN-therm PP, а также металлических труб систем KAN-therm Steel, Inox и Copper.

Скрытая прокладка оборудования KAN-therm в строительных конструкциях

В соответствии с требованиями современного строительства, трубопроводы KAN-therm можно прокладывать в бороздах в стене (в штрабе), заполненных раствором и штукатуркой, а также в конструкции пола посредством замоноличивания. Это касается трубопроводов из труб PE-RT, PE-X, PP-R и многослойных труб KAN-therm в распределительных (лучевых) разводках, а также в разводках с тройниками для соединений типа UltraLine, Push и Press и сварных соединений KAN-therm PP.

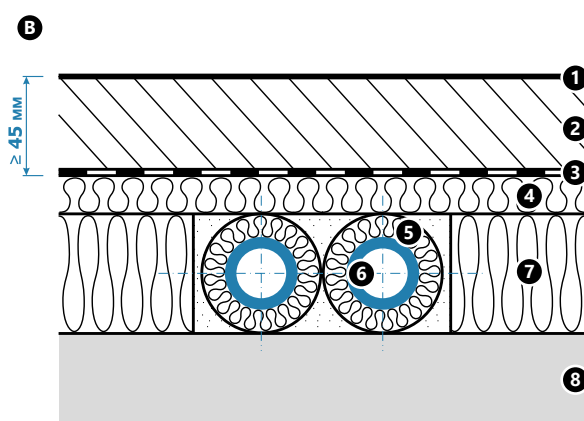
Примеры прокладки труб в конструкции пола.

A. На перекрытии над неотапливаемыми помещениями



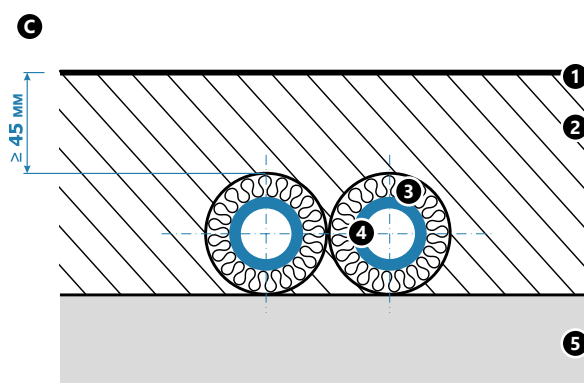
1. напольное покрытие
2. бетонная стяжка
3. пленка
4. теплоизоляция трубы
5. труба системы KAN-therm
6. теплоизоляция
7. наполнитель напр. песок, гранулы
8. изоляция
9. перекрытие

B. На перекрытии над отапливаемыми помещениями



1. напольное покрытие
2. бетонная стяжка
3. пленка
4. звукоизоляция
5. теплоизоляция трубы
6. труба системы KAN-therm
7. теплоизоляция
8. перекрытие

C. Непосредственно в бетонной заливке / в стяжке



1. напольное покрытие
2. бетонная стяжка
3. теплоизоляция трубы
4. труба системы KAN-therm
5. перекрытие



Внимание

Свинчиваемые соединения (резьбовые) не могут замоноличиваться бетоном или штукатуркой. Трубопроводы в бороздах/штрабах в стене должны быть защищены от контакта с острыми краями борозд, посредством прокладки в кожухе, например, в защитных гофрированных трубах или в тепловой изоляции (если требуется).

Трубопроводы, замоноличенные в полу, необходимо прокладывать в защитных гофрированных трубах или, если есть требования к тепловой защите, то в тепловой изоляции (см. раздел Тепловая изоляция оборудования KAN-therm).

Изоляция может использоваться для уменьшения теплотерь, ограничения роста температуры пола над трубами (макс. 29 °С), и отчасти в качестве звукоизоляции трубопроводов. Полипропиленовые трубы системы KAN-therm PP могут быть размещены без защитных труб в стяжке пола (если нет ограничений по тепло- и звукоизоляции).

Минимальная толщина слоя бетона над поверхностью трубы или изоляции составляет 4,5 см. При меньшей толщине рекомендуется дополнительно армировать стяжку над трубами. Прокладка труб в толще пола не может нарушить звукоизоляционные свойства конструкции. Трубопроводы в защитной трубе («труба в трубе») или в тепловой изоляции необходимо прокладывать так, чтобы предотвратить последствия термической усадки трубопроводов.

Трубы необходимо крепить к полу одинарными или двойными пластмассовыми крючками. Перед тем, как трубопроводы будут покрыты штукатуркой или бетоном, необходимо провести испытания давлением и защитить их от повреждения. В процессе строительных работ, замоноличенные трубы должны быть под давлением.

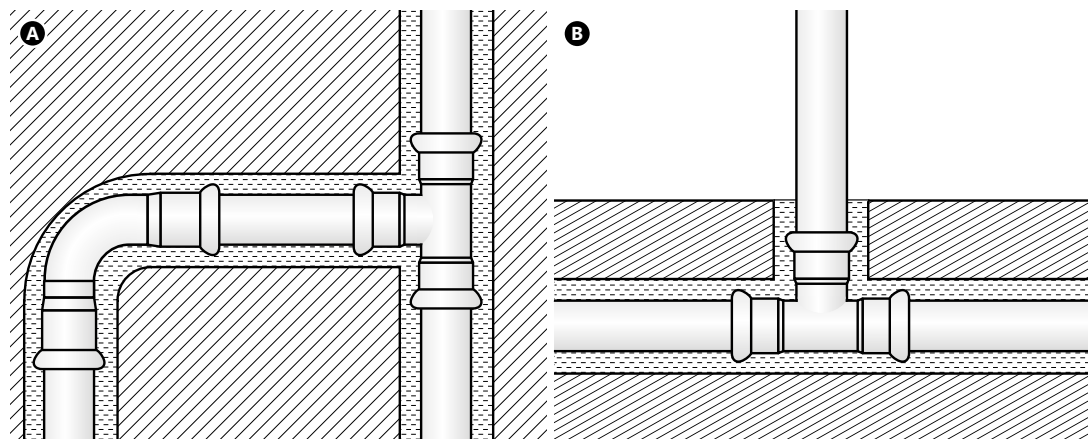
В случае скрытой прокладки перед началом отделочных строительных работ рекомендуется составить исполнительную схему прокладки оборудования (например, сфотографировать), чтобы в будущем избежать случайных повреждений труб, скрытых под штукатуркой и в бетонной заливке.

Прокладка металлических трубопроводов KAN-therm

Не рекомендуется прокладывать оборудование из труб и фитингов KAN-therm Steel и KAN-therm Inox, а также KAN-therm Copper под штукатуркой и в бетонной заливке, учитывая возможность появления коррозии, а также значительных напряжений, возникающих в результате термического расширения. Допускается скрывать оборудование KAN-therm Steel, KAN-therm Inox и KAN-therm Copper при условии правильной компенсации теплового удлинения трубопроводов и защиты от строительной химии.

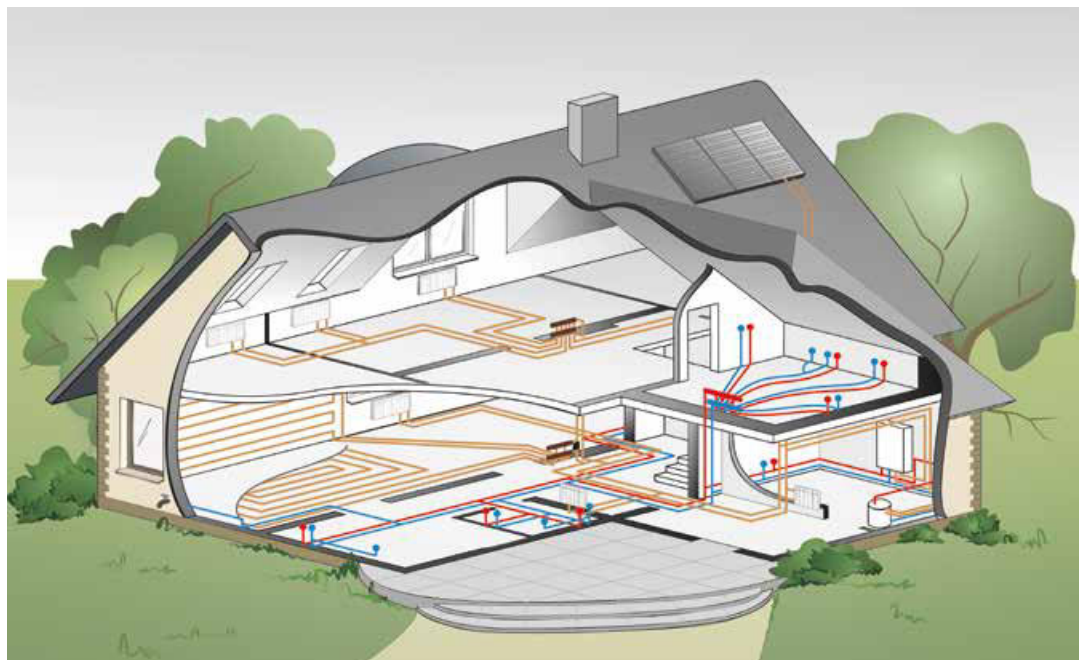
Это можно реализовать посредством прокладки труб и фитингов в эластичном материале, например, в пористой изоляции. Необходимо исключить возможность контакта с окружающей средой, содержащей хлор или ионы хлора, а также с другой коррозионной средой путем применения, например, герметичной влагостойкой изоляции.

Пример прокладки оборудования KAN-therm Steel и KAN-therm Inox
A. под штукатуркой,
B. в конструкции пола



Схемы разводки оборудования KAN-therm

Принимая во внимание широкий диапазон труб и разнообразие способов их соединений, в системе KAN-therm можно реализовать любую схему разводки к потребителям водоснабжения и отопления. Это касается как новых строительных объектов, так и реконструкции уже существующих.



Распределительная (лучевая) разводка

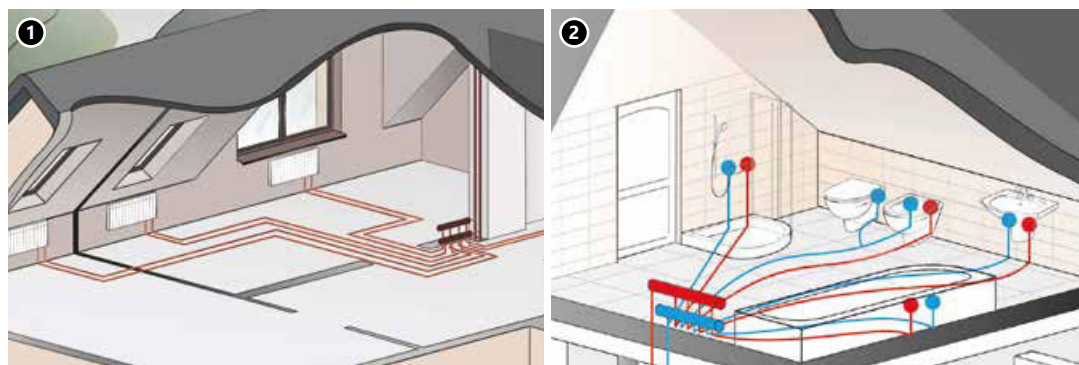
Потребители (отопительный прибор, точки водоразбора) присоединяются отдельными трубопроводами, проложенными в конструкции пола от распределителя KAN-therm. Распределители монтируются во встроенных и наружных монтажных шкафчиках KAN-therm или монтажных шахтах. В толще пола нет никаких соединений. Существует возможность для перекрытия потока теплоносителя к каждому потребителю. Применение: системы радиаторного отопления, системы холодного водоснабжения (ХВС) и горячего водоснабжения (ГВС), новые строительные объекты.

Вид труб: KAN-therm PE-RT, PE-X, PERT², многослойные, в бухтах.

Подключение потребителей: система KAN-therm UltraLine, KAN-therm Push/Platinum, KAN-therm Press, соединения резьбовые.

Подключение к распределителю: трубы KAN-therm многослойные, трубы KAN-therm PP, Steel, Inox и медные в отрезках.

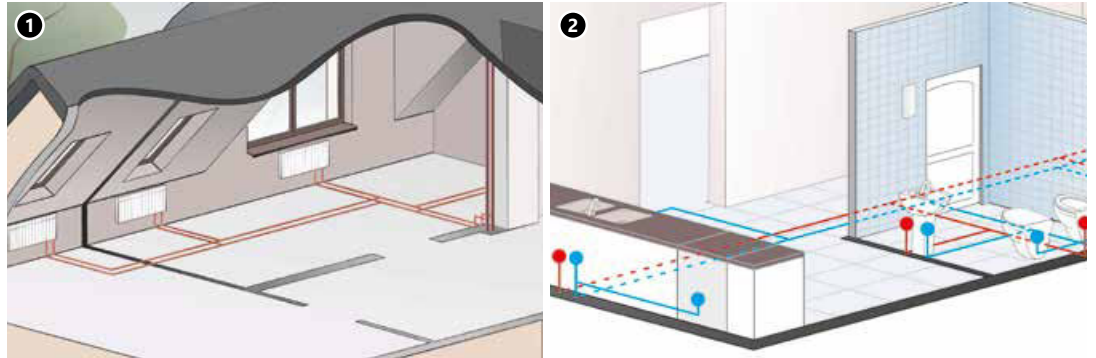
1. Распределительная разводка в системе отопления.
2. Распределительная разводка в системе водоснабжения.



Разводка с тройниками

Потребители подключаются от стояка через сеть разветвленных трубопроводов, проложенных в полу и стенах и соединенных с помощью тройников. Диаметры труб уменьшаются постепенно по направлению к потребителям. Соединения труб размещаются в конструкции пола (можно под штукатуркой). По сравнению с распределительной разводкой уменьшается количество труб, используемых для подсоединения потребителей, но увеличиваются диаметры

1. Разводка с тройниками в конструкции пола в системе отопления.
2. Разводка с тройниками в системе водоснабжения.



Применение: системы радиаторного отопления, системы холодного водоснабжения (ХВС) и горячего водоснабжения (ГВС), новые строительные объекты.

Вид труб: KAN-therm PE-RT, PE-X, PERT², многослойные трубы, а также KAN-therm PP, в бухтах и отрезках.

Подключение потребителей: система KAN-therm UltraLine, KAN-therm Push/Push Platinum, KAN-therm Press и сварные KAN-therm PP, свинчиваемые соединения. Соединения тройников: только соединения в системах KAN-therm UltraLine, Push/Push Platinum и Press или сварные PP (резьбовые соединения (свинчиваемые) не должны применяться).

Подающие стояки (магистраль): трубы KAN-therm многослойные, PP, Steel, Inox и медные в отрезках.

Распределительная (лучевая) разводка с тройниками (смешанная)

Разводка базируется на распределителях, но некоторые трубопроводы могут разветвляться посредством тройников. Имеется возможность ограничения количества отводов от распределителя и сокращения общей длины трубопроводов. Соединения тройников – только лишь соединения в системах KAN-therm UltraLine, Push и Press или сварные PP (резьбовые соединения (свинчиваемые) не должны применяться).

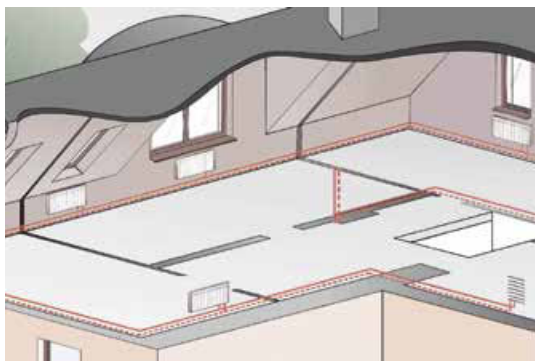
- Распределительная разводка с тройниками в системе отопления.



Разводка в горизонтальной петле

Потребители подсоединяются трубопроводами, проложенными вдоль стен и образующими открытую или замкнутую петлю. Трубы могут прокладываться в полу, по стенам или за плинтусом. Разводка применяется в однотрубных системах, в двухтрубной системе можно запроектировать разводку по схеме Тихельманна, удобную для гидравлического уравнивания (увязки). Можно применять на уже существующих строительных объектах.

Двухтрубная разводка в горизонтальной петле в системе отопления



Применение: системы радиаторного отопления, системы холодного водоснабжения (ХВС) и горячего водоснабжения (ГВС), технологическое оборудование, новые и существующие строительные объекты (ремонт).

Вид труб: KAN-therm PE-RT, PE-X, PERT², PP, многослойные трубы в бухтах и отрезках. KAN-therm Steel и Inox (если открытая прокладка труб по стенам).

Подключение потребителей: система KAN-therm UltraLine, Push/Press Platinum, Press или сварные KAN-therm PP, свинчиваемые соединения. Соединения тройников – UltraLine, Push и Press, PP или свинчиваемые (если открытая прокладка труб поверх стен).

Подающие стояки (магистраль) трубы KAN-therm многослойные, PP, Steel, Inox и Copper, в отрезках.

Вертикальная разводка

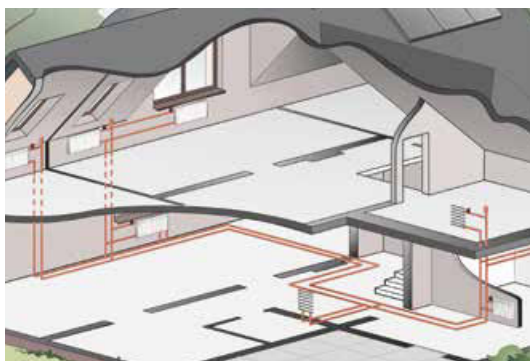
Традиционная разводка подключения потребителей, в настоящее время редко применяется в новом строительстве. Каждый потребитель (или группа потребителей) присоединяется к отдельному стояку. Находит применение, прежде всего, при реконструкции (замене) существующего оборудования.

Вид труб: многослойные трубы KAN-therm, PP, а также Steel, Inox и Copper, в отрезках.

Подключение потребителей: система KAN-therm UltraLine, Press или сварные KAN-therm PP, свинчиваемые соединения.

Подающие стояки: трубы многослойные KAN-therm, PP, а также Steel и Inox, в отрезках.

Вертикальная разводка в системе отопления



8.5 Подключение трубопроводных систем, выполненных из полимерных материалов, к источникам тепла

Для защиты элементов трубопроводной системы, выполненной из полимерных материалов, от прямого воздействия высокой температуры источника тепла или другого устройства, которое может вызвать чрезмерное выделение тепла, рекомендуется применение отрезка металлической трубы, длиной не менее 1 м.

Все источники тепла, подключенные к трубопроводной системе, выполненной из полимерных материалов, должны быть защищены от превышения максимально допустимой температуры для данного типа и конструкции трубы:

- PE-Xc, PE-RT, PERT², PP – 90 °C
- PE-Xc/Al/PE-RT Platinum, PE-RT/Al/PE-RT, PERTAL² – 95 °C
- BlueFloor PERT – 70 °C

Подключение отопительных приборов

В современных системах отопления отопительные приборы могут иметь подачу с боку (тип C) – боковое подключение, а также снизу (тип VK) – нижнее подключение. Системы KAN-therm предлагают широкий ассортимент соединителей и элементов, позволяющих осуществить эти схемы присоединения отопительных приборов.

Отопительные приборы с боковым подключением – открытая прокладка

Подключение отопительного прибора (подающая и обратная подводка) в системе KAN-therm Steel



В настоящее время такой способ подключения отопительных приборов встречается редко, чаще применяется при ремонтных работах и замене оборудования. Подключение к отопительным приборам осуществляется при помощи стандартных системных соединителей с резьбой. В случае применения многослойных труб KAN-therm UltraLine, KAN-therm Press или полипропиленовых труб KAN-therm PP необходимо подводку труб прокладывать по стенам с соблюдением максимальных расстояний между креплениями и правил компенсации удлинений. Рекомендуется прокладывать полимерные трубы в штробах или закрывать декоративными элементами.

В системах отопления из металлических труб KAN-therm Steel, Inox и Copper часто применяется разводка типа стояк – подводка - отопительный прибор, где трубы присоединяются к отопительным приборам через системные соединители с резьбой. В случае модернизации оборудования подводку труб к отопительным приборам необходимо прокладывать „по месту” старых металлических трубопроводов.

Отопительные приборы с боковым подключением – скрытая прокладка



Системы KAN-therm UltraLine, Push/Push Platinum, KAN-therm Press и KAN-therm PP позволяют удобно присоединить отопительные приборы с боковым подключением, а также полотенцесушители (таб. Узлы подключения отопительных приборов).

Отопительные приборы с нижним подключением (VK) – скрытая прокладка



Для подключения отопительных приборов с нижним подключением наиболее оптимальные решения предлагают системы KAN-therm UltraLine, Push/Push Platinum и Press на базе специальных элементов (отводы и тройники) с медными трубками 15 мм или многослойными трубками 16 мм (таб. Узлы подключения отопительных приборов).

Монтаж свинчиваемых соединителей для металлических труб

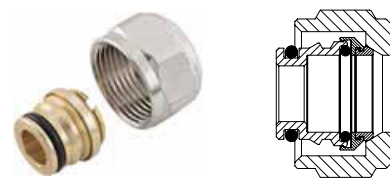
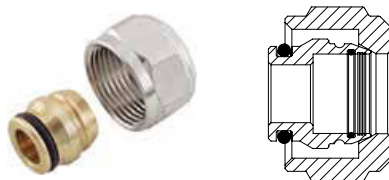
В ассортименте системы KAN-therm имеются три вида свинчиваемых соединителей для соединения металлических труб.

Конусный соединитель для медной трубки G $\frac{3}{4}$ " 1709043005, а также гайка и втулка зажимная для медной трубки G $\frac{1}{2}$ " 1709043003 могут применяться с медными никелированными трубками диаметра 15 мм.

Универсальный конусный соединитель для труб 1709043010 может применяться с металлическими трубами (медными, медными никелированными, трубами системы KAN-therm Steel и Inox диаметра 15 мм). Конструкция универсального конусного соединителя позволяет использовать его многократно.

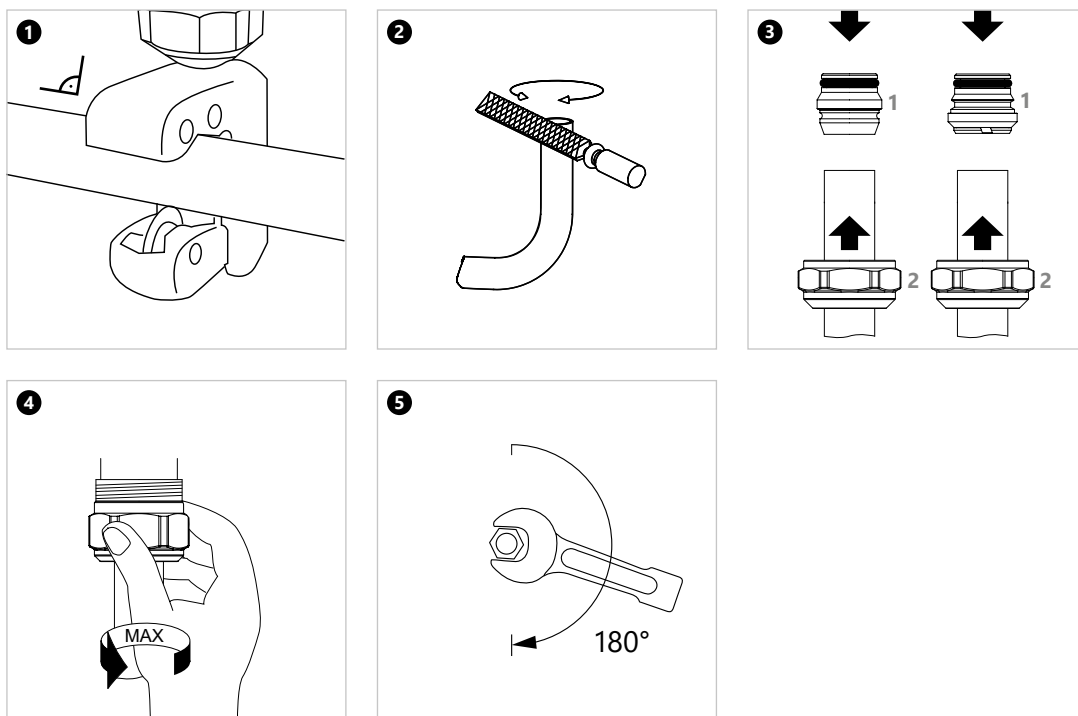
1709043005

1709043010



Cu 15 мм

Cu 15 мм
Steel/Inox 15 мм



Подключения санитарных приборов водоснабжения

Все системы KAN-therm (за исключением KAN-therm Steel) предлагают специальные соединители, служащие для подключения санитарных приборов водоснабжения (подключение точек водоразбора).

Примеры подключения точек водоразбора в системах KAN-therm UltraLine, Push/Push Platinum и Press представлены в таблице.

1. Настенные отводы в системе KAN-therm Push.
2. Настенные отводы в системе KAN-therm PP.
3. Настенные угловые тройники и отводы в системе KAN-therm Press.



Узлы подключения отопительных приборов

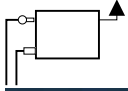









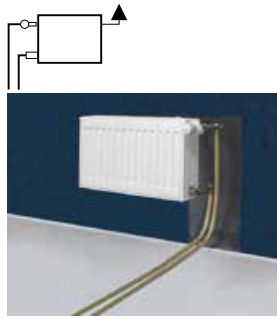





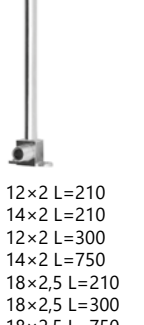




Схема. Описание. Фото	Присоединительный элемент KAN-therm			Вспомогательные элементы
	Push/Push Platinum	Press	UltraLine	
ОТОПИТЕЛЬНЫЕ ПРИБОРЫ С БОКОВЫМ ПОДКЛЮЧЕНИЕМ (ТИП С) – ПОДВОДКА ИЗ СТЕНЫ				
Подключение непосредственное				
 <p>из стены при помощи зажимных фитингов</p>	 <p>Platinum Ø14 × 2 G$\frac{3}{4}$" Ø18 × 2,5 G$\frac{3}{4}$" только для труб Platinum!</p>	 <p>Ø14 G$\frac{1}{2}$" Ø14 G$\frac{3}{4}$" Ø16 G$\frac{1}{2}$" Ø14 G$\frac{3}{4}$" Ø20 G$\frac{3}{4}$"</p>	 <p>соединитель с PN 1/2"</p> <p>соединитель редукционный с PN 3/4" × 1/2"</p>	 <p>дуга пластмассовая – проводник трубы</p>
 <p>из стены при помощи зажимных фитингов</p>	 <p>Ø14 × 2 G$\frac{3}{4}$" Ø18 × 2,5 G$\frac{1}{2}$" Ø18 × 2,5 G$\frac{3}{4}$"</p>	 <p>Ø14 Ø16 Ø20</p>	 <p>дуга пластмассовая – проводник трубы</p>	 <p>дуга пластмассовая – проводник трубы</p>
Подключение с помощью отводов с кронштейном				
 <p>из стены – подключение односторонне</p>	 <p>Ø12 × 2A Ø14 × 2A Ø18 × 2,5A</p>	 <p>16 × 2 L=210 16 × 2 L=300 16 × 2 L=750 14 L=300 16 L=300 20 L=300 14 L=750 16 L=750 20 L=750</p>	 <p>дуга пластмассовая – проводник трубы</p> <p>конусный соединитель на медную трубку Ø15 G$\frac{3}{4}$"</p> <p>обжим на медную трубку Ø15 G$\frac{1}{2}$"</p>	 <p>дуга пластмассовая – проводник трубы</p>
 <p>из стены – подключение разностороннее диагональное</p>	 <p>12 × 2 L=210 14 × 2 L=210 12 × 2 L=300 14 × 2 L=750 18 × 2,5 L=210 18 × 2,5 L=300 18 × 2,5 L=750</p>	 <p>14 L=300 16 L=300</p>	 <p>обжим на медную трубку Ø15 G$\frac{1}{2}$"</p> <p>корпус соединителя G$\frac{1}{2}$" × G$\frac{1}{2}$"</p>	 <p>дуга пластмассовая – проводник трубы</p>
		 <p>Ø14 Ø16 Ø20</p>		

Схема. Описание. Фото	Присоединительный элемент KAN-therm			Вспомогательные элементы
	Push/Platinum	Press	UltraLine	

ОТОПИТЕЛЬНЫЕ ПРИБОРЫ С НИЖНИМ ПОДКЛЮЧЕНИЕМ (ТИП ВК) – ПОДВОДКА ИЗ ПОЛА

Подключение непосредственное при помощи конусных соединителей

 <p>без присоединительных вентилей</p>	 <p> $\text{\O}12 \times 2 \text{ G}1/2''$ $\text{\O}12 \times 2 \text{ G}3/4''$ $\text{\O}14 \times 2 \text{ G}1/2''$ $\text{\O}14 \times 2 \text{ G}3/4''$ $\text{\O}16 \times 2 \text{ G}3/4''$ $\text{\O}18 \times 2,5 \text{ G}3/4''$ </p> <p> $\text{\O}14 \times 2 \text{ G}3/4''$ $\text{\O}16 \times 2 \text{ G}3/4''$ только для труб Platinum! </p>	 <p> $\text{\O}14 \text{ G}1/2''$ $\text{\O}14 \text{ G}3/4''$ $\text{\O}16 \text{ G}1/2''$ $\text{\O}16 \text{ G}3/4''$ $\text{\O}20 \text{ G}3/4''$ </p> <p> $\text{\O}14 \text{ G}3/4''$ $\text{\O}16 \text{ G}3/4''$ $\text{\O}20 \text{ G}3/4''$ </p>	 <p> колено пластмассовое насадка пластмассовая на трубу </p>
---	--	--	--

 <p>с присоединительными прямыми вентилями (узлы и одиночные вентили)</p>	 <p> $\text{\O}12 \times 2A$ $\text{\O}14 \times 2A$ $\text{\O}18 \times 2,5A$ *элемент из многослойной трубы подключать к отопительному прибору с помощью соединителей для многослойных труб (Press) </p> <p> $L=500$ $\text{\O}16 \times 2 / 18 \times 2,5$ </p>	 <p> $\text{\O}16 \text{ G}1/2''$ $\text{\O}16 \text{ G}3/4''$ $\text{\O}20 \text{ G}3/4''$ </p>	 <p> колено пластмассовое насадка пластмассовая на трубу </p>
---	---	--	---

Подключение с помощью отводов с трубками Cu Ø15 мм с кронштейном (одиночные и спаренные)

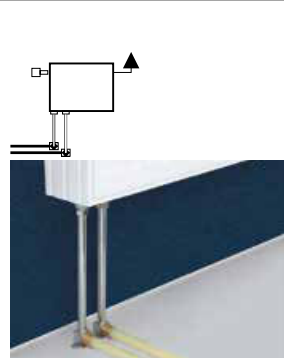



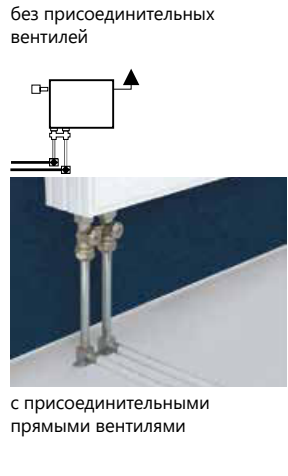
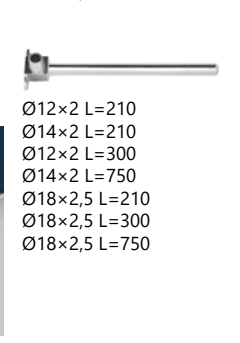


 <p>без присоединительных вентилей</p>	 <p> $\text{\O}12 \times 2A$ $\text{\O}14 \times 2A$ $\text{\O}18 \times 2,5A$ </p> <p> $\text{\O}12 \times 2 \text{ L}=200$ $\text{\O}14 \times 2 \text{ L}=200$ $\text{\O}12 \times 2 \text{ L}=300$ $\text{\O}18 \times 2,5 \text{ L}=200$ $\text{\O}18 \times 2,5 \text{ L}=300$ </p>	 <p> $\text{\O}16 \times 2 \text{ L}=200$ $\text{\O}16 \times 2 \text{ L}=300$ </p> <p> $\text{\O}14 \times 2 \text{ L}=300$ $\text{\O}16 \times 2 \text{ L}=300$ $\text{\O}20 \times 2 \text{ L}=300$ </p>	 <p> конусный соединитель на медную трубку $\text{\O}15 \text{ G}3/4''$ корпус соединителя $\text{G}1/2'' \times \text{G}1/2''$ </p>
 <p>с присоединительными прямыми вентилями</p>	 <p> $\text{\O}12 \times 2 \text{ L}=210$ $\text{\O}14 \times 2 \text{ L}=210$ $\text{\O}12 \times 2 \text{ L}=300$ $\text{\O}14 \times 2 \text{ L}=750$ $\text{\O}18 \times 2,5 \text{ L}=210$ $\text{\O}18 \times 2,5 \text{ L}=300$ $\text{\O}18 \times 2,5 \text{ L}=750$ </p>	 <p> $\text{\O}16 \times 2,5 \text{ L}=210$ $\text{\O}16 \times 2,5 \text{ L}=300$ $\text{\O}16 \times 2,5 \text{ L}=750$ </p> <p> $\text{\O}14 \times 2 \text{ L}=300$ $\text{\O}16 \times 2 \text{ L}=300$ $\text{\O}20 \times 2 \text{ L}=300$ $\text{\O}14 \times 2 \text{ L}=750$ $\text{\O}16 \times 2 \text{ L}=750$ $\text{\O}20 \times 2 \text{ L}=750$ </p> <p> $\text{\O}14$ $\text{\O}16$ $\text{\O}20$ </p>	 <p> гайка и втулка зажимная для медной трубки $\text{\O}15 \text{ G}1/2''$ обжим на медную трубку $\text{\O}15 \text{ G}1/2''$ </p>

Схема. Описание. Фото	Присоединительный элемент KAN-therm			Вспомогательные элементы
	Push/Platinum	Press	UltraLine	

ОТОПИТЕЛЬНЫЕ ПРИБОРЫ С НИЖНИМ ПОДКЛЮЧЕНИЕМ (ТИП VK) – ПОДВОДКА ИЗ ПОЛА

Подключение тройниками с трубкой Cu Ø15

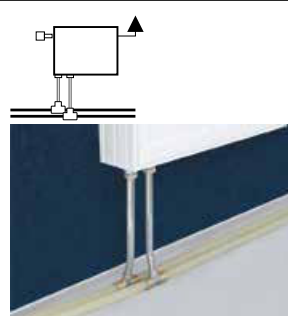
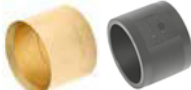




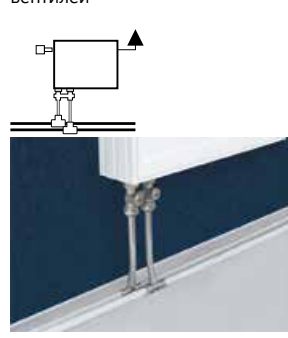





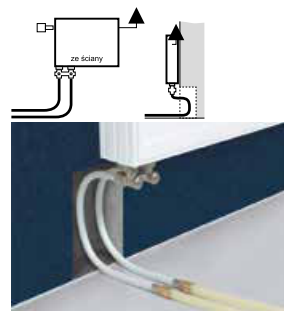
 <p>без присоединительных вентилей</p>	 <p>Ø12 × 2A Ø14 × 2A Ø18 × 2,5A Ø25 × 3,5A Ø32 × 4,4A</p> <p>L=300 Ø14×2 /Ø14×2 Ø18×2,5 /Ø18×2,5 Ø25×3,5 /Ø25×3,5 Ø32×4,4 /Ø32×4,4</p>	 <p>L=300 Ø16×2 /Ø16×2 Ø20×2 /Ø20×2 Ø20×2 /Ø16×2 левый Ø20×2 /Ø16×2 правый</p>	 <p>L=300 Ø14×2 /Ø14×2 Ø16×2 /Ø16×2 Ø20×2 /Ø20×2 Ø16×2 /Ø14×2 левый Ø16×2 /Ø14×2 правый Ø20×2 /Ø16×2 левый Ø20×2 /Ø16×2 правый</p>	 <p>обжим на медную трубку Ø15 G¹/₂"</p>  <p>корпус соединителя G¹/₂" × G¹/₂"</p>
 <p>с присоединительными прямыми вентильями</p>	 <p>L=300 Редукционный Ø18 × 2,5 /Ø18 × 2,5 левый Ø18 × 2,5 /Ø18 × 2,5 правый Ø25 × 3,5 /Ø18 × 2,5 левый Ø25 × 3,5 /Ø18 × 2,5 правый Ø32 × 4,4 /Ø25 × 3,5 левый Ø32 × 4,4 /Ø25 × 3,5 правый</p>	<p>L=750 Ø16×2 /Ø16×2 Ø20×2 /Ø20×2 Ø20×2 /Ø16×2 левый Ø20×2 /Ø16×2 правый</p>	<p>L=750 Ø14×2 /Ø14×2 Ø16×2 /Ø16×2 Ø20×2 /Ø20×2 Ø16×2 /Ø14×2 левый Ø16×2 /Ø14×2 правый Ø20×2 /Ø16×2 левый Ø20×2 /Ø16×2 правый</p>	 <p>гайка и втулка зажимная для медной трубки Ø15 G¹/₂"</p>
	<p>L=750 Ø14 × 2 /Ø14 × 2 Ø18 × 2,5 /Ø18 × 2,5 Ø25 × 3,5 /Ø25 × 3,5 Ø32 × 4,4 /Ø32 × 4,4</p> <p>L=750 Редукционный Ø18 × 2,5 /Ø18 × 2,5 левый Ø18 × 2,5 /Ø18 × 2,5 правый Ø25 × 3,5 /Ø18 × 2,5 левый Ø25 × 3,5 /Ø18 × 2,5 правый Ø32 × 4,4 /Ø25 × 3,5 левый Ø32 × 4,4 /Ø25 × 3,5 правый</p>	 <p>Ø14 Ø16 Ø20</p>	 <p>конусный соединитель на медную трубку Ø15 G³/₄"</p>	 <p>заглушка на медную трубку Cu Ø15</p>

Схема. Описание. Фото	Присоединительный элемент KAN-therm			Вспомогательные элементы
	Push/Platinum	Press	UltraLine	

ОТОПИТЕЛЬНЫЕ ПРИБОРЫ С НИЖНИМ ПОДКЛЮЧЕНИЕМ (ТИП ВК) – ПОДВОДКА ИЗ СТЕНЫ

Подключение непосредственное



без углового вентильного узла



$\varnothing 12 \times 2 G\frac{1}{2}$ "
 $\varnothing 12 \times 2 G\frac{3}{4}$ "
 $\varnothing 14 \times 2 G\frac{1}{2}$ "
 $\varnothing 14 \times 2 G\frac{3}{4}$ "
 $\varnothing 16 \times 2 G\frac{3}{4}$ "
 $\varnothing 18 \times 2,5 G\frac{3}{4}$ "



L=500
 $\varnothing 16 \times 2 / \varnothing 14 \times 2$
 $\varnothing 16 \times 2 / \varnothing 14 \times 2$
 $\varnothing 16 \times 2 / \varnothing 18 \times 2,5$



$\varnothing 14 \times 2 G\frac{3}{4}$ "
 $\varnothing 18 \times 2,5 G\frac{3}{4}$ "
 только для труб
 Platinum!



$\varnothing 14 G\frac{1}{2}$ "
 $\varnothing 14 G\frac{3}{4}$ "
 $\varnothing 16 G\frac{1}{2}$ "
 $\varnothing 16 G\frac{3}{4}$ "
 $\varnothing 20 G\frac{3}{4}$ "



$\varnothing 16 G\frac{1}{2}$ "
 $\varnothing 16 G\frac{3}{4}$ "
 $\varnothing 20 G\frac{3}{4}$ "



конусный соединитель на медную трубку $\varnothing 15 G\frac{3}{4}$ "



корпус соединителя $G\frac{1}{2}$ " x $G\frac{1}{2}$ "

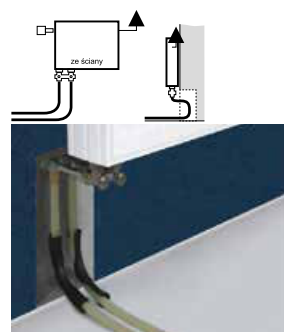


гайка и втулка зажимная для медной трубки $\varnothing 15 G\frac{1}{2}$ "



обжим на медную трубку $\varnothing 15 G\frac{1}{2}$ "

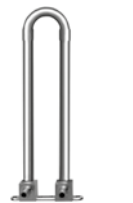
Подключение отводами с трубками Cu $\varnothing 15$ с кронштейном (одиночные и спаренные)



(с трубкой Cu 15 мм) к вентильному угловому узлу



$\varnothing 12 \times 2A$
 $\varnothing 14 \times 2A$
 $\varnothing 18 \times 2,5A$



$\varnothing 12 \times 2 L=210$
 $\varnothing 14 \times 2 L=200$
 $L=300$
 $\varnothing 18 \times 2,5 L=200$
 $L=300$



$\varnothing 16 \times 2 L=210$
 $\varnothing 16 \times 2 L=300$
 $\varnothing 16 \times 2 L=750$



$\varnothing 16 \times 2 L=200$
 $\varnothing 16 \times 2 L=300$



$\varnothing 14 \times 2 L=300$
 $\varnothing 16 \times 2 L=300$
 $\varnothing 20 \times 2 L=300$
 $\varnothing 14 \times 2 L=750$
 $\varnothing 16 \times 2 L=750$
 $\varnothing 20 \times 2 L=750$



$\varnothing 14 \times 2 L=300$
 $\varnothing 16 \times 2 L=300$
 $\varnothing 20 \times 2 L=300$



$\varnothing 14$
 $\varnothing 16$
 $\varnothing 20$



конусный соединитель на медную трубку $\varnothing 15 G\frac{3}{4}$ "



корпус соединителя $G\frac{1}{2}$ " x $G\frac{1}{2}$ "



гайка и втулка зажимная для медной трубки $\varnothing 15 G\frac{1}{2}$ "



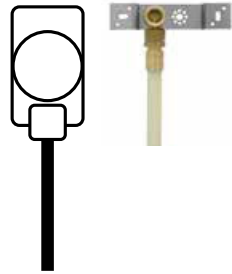
обжим на медную трубку $\varnothing 15 G\frac{1}{2}$ "

Узлы подключения приборов водоснабжения

Схема. Описание. Фото	Присоединительный элемент KAN-therm			Вспомогательные элементы
	Push/Push Platinum	Press	UltraLine	

УЗЛЫ ПОДКЛЮЧЕНИЯ ЗАЖИМНЫЕ – СКРЫТАЯ (В ШТРАБАХ) И ОТКРЫТАЯ РАЗВОДКА (ЗАДЕЛКА СУХИМ СПОСОБОМ)

Подключение одинарное



Только для мокрой заделки
Ø12 × 2 G $\frac{1}{2}$ "
Ø14 × 2 G $\frac{1}{2}$ "
Ø18 × 2,5 G $\frac{1}{2}$ "



Монтажные плитки

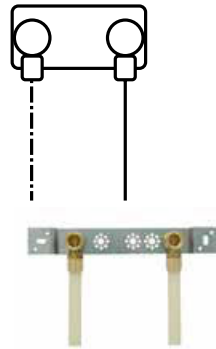


двойная (L=50, 80, 150 мм)
двойная L=50

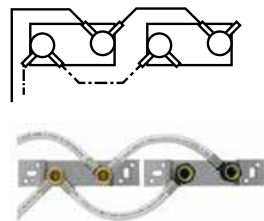


Только для мокрой заделки
одинарная
двойная (L=150 мм)
двойная (L=80 мм)
двойная (L=50 мм)

Подключение двойное (смесителя)



Подключение с ответвлением



Монтажные плитки



двойная (L=50, 80, 150 мм)
двойная L=50

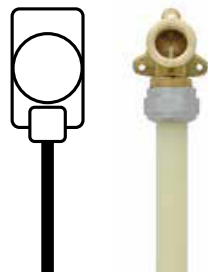


Только для мокрой заделки
одинарная
двойная (L=150 мм)
двойная (L=80 мм)
двойная (L=50 мм)

Схема. Описание. Фото	Присоединительный элемент KAN-therm		Вспомогательные элементы
	Push/Platinum	Press	

УЗЛЫ ПОДКЛЮЧЕНИЯ С ФИТИНГАМИ С НАРУЖНОЙ РЕЗЬБОЙ – ОТКРЫТАЯ РАЗВОДКА

Подключение одинарное



Ø14 × 2 G $\frac{3}{4}$ "
 Ø18 × 2,5 G $\frac{3}{4}$ "
 только для труб
 Platinum!



Ø14 G $\frac{1}{2}$ ", Ø14 G $\frac{3}{4}$ ", Ø16
 G $\frac{1}{2}$ ", Ø16 G $\frac{3}{4}$ ", Ø20 G $\frac{3}{4}$ "



G $\frac{1}{2}$ "
 G $\frac{3}{4}$ "
 монтажные плитки

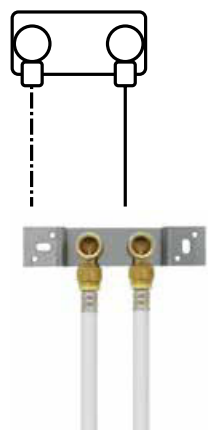


Ø16 G $\frac{1}{2}$ ", Ø16 G $\frac{3}{4}$ ", Ø20
 G $\frac{3}{4}$ "



двойная
 (L=50, 80, 150 мм)
 двойная L=50

Подключение двойное (смесителя)



Ø14 × 2 G $\frac{1}{2}$ "
 Ø14 × 2 G $\frac{3}{4}$ "
 Ø16 × 2 G $\frac{3}{4}$ "
 Ø18 × 2,5 G $\frac{3}{4}$ "
 (только для труб PE-RT
 и PE-Xc)



Ø16 × G $\frac{3}{4}$ "



G $\frac{1}{2}$ " × G $\frac{3}{4}$ "



G $\frac{1}{2}$ " × G $\frac{3}{4}$ "

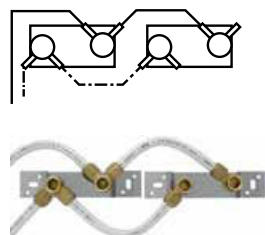


G $\frac{1}{2}$ "



G $\frac{1}{2}$ "

Подключение с ответвлением



G $\frac{1}{2}$ "



G $\frac{1}{2}$ "



G $\frac{1}{2}$ "
 G $\frac{3}{4}$ "
 монтажные плитки



G $\frac{1}{2}$ "



G $\frac{1}{2}$ "



двойная
 (L=50, 80, 150 мм)
 двойная L=50

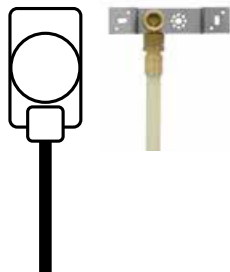


G $\frac{1}{2}$ "

Схема. Описание. Фото	Присоединительный элемент KAN-therm		Вспомогательные элементы
	Push/Platinum	Press	

УЗЛЫ ПОДКЛЮЧЕНИЯ С ФИТИНГАМИ С ВНУТРЕННЕЙ РЕЗЬБОЙ – ОТКРЫТАЯ РАЗВОДКА

Подключение одинарное



$\varnothing 14 \times 2 G 1/2''$
 $\varnothing 18 \times 2,5 G 1/2''$
 $\varnothing 25 \times 3,5 G 1/2''$
 $\varnothing 14 \times 2''$
 $\varnothing 18 \times 2,5A$
 $\varnothing 25 \times 3,5AA$



$\varnothing 14 \times 2 G 1/2''$
 $\varnothing 14 \times 2 G 1/2''$
 $\varnothing 16 \times 2 G 3/4''$
 $\varnothing 18 \times 2,5 G 3/4''$
 (только для труб PE-RT и PE-Xc)



G 1/2''



G 1/2''



$\varnothing 16 \times 2 G 1/2''$
 $\varnothing 20 \times 2 G 1/2''$



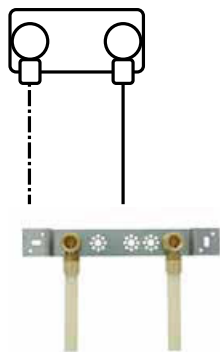
$\varnothing 16 \times 2 G 1/2''$

МОНТАЖНЫЕ ПЛИТКИ



двойная
 (L=50, 80, 150 мм)
 двойная L=50

Подключение двойное (смесителя)



G 1/2''



G 1/2''



G 1/2''



G 1/2''

8.6 Оборудование сжатого воздуха в системе KAN-therm

Кроме стандартного применения в отоплении и водоснабжении, элементы системы KAN-therm могут успешно использоваться для монтажа весьма специфичного оборудования для передачи сжатого воздуха. Оборудование для транспортировки сжатого воздуха - это набор труб, фитингов (отводы, тройники, переходники), соединителей, служащих для передачи сжатого воздуха от места его выработки до точек его отбора (механизмы, инструмент). Каждый из выше перечисленных элементов необходимо подобрать в соответствии с требованиями потребителя, качества, а также давления передаваемого воздуха.

Система трубопроводов, которая подает воздух до точек отбора, является одним из самых важных элементов всей системы. Речь идет как о магистральных трубопроводах для передачи сжатого воздуха, так и о подводящих трубопроводах к машинам. Все эти элементы в случае неправильного расчета и монтажа (например, заниженные диаметры как подающих, так и подводящих трубопроводов или слишком „усложненная“ прокладка трубопроводов) будут генерировать большие потери давления, и тем самым высокие эксплуатационные расходы. Это приведет к возрастанию потребления энергии компрессором, вследствие его работы при высоком давлении. Снижение рабочего давления компрессора на 1 бар, уменьшает расход энергии на 7%.

Область применения системы KAN-therm в оборудовании сжатого воздуха

Класс в соотв. ISO 8573-1	1 2 3 4 5 6						Примечания
	3	120	880	6000	7800	9400	
Содержание влаги [мг/м ³]							
Содержание масла [мг/м ³]	0,01	0,1	1	5	25	>25	
KAN-therm UltraLine	+	+	+	+	+	-	p _{max} = 10 бар
KAN-therm Push / Platinum	+	+	+	+	+	-	p _{max} = 10 бар
KAN-therm Press	+	+	+	+	+	-	p _{max} = 10 бар
KAN-therm PP PN16	+	+	+	+	+	-	p _{max} = 16 бар при 20 °C или 10 бар при 40 °C
KAN-therm PP PN20	+	+	+	+	+	-	p _{max} = 20 бар при 20 °C или 10 бар при 60 °C
KAN-therm Steel	+	+	+	-	-	-	p _{max} = 16 бар 12-54 мм; 10 бар >54 мм
KAN-therm Inox	+	+	+	+	+	*	p _{max} = 16 бар 12-54 мм; 10 бар >54 мм
KAN-therm Copper	+	+	+	+	+	*	p _{max} = 10 бар

+ возможная область применения при условии использования синтетических масел в качестве смазочных средств для компрессоров (использование минеральных масел не допускается)

* применение возможно после замены уплотнительных прокладок на Viton, а также при использовании минеральных масел в качестве смазочных средств для компрессоров

- отсутствует возможность применения

8.7 Промывка, испытания на герметичность и дезинфекция оборудования KAN-therm

По окончании монтажа оборудования KAN-therm необходимо провести испытания давлением. Их необходимо проводить перед замоноличиванием трубопроводов, заделкой борозд штрабы и каналов. Испытания на герметичность следует проводить водой (гидравлические испытания). Если отсутствуют благоприятные условия для проведения гидравлических испытаний (например, низкие температуры), испытания можно провести сжатым воздухом.



Внимание

В случае необходимости опорожнения оборудования KAN-therm Steel после испытаний, проверку герметичности такого оборудования рекомендуется проводить сжатым воздухом.

Перед проведением гидравлических испытаний необходимо:

- отсоединить арматуру и устройства, которые могут нарушить процесс испытаний или могут быть повреждены (например, расширительные баки, предохранительные клапаны),
- тщательно промыть оборудование, промывку системы выполнять подготовленной водой или при помощи рабочей среды, которая должна в конечном счете транспортироваться оборудованием. Во время процесса промывки следует обеспечить, по крайней мере, однократный обмен емкости системы,
- заполнить рабочей средой (например, чистой водой) и удалить воздух,
- стабилизировать температуру воды относительно температуры окружающей среды.

Для испытаний необходимо использовать манометр, диапазон измерения которого на 50 % больше пробного давления и одно деление шкалы составляет 0,1 бар. Манометр должен быть установлен в самой нижней точке системы. Температура воздуха в помещении, где проводятся испытания, не должна изменяться.

Величина пробного давления (в зависимости от вида оборудования), а также условия проведения испытаний для всех систем KAN-therm представлены в таблице.

Величина пробного давления $P_{пр}$ [бар]		
	Испытания водой	Испытания сжатым воздухом
Системы отопления и охлаждения	$P_{раб} + 2$ но не меньше 4 бар	1,5 до 3,0 [бар]*
Системы водоснабжения	$P_{раб} \times 1,5$ [бар]	

* Максимальное пробное давление при проведении испытаний сжатым воздухом ограничено до 3,0 [бар] по соображениям безопасности. Допускается использование более высокого давления, не превышающего допустимого рабочего давления соответствующей инсталляционной системы в оборудовании сжатого воздуха, при условии обеспечения безопасности персонала.

Шаг 1 - предварительное испытание при пониженном давлении		
Инсталляционная система	UltraLine, Push, Push Platinum, Press, PP, панельное отопление	Steel, Inox, Copper
Давление предварительного испытания	1,0 до 4,0 бар (очищенная вода) или 1,5 до 2,0 бар (сжатый воздух)	
Длительность предварительного испытания	позволяющая визуально проверить все соединения	
Условия приемки	отсутствие течи и появления капель воды	

Шаг 2 - предварительное основное испытание пробным давлением $P_{пр}$		
Инсталляционная система	UltraLine, Push, Push Platinum, Press, PP, панельное отопление	Steel, Inox, Copper
Длительность испытания	60 мин (в первой половине повышать давление в три приема с интервалом в 10 мин до $P_{пр}$)	не проводится
Допустимое падение давления	0,6 [бар]	
Условия приемки	отсутствие капель воды и течи	
Шаг 3 - главное испытание пробным давлением $P_{пр}$		
Инсталляционная система	UltraLine, Push, Push Platinum, Press, PP, панельное отопление	Steel, Inox, Copper
Длительность испытания	120 мин	30 мин
Допустимое падение давления	0,2 [бар]	0,0 [бар]
Условия приемки	отсутствие капель воды, течи и чрезмерного падения давления	



Внимание: Допускается не проводить предварительное испытание с пониженным давлением (шаг 1), если не используется функция LBP.

По окончании испытания на герметичность необходимо составить протокол, в котором должны быть зафиксированы значения пробного давления, длительность испытания согласно процедуре, падение давления, а также запись о положительном (или отрицательном) результате прохождения испытаний. Протокол может быть оформлен на бланке.

После положительных результатов испытаний на герметичность систем отопления или ГВС с помощью холодной воды, необходимо провести испытания на герметичность с использованием горячей воды.

Испытания на герметичность сжатым воздухом

В соответствии с действующими нормами допускается в обоснованных ситуациях (например, в случае возможного замерзания оборудования или возникновения коррозии) проведение испытаний на герметичность с использованием сжатого воздуха.

Воздух не должен содержать масла. В случае системы KAN-therm Steel, сжатый воздух должен быть также лишен влаги. Максимальное значение пробного давления 3 бар (0,3 МПа). Температура воздуха в помещении, где проводятся испытания, не должна изменяться (макс. +/- 3 °C). Выявить негерметичные места можно акустическим способом или, но только после консультации с техническим отделом KAN, с помощью пенящей жидкости. Результаты испытаний признаются положительными, если все соединения герметичны и показания на контрольном манометре в пределах нормы



ВНИМАНИЕ:

Некоторые из пенообразующих средств, служащих для локализации утечки при испытаниях на герметичность, которые проводятся с помощью сжатого воздуха, могут отрицательно повлиять на материал труб и фитингов. Перед их использованием проконсультируйтесь в компании KAN.

8.8 Дезинфекция оборудования системы KAN-therm

Система KAN-therm (за исключением системы KAN-therm Steel) предназначена для монтажа оборудования питьевого водоснабжения и имеет необходимые гигиенические сертификаты. Вид инсталляционных материалов не влияет на размножение патогенных микроорганизмов или ухудшение свойств воды, предназначенной для потребления.

Однако в результате ошибок в процессе строительства или в процессе эксплуатации оборудования, а также периодов простоя или загрязнения водопроводной воды необходимо будет провести дезинфекцию оборудования. Следует помнить, что дезинфекция устраняет только последствия загрязнения - перед ее проведением следует устранить причины загрязнения рабочей среды.

Термическая дезинфекция

Термическая дезинфекция проводится с использованием чистой подготовленной воды при повышенной температуре. Для эффективного проведения термической дезинфекции необходимо обеспечить, чтобы через все точки водоразбора был поток воды при 70°C в течение не менее 3 минут. Следует обратить особое внимание, чтобы в любой точке системы не были превышены допустимые рабочие параметры (максимальная допустимая температура как функция рабочего давления) данной инсталляционной системы. Одновременно необходимо обеспечить безопасность всем пользователям данной системы (свести к минимуму риск ожогов).

Обратите внимание на то, что работа системы при повышенных температурах сокращает срок службы инсталляционных материалов, и, следовательно, ее следует проводить только периодически.

Химическая дезинфекция

Химическую дезинфекцию можно проводить в системах питьевого водоснабжения, смонтированных на базе всех систем KAN-therm. Химическая дезинфекция проводится при комнатной температуре (не выше 25°C), при использовании доз реагентов и времени воздействия, указанных изготовителем препарата. Перед использованием химических препаратов необходимо получить письменное подтверждение отсутствия их негативного влияния на составные элементы оборудования. В ходе проведения химической дезинфекции необходимо не допускать потребление воды из системы для пищевых целей.

Примеры средств химической дезинфекции, допущенных для использования в системах KAN-therm:

Название вещества	Макс. допустимая концентрация	Время действия в оборудовании
Перекись водорода H ₂ O ₂	150 мг/л активного вещества	макс. 12 часов
Гипохлорит натрия NaOCl	50 мг/л активного вещества	
Гипохлорит кальция Ca(OCl) ₂	50 мг/л активного вещества	
Диоксид хлора ClO ₂	6 мг/л активного вещества	



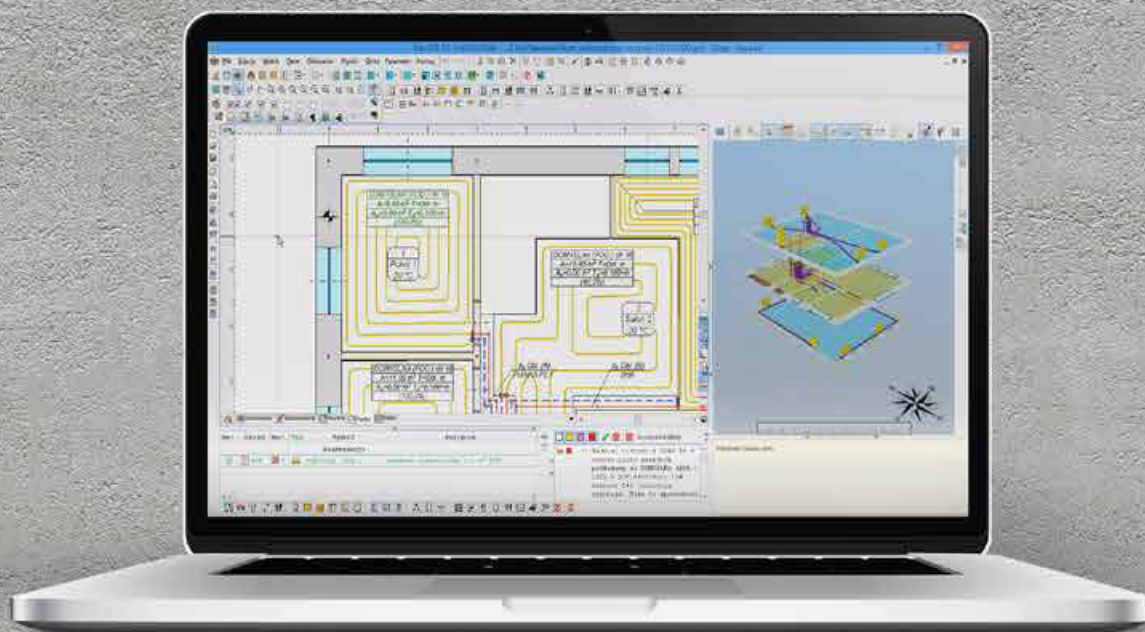
Указанные выше концентрации и время действия веществ не могут быть превышены ни в одной точке системы.



Во время дозирования химических веществ, использовать средства индивидуальной защиты. Недопустимо сочетание термической дезинфекции и химической дезинфекции.



Install your **future**



SYSTEM **KAN-therm**

Проектирование оборудования

Оглавление

9 Проектирование оборудования

9.1 Программы KAN-therm – помощь проектировщику	209
9.2 Гидравлические расчеты оборудования KAN-therm	210
Расчеты систем водоснабжения	210
Расчет трубопроводов системы центрального отопления (ц.о.)	212
9.3 Тепловая изоляция оборудования KAN-therm	213

9 Проектирование оборудования

9.1 Программы KAN-therm – помощь проектировщику

Принципы проектирования оборудования водоснабжения и отопления KAN-therm не отличаются от общепринятых, основанных на актуальных нормах и правилах расчета оборудования. Компания KAN рекомендует воспользоваться фирменными программами, помогающими при проектировании и значительно улучшающими процесс расчетов. Эти программы содержат каталоги всех видов труб, имеющихся в торговом предложении. Тем самым проектировщики получают универсальные инструменты, позволяющие свободно проводить расчеты практически в каждой системе, существующей в монтажной технике.

Полное предложение программного обеспечения KAN включает:

- 1 Программа KAN OZC используется для поддержки расчета проектной тепловой нагрузки помещений, определения сезонной потребности в тепловой и охлаждающей энергии в зданиях и подготовки Энергетических сертификатов для зданий и их частей. Программа также выполняет анализ влажности строительных перегородок.
- 2 Программа KAN SET - это комплексный инструмент для поддержки проектирования, который объединяет в одном проекте расчеты систем холодного и горячего водоснабжения вместе с циркуляцией, а также центрального отопления и охлаждения. Он состоит из трех модулей:
 - Модуль расчета системы центрального отопления, в том числе напольного отопления.
 - Модуль расчета систем холодного и горячего водоснабжения вместе с циркуляцией.
 - Модуль расчета системы центрального охлаждения.
- 3 KAN SET For Revit - это плагин для программы Autodesk® Revit®, который позволяет импортировать проект из программы KAN SET Pro в программу Autodesk® Revit®. Предоставляет возможность легко и удобно проектировать инженерные системы с использованием системы KAN-therm.

Подробная информация доступна на сайте www.kan-therm.com.

9.2 Гидравлические расчеты оборудования KAN-therm

Ниже представлены основные формулы и зависимости, а также указания, используемые при традиционном расчете диаметров трубопроводов, расчете потерь давления и гидравлической увязке оборудования водоснабжения и отопления. Неотъемлемой частью этого раздела является Приложение к Справочнику „Таблицы для гидравлических расчетов“.

Расчеты систем водоснабжения

Процесс проектирования систем водоснабжения KAN-therm базируется на правилах, описанных польской нормой PN-92/B-01706 „Водоснабжение. Требования к проектированию“. В отличие от традиционных стальных систем, благодаря меньшей шероховатости стенок полимерных труб KAN-therm и стальных труб KAN-therm Inox, значительно ограничена доля линейных сопротивлений среди общих сопротивлений системы. Также нет нужды завышать диаметры с учетом возможного зарастания труб. Коэффициенты к относительной шероховатости труб следует принимать в соответствии со значениями, приведенными в предыдущих разделах этого справочника.

Расчетный расход q воды в системе определяется на основе формул, приведенных в норме. Для жилых зданий этот расход можно определить, пользуясь нормативными расходами точек водоразбора по таблице 1 Приложения. После суммирования нормативных расходов можно рассчитать расход q или определить его из таблицы 2 Приложения.

Ориентировочные диаметры подводящих труб KAN-therm к точкам водоразбора

Номинальный диаметр точки водоразбора d_n [мм]	Ориентировочные диаметры подводки к точке водоразбора				
	Трубы KAN-therm UltraLine	Трубы PE-X, PE-RT KAN-therm Push	Многослойные трубы KAN-therm Press	Трубы PP-R KAN-therm PP	Трубы из нержавеющей стали KAN-therm Inox и медные трубы
15	14×2; 16×2,2	14×2; 18×2,5	14×2; 16×2	16×2,7; 20×1,9; 20×2,8; 20×3,4	15×1,0
20	20×2,8; 25×2,5	25×3,5	20×2	20×1,9; 25×3,5; 25×4,2	18×1,0
25	32×3	32×4,4	25×2,5; 26×3	25×2,3; 32×4,4; 32×5,4	22×1,2

Располагая значением q , а также величиной допустимых скоростей на данном участке системы, можно предварительно определить диаметр трубопровода. Следующий шаг – это расчет потерь давления Δp , состоящих из линейных сопротивлений $\Delta p_L = R \times L$ и местных сопротивлений Z участков системы.

Расчет линейных потерь давления для отдельных участков трубопровода определяется по общеизвестной формуле:

$$\Delta p_L = R \times L = \lambda \times \frac{L}{d} \times \frac{v^2}{2} \times \rho$$

где:

R [Па/м]	удельные линейные потери давления
λ	коэффициент линейных гидравлических сопротивлений с учетом коэффициента шероховатости труб
L [м]	длина участка данного диаметра
d [м]	внутренний диаметр трубопровода
v [м/с]	средняя скорость движения воды в трубопроводе
ρ [кг/м ³]	плотность воды

Для непосредственного определения линейных потерь трубопроводов (для разных расходов, диаметров труб и температуры воды 10 °С, а также 60 °С) служат таблицы 3 – 20 Приложения. Потери давления в местных сопротивлениях Z можно определить по формуле:

$$Z = \zeta \times \frac{v^2 \times \rho}{2}$$

где:

Z [Па/м]	потери давления в местных сопротивлениях
ζ	коэффициент местных сопротивлений

Значения коэффициентов местных сопротивлений для фитингов в системах KAN-therm приводятся в таблицах "Приложения". Для фитингов KAN-therm Inox даны значения ζ и приведенные длины, эквивалентные местным сопротивлениям этих элементов.

Значения ζ для других устройств и арматуры можно получить из нормы PN-76/M-34034 либо у производителя.

Для полимерного оборудования KAN-therm UltraLine, Push, Press и PP скорости движения воды в трубопроводах могут быть выше, чем указаны в норме (в скобках):

Ориентировочные скорости движения в трубопроводах KAN-therm в системах водоснабжения	[м/с]
на вводе воды в здание	v = 1,0 – 2,0 (1,5)
в разводящих трубопроводах	v = 1,0 – 2,0 (1,5)
в стояках	v = 1,0 – 2,5 (2,0)
на участках от стояка к приборам	v = 1,5 – 3,0 (2,0)

Вспомогательным критерием подбора диаметров труб может быть максимальная допустимая скорость движения воды в зависимости от длительности пикового расхода, а также от величины коэффициента сопротивления арматуры, установленной на расчетном участке системы (в соотв. DIN 1988).

Максимальные скорости движения в системах водоснабжения

Вид трубопровода	Максимальная скорость движения воды [м/с] во время пикового расхода	
	≤ 15 мин.	> 15 мин.
Подводки	2	2
Участки разводящих трубопроводов с арматурой с малым коэф. сопрот. (<2,5), например, шаровые вентили	5	2
Участки разводящих трубопроводов с арматурой с большим коэф. сопрот. (>2,5), например, клапаны обратные, прямые	2,5	2

Полимерные трубы KAN-therm в меньшей степени подвержены вибрации и распространению шумов, поэтому возможен выбор более высоких скоростей, чем в системах с традиционными металлическими трубами. Рекомендуется использовать арматуру (вентили) с низкими сопротивлениями расходу.

Для расчета объема горячей и циркуляционной воды в трубопроводах необходимо принимать значения водоемкости труб KAN-therm, которые указаны в таблицах с размерными характеристиками труб в разделах с описанием каждой из систем KAN-therm.

Расчет трубопроводов системы центрального отопления (ц.о.)

Гидравлический расчет систем отопления состоит в подборе диаметров трубопроводов, а также регулирующих элементов таким образом, чтобы было гарантировано поступление соответствующего количества теплоносителя к каждому отопительному прибору, а вся гидравлическая система ц.о. должна быть уравновешена (увязана).

Расчет трубопроводов KAN-therm системы центрального отопления необходимо проводить в соответствии с действующими нормами.

Вспомогательным критерием при подборе диаметров трубопроводов ц.о. является принятие таких скоростей движения воды в трубопроводах, которые соответствовали бы экономичным линейным потерям давления в диапазоне 150–200 Па/м. Необходимо также учитывать правило, что скорость движения теплоносителя не должна превышать границы бесшумной работы системы (вместе с арматурой). Дополнительным критерием могут быть рекомендованные скорости в отдельных трубопроводах:

Ориентировочные скорости движения теплоносителя в трубопроводах KAN-therm в системах отопления	[м/с]
в магистральных	до 1,0 м/с
в стояках	0,2 – 0,4 м/с
в подводках к отопительным приборам	0,4 м/с или выше на участках без уклона (для обеспечения выпуска воздуха из трубопроводов).

Это ориентировочные значения. Гидравлическое сопротивление системы является результирующим критерием, как и требование в поддержке авторитетов термостатических вентилей в пределах 0,3 – 0,7.

В частных домах, с малым объемом оборудования, нередко можно столкнуться с появлением слишком больших авторитетов термостатических вентилей. В этом случае необходимо подбирать более высокие скорости теплоносителя в трубопроводах, чтобы большая часть требуемого давления была потеряна в трубах.

В больших системах можно столкнуться со слишком малыми авторитетами термостатических вентилей. Тогда необходимо подбирать меньшие скорости в трубопроводах, представляющих собой общую часть оборудования (стояки, магистрали), но нагружать квартирные разводки (выполненные из труб PE-RT, PE-X и многослойных в системе KAN-therm UltraLine, Push/ Push Platinum, а также из многослойных труб в системе KAN-therm Press) либо применять стабилизаторы давления и нагружать поквартирные разводки.

В KAN-therm Push для подключения отопительных приборов мощностью до 2000 Вт, принимая во внимание гидравлические условия и тепловую эффективность системы, предпочтительнее использовать трубы PE-RT и PE-X с диаметрами 12 мм.

Диаметры трубопроводов необходимо подбирать таким образом, чтобы в каждом кольце сумма потерь давления при расчетных расходах теплоносителя была равна располагаемому давлению.

Гидравлические сопротивления участков трубопроводов состоят из линейных сопротивлений, а также суммы местных сопротивлений Z на участке:

$$\Delta p_L = R \times L + Z \quad \text{где} \quad Z = \sum \zeta \times \frac{v^2 \times \rho}{2}$$

Δp [Па]	гидравлическое сопротивление (потери давления)
R [Па/м]	удельное линейное сопротивление (потери давления) участка
L [м]	длина участка
Z [Па]	местные сопротивления (потери давления) на участке
$\sum \zeta$	сумма местных сопротивлений на участке
v [м/с]	скорость воды на участке
ρ [кг/м ³]	плотность воды

Удельные линейные потери давления R в трубопроводах KAN-therm в зависимости от величины расхода воды и средней температуры можно определить, пользуясь соответствующими таблицами в Приложении „Таблицы для гидравлических расчетов“. Значения коэффициентов местных сопротивлений для фитингов в отдельных системах KAN-therm также приводятся в таблицах Приложения.

Дополнительные замечания

- При прокладке трубопроводов к отопительным приборам в толще пола, отопительные приборы должны быть оснащены индивидуальными воздуховыпускными клапанами (ручными или автоматическими). В случае распределительной разводки, распределители также должны быть оснащены воздуховыпускными клапанами.
- Проектируя оборудование из полимерных труб (KAN-therm UltraLine, Push, Press и PP) необходимо предусмотреть их защиту от повышения температуры воды (в случае аварии) сверх допустимого значения
- В оборудовании отопления KAN-therm существует возможность применения иного теплоносителя, чем вода, например, незамерзающие жидкости. При проектировании таких систем необходимо учитывать физические свойства используемых жидкостей, которые отличаются от свойств воды. Необходимо также получить от производителя подтверждение о стойкости трубопроводов и соединителей к этим субстанциям.

9.3 Тепловая изоляция оборудования KAN-therm

В зависимости от вида оборудования тепловая изоляция трубопроводов должна ограничивать величину теплопотерь (в системах отопления и горячего водоснабжения) или ограничивать потери холода в системах охлаждения. В случае холодного водоснабжения тепловая изоляция ограничивает нагрев воды в трубопроводах, а также предохраняет от появления конденсата на трубопроводах. В соответствии с обязательными нормами тепловая изоляция разводящих трубопроводов в системах центрального отопления, горячего водоснабжения (в том числе циркуляционных трубопроводов), а также в системах охлаждения должна соответствовать требованиям, которые выборочно представлены в таблице. Приведенные данные касаются всех систем KAN-therm, независимо от типа материала.

Минимальная толщина теплоизоляции в системах отопления, охлаждения, а также горячего водоснабжения

№	Вид трубопровода	Наружные диаметры труб KAN-therm					Минимальная толщина теплоизоляции ($\lambda = 0,035 \text{ Вт}/(\text{м} \times \text{К})^1$)
		UltraLine	Push	Press	Steel/Inox/Copper	PP	
1	Внутренний диаметр до 22 мм	14, 16, 20, 25	12, 14, 18, 25	14, 16, 20, 25, 26	12, 15, 18, 22	16, 20, 25, 32 (PN20)	20 мм
2	Внутренний диаметр от 22 до 35 мм	32	32	32, 40	28, 35	32 (PN10, PN16), 40	30 мм
3	Внутренний диаметр от 35 до 100 мм			50, 63	42; 54; 64; 66,7; 76,1; 88,9	50, 63, 75, 90, 110	равна внутреннему диаметру трубы
4	Внутренний диаметр свыше 100 мм				108; 139,7; 168,3		100 мм
5	Арматура и трубопроводы в соотв. поз. 1-4, проходящие через стены или перекрытия, перекрещивание трубопроводов						1/2 от значения с поз. 1-4
6	Трубопроводы ц. о. в соотв. поз. 1-4, проложенные в строительных конструкциях между отопляемыми помещениями разных пользователей						1/2 от значения с поз. 1-4
7	Трубопроводы в соотв. поз. 6, проложенные в полу						6 мм
8	Трубопроводы системы охлаждения, проходящие внутри здания ²⁾						50% от значения с поз. 1-4
9	Трубопроводы системы охлаждения, проходящие снаружи здания ²⁾						100% от значения с поз. 1-4

1) при использовании изоляционного материала с иным коэффициентом теплопроводности, чем в таблице, необходимо соответственно скорректировать толщину изоляционного слоя,

2) теплоизоляция должна быть воздухопроницаемой.



Внимание

Для трубопроводов KAN-therm холодного водоснабжения рекомендуемые толщины теплоизоляции, предотвращающие нагрев воды, а также появление конденсата, приводятся ниже в таблице. Для других коэффициентов теплопроводности изоляционного материала, приведенные значения необходимо скорректировать.

Минимальная толщина теплоизоляции в системах холодного водоснабжения

Месторасположение трубопровода	Толщина изоляции ($\lambda = 0,04 \text{ Вт}/(\text{м} \times \text{К})$)
Трубопровод в неотапливаемом помещении	4 мм
Трубопровод в отопляемом помещении	9 мм
Трубопровод в канале без трубопроводов с теплой или горячей рабочей средой	4 мм
Трубопровод в канале с трубопроводами с теплой или горячей рабочей средой	13 мм
Трубопровод в штрабе стены, стояки	4 мм
Трубопровод в штрабе стены, в нише с трубопроводами с теплой или горячей рабочей средой	13 мм
Трубопровод в толще пола (замоноличены в бетоне)	4 мм

Материал теплоизоляции не должен влиять негативно на трубопроводы и соединители, должен быть химически нейтрален по отношению к материалам этих элементов.

10 Информация и рекомендации по безопасности

Дата выпуска технической информации находится на обложке. Чтобы обеспечить безопасность использования и надлежащее функционирование наших продуктов, необходимо регулярно проверять, есть ли новая версия технической информации. Текущую техническую информацию можно найти на веб-сайте www.kan-therm.com, а также в ближайшем торговом представительстве KAN Sp. z o.o.

Этот документ защищен авторским правом, особенно в области защиты права на воспроизведение в любой форме. KAN Sp. z o.o. стремится, чтобы представленная в нем информация была актуальной и без ошибок, тем не менее, могут появиться мелкие описки или несоответствия. Мы оставляем за собой право вносить исправления и технические изменения в данный документ.

Во время монтажа оборудования необходимо также соблюдать действующие законы, нормы, постановления и национальное законодательство, а также любые указания и инструкции, содержащиеся в этой технической информации.

Перед началом монтажных работ следует ознакомиться со всеми правилами техники безопасности, а также инструкциями обслуживания и монтажа. В случае, если они непонятны или возникают сомнения относительно их содержания, просим связаться с ближайшим Техническим отделом компании KAN. Предоставляемые инструкции обслуживания и эксплуатации необходимо сохранять и передавать следующим участникам строительного процесса или клиентам. Несоблюдение указаний, изложенных в данном документе, может привести к аварии и повреждению имущества или травмам.

Использование по назначению

Систему KAN-therm следует проектировать, монтировать и эксплуатировать в соответствии с указаниями, описанными в настоящей технической информации и согласно действующим стандартам. Другое применение является неприемлемым и нецелевым использованием изделий. Это касается как элементов, предназначенных для монтажа инсталляционных систем, так и инструмента, используемого для выполнения соединений.

Несмотря на использование самых качественных материалов, KAN Sp. z o.o. не может обеспечить их соответствие для любого типа применения. Следует обратить внимание на этот факт, также в случае транспортировки воды с высокой агрессивностью - высокое содержание растворенных веществ, таких как бикарбонат или хлорид, может повлиять на ускоренную коррозию латунных сплавов.

В особенности, не следует превышать допустимых концентраций:

- ионов хлора (Cl^-) ≤ 200 мг/л
- сульфатных ионов (SO_4^{2-}) ≤ 250 мг/л
- ионов карбоната кальция (CaCO_3^{2-}) ≤ 5 мг/л при $\text{pH} \geq 7,7$

Для сфер применения, которые не включены в данную техническую информацию (нестандартное использование), необходимо проконсультироваться с Техническим отделом KAN с целью подтверждения возможности такого применения.

Квалификация участников строительного процесса

Монтаж систем KAN-therm следует доверить авторизованным и квалифицированным монтажникам. Монтажные работы могут выполняться только обученным персоналом, имеющим соответствующую квалификацию.

Общие меры предосторожности

Рабочее место и используемые элементы, а также инструменты для выполнения соединений должны содержаться в чистоте и надлежащем техническом состоянии. Используйте только оригинальные элементы системы KAN-therm, предназначенные для данного типа соединения. Использование внесистемных элементов, инструмента, неапробированного производителем, использование материалов для других применений, чем те, которые предусмотрены, или превышение их допустимых рабочих параметров может привести к авариям, несчастным случаям или другим опасностям.



Install your **future**



ПРОДУКЦИЯ ТОРГОВОЙ МАРКИ KAN-therm ЭКСПОРТИРУЕТСЯ В 68 СТРАН МИРА.

KAN имеет филиалы в Польше, представительства в Германии, России, Беларуси, Украине и в Венгрии.
Дистрибьюторская сеть охватывает Европу, значительную часть Азии, достигает также Африки и Америки.














ООО КАН-ТЕРМ ЮЕЙ

03117 Киев, пр. Победы, 67, корпус G
Тел.: +38 (044) 379-14-55

www.kan-therm.com

Multisystem **KAN-therm**

Комплексная инсталляционная мультисистема, включающая в себя самые современные взаимно дополняющие технические решения в сфере трубопроводного оборудования внутреннего водоснабжения и отопления, пожаротушения и технологического оборудования.

UltraLine	
Push/Push Platinum	
Press	
PP	
Steel	
Inox	
Groove	
Copper, Copper Gas	
Sprinkler	
Панельное отопление и автоматика	
Football Системы для стадионов	
Монтажные шкафчики и распределители	