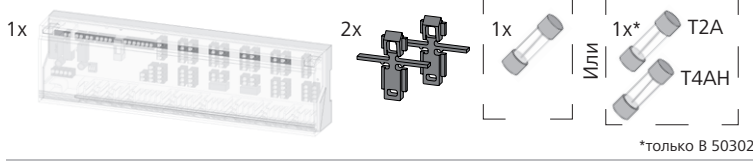


B 50302	24V / 230 V	
B 41402	B 40502	B 40602
B 21402	B 20502	B 20602
		24 V
		230 V

1 Объем поставки



*только B 50302

2 Об этом руководстве

Приступая к работе с базовым модулем, следует внимательно полностью прочитать настоящее руководство. Руководство следует хранить и передавать следующим пользователям.

В настоящем руководстве отдельные позиции наименований устройств заменяются буквой х. В зависимости от позиции, буква х заменяет указание нескольких соответствующих типов устройств. Напр., В х1402 означает В 41402 и В 21402. Просмотреть и скачать это и другие руководства можно на странице www.ezr-home.de.

Символы имеют следующие значения:

- перечень,
- опасность поражения электрическим током,
- важная информация.

3 Безопасность

3.1 Использование по назначению

Назначение базового модуля:

- регулирование температуры в отдельном помещении с макс. 10 зонами (в зависимости от используемого типа) для систем отопления и охлаждения,
- подключение до 18 позиционных приводов и 10 комнатных панелей управления (в зависимости от используемого типа),
- подключение позиционных приводов с направлением управляющего воздействия НЗ (закрит в обесточенном состоянии) или НО (открыт в обесточенном состоянии) в зависимости от используемого регулятора
- подключение внешнего таймера
- в зависимости от используемого типа, подключение насоса или котла, датчика сигналов СО, ограничителя температуры или датчика точки росы
- стационарная инсталляция

Любое иное использование, изменения и переоборудование категорически запрещены и приводят к опасностям, за которые производитель ответственности не несет.

3.2 Инструкции по технике безопасности

Для избежания несчастных случаев с людьми и материального ущерба следует соблюдать все инструкции по технике безопасности, приведенные в настоящем руководстве.

ПРЕДУПРЕЖДЕНИЕ

Опасность поражения электрическим током базового модуля!

- Прежде, чем открыть базовый модуль, следует выключить сетевое напряжение и заблокировать его от повторного включения.
- Открывать устройство могут только авторизованные специалисты.
- Отключить подаваемое постороннее напряжение и заблокировать его от повторного включения.
- Использовать только технически исправное изделие.
- Не эксплуатировать устройство без крышки.
- Изделие не предназначено для использования лицами (включая детей) с ограниченными физическими, сенсорными или умственными способностями, а также лицами без соответствующего опыта и/или знаний. При необходимости такие люди должны находиться под присмотром лица, ответственного за их безопасность, или получать от такого лица соответствующие инструкции по использованию изделия.
- Убедиться, что дети не играют с прибором. Дети должны находиться под присмотром.
- В аварийной ситуации обесточить всю систему регулирования температуры в отдельном помещении.

3.3 Условия касательно персонала

Электромонтажные работы проводятся в соответствии с действующими национальными стандартами, а также предписаниями местного предприятия энергоснабжения. Настоящее руководство предполагает наличие специальных знаний, аттестованных посредством соответствующих дипломов государственного образца по одной из следующих специальностей:

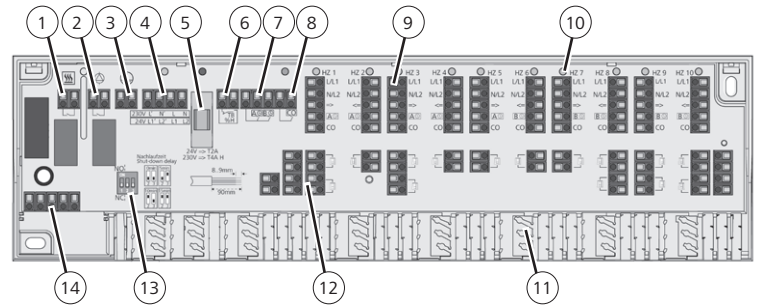
- Специалист по установке сантехнического, нагревательного и вентиляционного оборудования
- Специалист по установке электрооборудования/
- инженер-электронщик

в соответствии с официально опубликованными в ФРГ названиями профессий, а также сопоставимыми дипломами об окончании соответствующего учебного заведения в соответствии с правом европейского сообщества.

4 Обзор устройства

4.1 Разъемы и индикаторы

Далее представлена полная комплектация. В зависимости от имеющегося базового модуля, отдельные позиции могут отсутствовать.



- | | |
|---|--|
| 1 Вывод для котла | 8 Переключение Отопление/охлаждение |
| 2 Вывод для насоса | 9 Вывод для регуляторов |
| 3 Вывод для провода защитного заземления (только для 230 В) | 10 Светодиоды |
| 4 Электропитание | 11 Кабельный амортизатор |
| 5 Предохранитель | 12 Вывод для позиционных приводов |
| 6 Ограничитель температуры или датчик точки росы | 13 ДИП-переключатели |
| 7 Канал понижения, внешний таймер | 14 Контакты для крышки корпуса с встроенными системными часами |

4.2 Технические характеристики

Рабочее напряжение:	B50302: 24 В ±20 %, 50 Гц 230 В ±10 %, 50 Гц
	V4xx02: 24 В ±20 %, 50 Гц
	B2xx02: 230 В ±10 %, 50 Гц
Потребляемая мощность:	24 В: 30 ВА 230 В: 50 ВА
Защита:	24 В: T2A 230 В: T4AN
Количество зон нагрева:	6 или 10
Макс. количество регуляторов:	6 или 10
Позиционные приводы:	6 зон нагрева: макс. 15 10 зон нагрева: макс. 18
Номинальная нагрузка всех приводов:	макс. 24 Вт
Система управления насосом/котлом ^{2,3}	
Коммутационная способность:	2 А, 200 ВА при индуктивной нагрузке
Задержка при включении:	2 мин
Фиксируемое/регулируемое время реакции:	2 мин / 5 - 15 мин ³
Функция защиты клапана ⁴ :	14 дней на 10 мин
Функция защиты насоса:	14 дней на 1 мин
Направление упр. воздействия:	НО или НЗ ¹ / НЗ ² / регулируемое ³
Температура окружающей среды:	от 0 до +50 °С
Температура хранения:	от -20 до +70 °С
Влажность окружающей среды:	80 % для моделей без отвода конденсата
Вид защиты:	24 В: III 230 В: II IP 20
Степень защиты:	90 x 326,5 x 50 мм
Размеры (В x Ш x Г):	6 зон нагрева: 427,6 г ±35 г 10 зон нагрева: 449 г ±35 г
Вес:	

¹ В 50302 (в зависимости от регулятора) ³ В 40502, В 40602, В 20502, В 20602
² В 41402, В 21402 ⁴ Опция

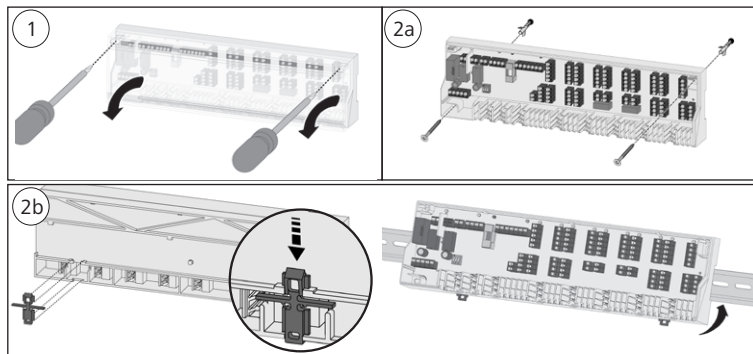
4.3 Соответствие стандартам

Настоящее изделие имеет маркировку CE и, таким образом, соответствует требованиям директив:

- 2004/108/ЕС с изменениями «Директива совета ЕС об унификации законодательных предписаний стран-участниц в отношении электромагнитной совместимости»
- 2006/95/ЕС с изменениями «Директива совета ЕС об унификации законодательных предписаний стран-участниц в отношении электрооборудования в пределах определенного диапазона значений напряжения»
- 2011/65/ЕС «Директива об ограничении использования некоторых вредных веществ в электрическом и электронном оборудовании»

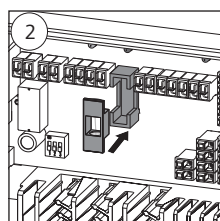
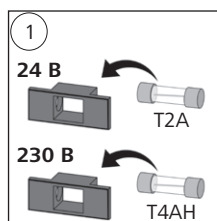
Для всего оборудования возможны дополнительные требования по защите, за соблюдение которых отвечает монтажник.

5 Монтаж



1. Снять крышку.
2. Установить базовый модуль. При настенном монтаже базовый модуль, в зависимости от свойств стены, закрепляется двумя винтами Ш 4 мм и соответствующими дюбелями. При монтаже с несущим профилем используется TS 35/7,5.
3. Выполнить электрическое подключение.
4. Установить крышку.

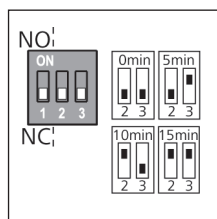
5.1 Выбор и установка предохранителя (только В 50302)



В зависимости от прилагаемого предохранителя (входит в комплект поставки), В 50302 может работать с источниками напряжения 24 В или 230 В.

i Используемое напряжение следует пометить на заводской табличке.

5.2 Параметрирование (только В 40x02, В20x02)



Установка направления управляющего воздействия осуществляется переключкой 1:

НО-эксплуатация: Переключка 1 = ВКЛ.
НЗ-эксплуатация: Переключка 1 = ВЫКЛ.
 Фиксированное время реакции насоса или котла 2 мин. можно увеличить еще на 5, 10 или 15 мин. посредством переключки 2 или 3:

Время	Переключка 2	Переключка 3
0 мин	ВЫКЛ	ВЫКЛ
5 мин	ВЫКЛ	ВКЛ
10 мин	ВКЛ	ВЫКЛ
15 мин	ВКЛ	ВКЛ

7 Светодиодная индикация (только В 40x02, В 20x02)

Функция	Цвет	Пояснение
Котел / насос	Зеленый	Вкл.: Котел / насос активен Выкл.: Котел / насос не активен Мигает: ограничитель температуры / датчик точки росы активен
Напряжение в сети	Зеленый	Вкл.: устройство работает Выкл.: устройство не работает Мигает: функция защиты клапана активна (Опция)
Предохранитель	Красный	Вкл.: дефектный предохранитель
Переключение	Голубой	Вкл.: активен режим охлаждения Выкл.: активен режим нагрева
Зоны нагрева 1 - x	Зеленый	Вкл.: зона нагрева активна Выкл.: зона нагрева выключена

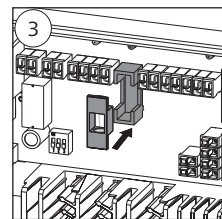
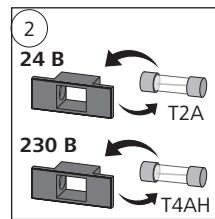
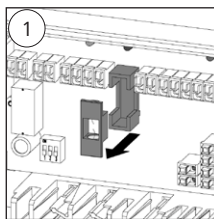
8 Техобслуживание

8.1 Замена предохранителя



ПРЕДУПРЕЖДЕНИЕ! Опасность поражения электрическим током!

- Прежде, чем открыть базовый модуль, выключить его и заблокировать его от повторного включения.
- Отключить подаваемое постороннее напряжение и заблокировать его от случайного повторного включения.



8.2 Чистка

Использовать для чистки сухую не смоченную растворителем мягкую ветошь.

9 Демонтаж



ПРЕДУПРЕЖДЕНИЕ! Опасность поражения электрическим током!

- Прежде, чем открыть базовый модуль, выключить его и заблокировать его от повторного включения.
- Отключить подаваемое постороннее напряжение и заблокировать его от случайного повторного включения.

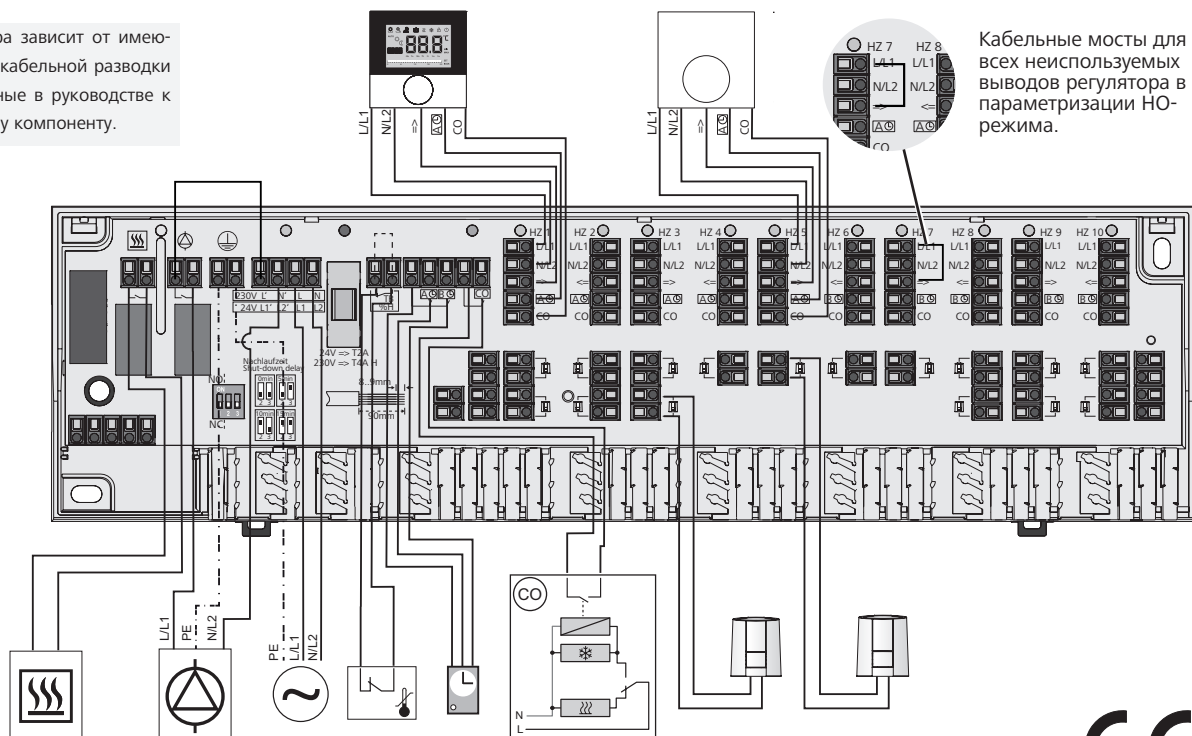
- Обесточить всю систему.
- Отсоединить кабели всех внешних связанных компонентов.
- Снять базовый модуль, при необходимости утилизировать в установленном порядке.

6 Электрическое подключение

Для подключения электропитания поперечные сечения кабелей должны составлять не менее 0,75 мм² для 24 В или 1,5 мм² для 230 В. Электроподключение версии 24 В должно осуществляться с предохранительным трансформатором согласно EN 61558-2-6 или трансформатором класса II согласно допуску UL для Северной Америки. В зависимости от версии напряжения базового модуля, через базовый модуль можно сделать отвод L1 или L2 или N, а также провода защитного заземления. Если ограничитель температуры не подключается, вывод ТВ/%N следует шунтировать (предусмотрено конструкцией). При подключении ограничителя температуры переключка удаляется. Ограничитель температуры должен быть выполнен как размыкающий контакт.

i Кабельная разводка регулятора зависит от имеющегося базового модуля. Для кабельной разводки учитывать сведения, изложенные в руководстве к регулятору и соответствующему компоненту.

- Цифровой регулятор
- Аналоговый регулятор
- Позиционный привод
- Котел
- Насос
- Источник напряжения
- Ограничитель температуры
- Системные часы
- Переключение Отопление/охлаждение
- Охлаждение
- Нагрев



Кабельные мосты для всех неиспользуемых выводов регулятора в параметризации НО-режима.



A series of 20 horizontal lines spaced evenly down the page, providing a template for writing.

